

# Instrucciones de montaje **PASARELA DE DOBLE ACCESO EN KIT DE 60° (PFK)**

**L'ECHELLE**  
EUROPEENNE

**EXCLUSIVIDAD L'ECHELLE EUROPEENNE**

Cumple las normas **NF E85-014** y **NF E85-015**

NOT C110 01/2024



# Instrucciones de montaje

## PASARELA DE DOBLE ACCESO EN KIT DE 60° (PFK)

# L'ECHELLE EUROPEENNE

**EXCLUSIVIDAD L'ECHELLE EUROPEENNE**

Cumple las normas **NF E85-014** y **NF E85-015**

### Herramientas necesarias:

- Destornillador - atornilladora de impacto
- Llave de tubo
- Llave Allen
- Abrazadera o sargento
- Sierra para metales
- Mazo
- Escuadra



### Composición del kit :

- Kit de pasamanos de escalera (modelo pequeño y/o grande)
- 2 superficies de ascenso
- Plataforma de 800, 1400 o 2000 mm
- Kit de pasamanos de plataforma y poste

### Tiempo de montaje:

**1h30**

### Pasos del montaje :

<b>PASO 1 : montaje de las escaleras sobre la plataforma</b> .....	<b>p.3</b>
1. Preparación de los estribos .....	p.3
2. Colocación de los estribos .....	p.3
3. Apretar los tornillos.....	p.4
<b>PASO 2 : instalación de las barandillas en la plataforma</b> .....	<b>p.5</b>
1. Preparación de los estribos.....	p.5
a) Para las plataformas de 800 y 1400 mm .....	p.5
b) Para las plataformas de 2000 mm .....	p.6
2. Colocar las cantoneras en los postes .....	p.7
3. Montaje de la baranda .....	p.7
4. Montaje de la baranda inferior .....	p.7
5. Apriete de los postes .....	p.8
6. Instalación de los zócalos .....	p.8
<b>PASO 3 : Instalación de las barandillas en el plano de ascenso</b> .....	<b>p.10</b>
a) Instalación del pasamanos en el plano de ascenso <b>MODELO PEQUEÑO</b> ( de 2 a 4 peldaños ).....	p.10
1. Recortar el pasamanos .....	p.10
2. Taladrado del pasamanos .....	p.11
3. Colocar las tapas .....	p.11
4. Instalación de la tornillería en los pasamanos .....	p.11
5. Fijación de los pasamanos .....	p.12
b) Instalación del pasamanos en el plano de ascenso <b>MODELO GRANDE</b> ( de 5 a 7 peldaños ).....	p.13
1. Recortar el pasamanos .....	p.14
2. Taladrado del pasamanos .....	p.14
3. Colocar las tapas .....	p.15
4. Fijación del pasamanos .....	p.15
5. Fijar un poste en la parte inferior del pasamanos.....	p.16
6. Apretar los tornillos del brinck con una llave Allen de 5 mm.....	p.17
7. Apretar los tornillos Halfen del poste en la zanca.....	p.17
8. Fijar el poste intermedio de la barandilla .....	p.17
9. Apretar la abrazadera del poste en el pasamanos .....	p.18
<b>PASO 4 : Colocación de las patas</b> .....	<b>p.19</b>
1. Preparar los soportes de fijación .....	p.19
2. Premontar los soportes de fijación .....	p.20
3. Posicionamiento de las patas .....	p.20
4. Apretar los 3 tornillos de cada pata de fijación .....	p.20
<b>PASO 5 :</b>	
1. OPCIÓN montaje sobre soporte de resina .....	p.22
2. OPCIÓN montaje sobre sobre estabilizador .....	p.23
<b>Apéndices</b> .....	<b>p.24</b>

Instrucciones de montaje  
**PASARELA  
DE DOBLE ACCESO  
EN KIT DE 60° (PFK)**

 **L'ECHELLE**  
EUROPEENNE

**EXCLUSIVIDAD L'ECHELLE EUROPEENNE**

Cumple las normas **NF E85-014** y **NF E85-015**

# Instrucciones de montaje

## PASARELA DE DOBLE ACCESO EN KIT DE 60° (PFK)

**L'ECHELLE**  
EUROPEENNE

EXCLUSIVIDAD **L'ECHELLE EUROPEENNE**

Cumple las normas **NF E85-014** y **NF E85-015**

**PASO 1** : montaje de las escaleras sobre la plataforma.

### Material necesario:

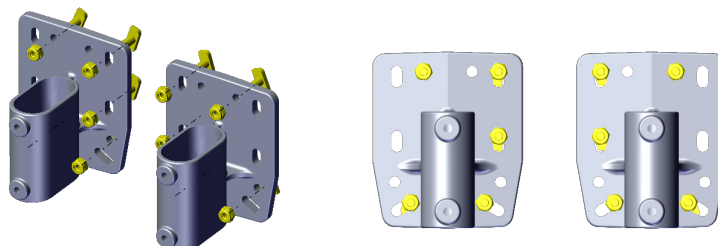
- 2 superficies de ascenso
- 1 plataforma
- 4 estribos
- Tornillería : 20 tornillos Halfen M8x20, 20 contratuercas M8

### Herramientas necesarias :

- Abrazadera o sargento
- Atornilladora de impacto o llave del 13

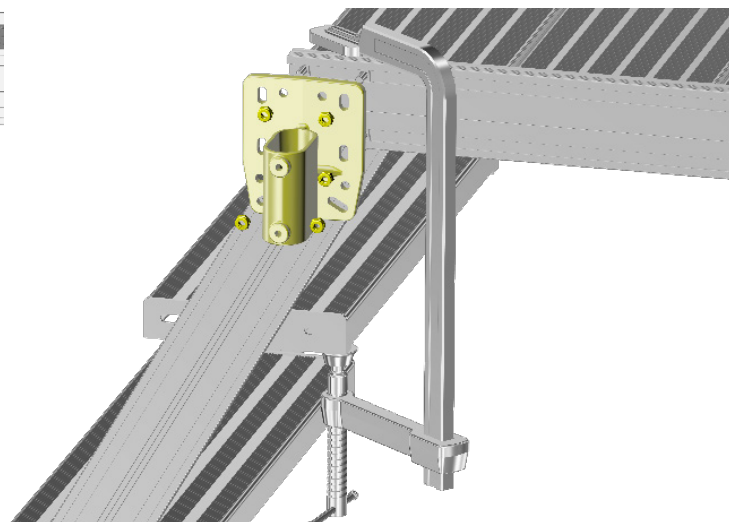
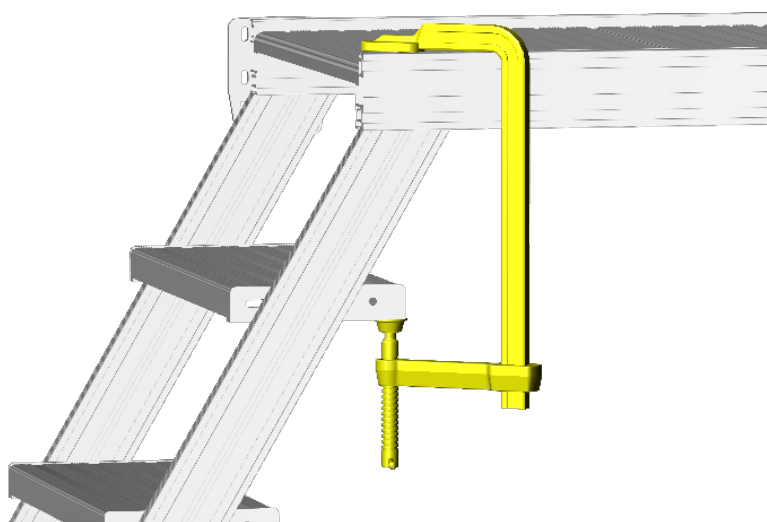
### 1. Preparación de los estribos

Colocar los tornillos Halfen M8x20 en las pinzas con las contratuercas M8 como se muestra a continuación. Repetir la acción para el segundo lado.



### 2. Colocación de los estribos

Colocar la superficie de ascenso y la plataforma sobre su extremo. Alinear la zanca y la plataforma. Sujetar el conjunto con una abrazadera para colocar el estribo.



# Instrucciones de montaje

## PASARELA DE DOBLE ACCESO EN KIT DE 60° (PFK)

**L'ECHELLE**  
EUROPEENNE

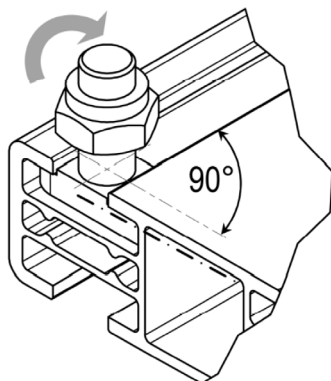
EXCLUSIVIDAD **L'ECHELLE EUROPEENNE**

Cumple las normas **NF E85-014** y **NF E85-015**

**3. Apretar los tornillos** con un aprietatuercas o una llave de 13 mm.



Comprobar que las cabezas de los tornillos hayan girado correctamente en la ranura



PRODUCTO AL FINAL DEL PASO 1



# Instrucciones de montaje

## PASARELA DE DOBLE ACCESO EN KIT DE 60° (PFK)

**L'ECHELLE**  
EUROPEENNE

EXCLUSIVIDAD **L'ECHELLE EUROPEENNE**

Cumple las normas **NF E85-014** y **NF E85-015**

**PASO 2** : Colocación de las barandillas en la plataforma.

### MATERIAL NECESARIO:

#### Para plataformas de 800 y 1400 mm:

- 4 postes
- 2 pasamanos
- 2 perfiles horizontales inferiores
- 4 cantoneras
- Tornillería : 20 tornillos auto perforantes 5,5x32

#### Para plataformas de 2000 mm de longitud :

- 6 postes
- 2 pasamanos
- 2 perfiles horizontales inferiores
- 4 cantoneras
- 2 estribos
- Tornillos: 20 tornillos auto perforantes 5,5x32, 8 tornillos Halfen M8x25 y 8 contratuercas M8

### Herramientas necesarias :

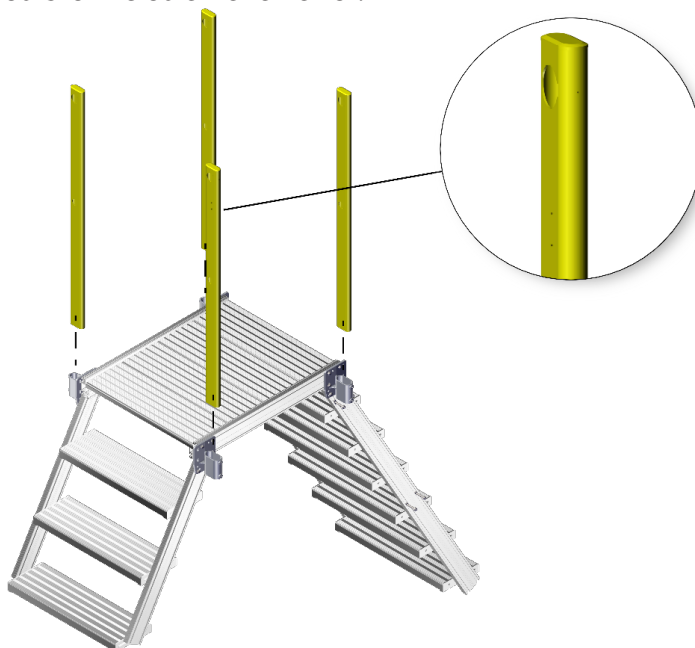
- Llave Allen de 4 mm
- Destornillador
- Atornilladora de impacto o llave del 13

## 1. Preparación de los estribos

### a) Para plataformas de 800 y 1400 mm

Aflojar los tornillos de punta de los soportes y, a continuación, introducir los postes en las posiciones previstas.

 Colocar los postes con los 3 orificios en el exterior.



# Instrucciones de montaje

## PASARELA DE DOBLE ACCESO EN KIT DE 60° (PFK)

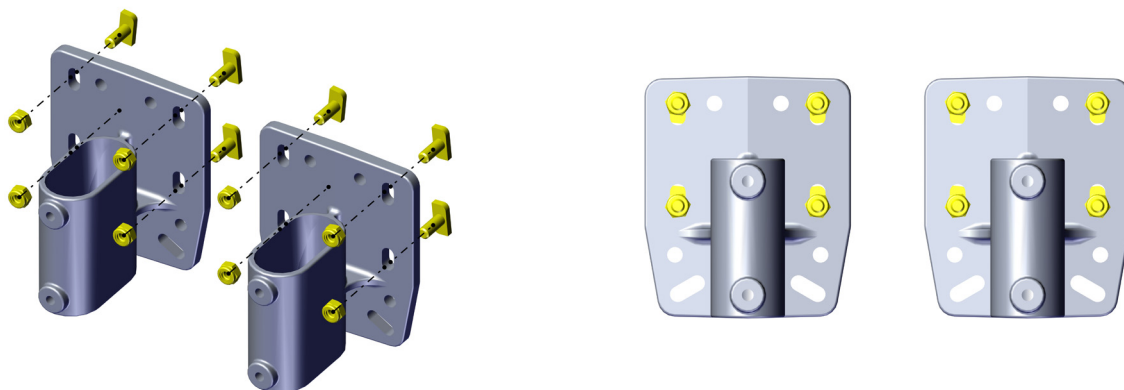
**L'ECHELLE**  
EUROPEENNE

EXCLUSIVIDAD **L'ECHELLE EUROPEENNE**

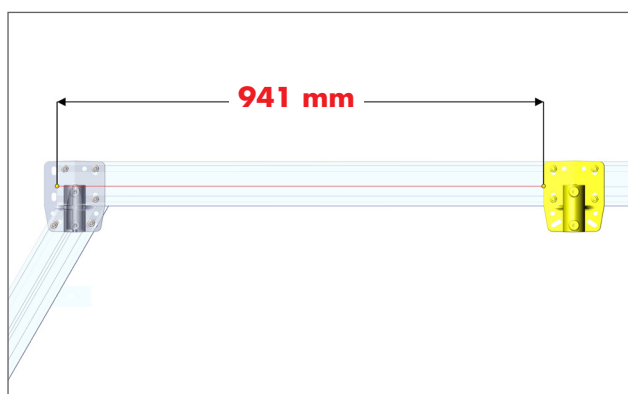
Cumple las normas **NF E85-014** y **NF E85-015**

### b) Para plataformas de 2000 mm

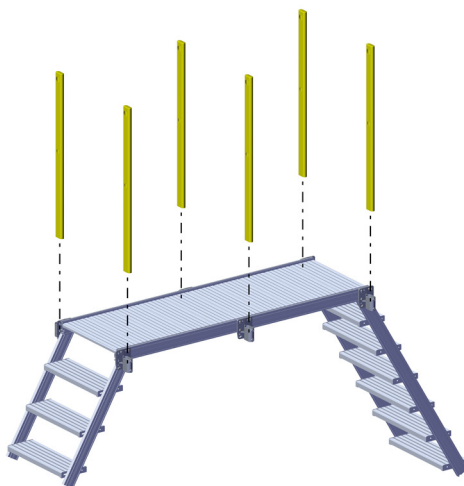
Colocar los tornillos Halfen M8x20 en los estribos con las contratuercas M8 como se muestra a continuación.



Fijar los dos soportes a cada lado de la plataforma a 941 mm del extremo de la misma.



Aflojar los tornillos de punta de los soportes y, a continuación, introducir los postes en las posiciones previstas  
Colocar los postes con los 3 orificios en el exterior.





# Instrucciones de montaje

## PASARELA DE DOBLE ACCESO EN KIT DE 60° (PFK)

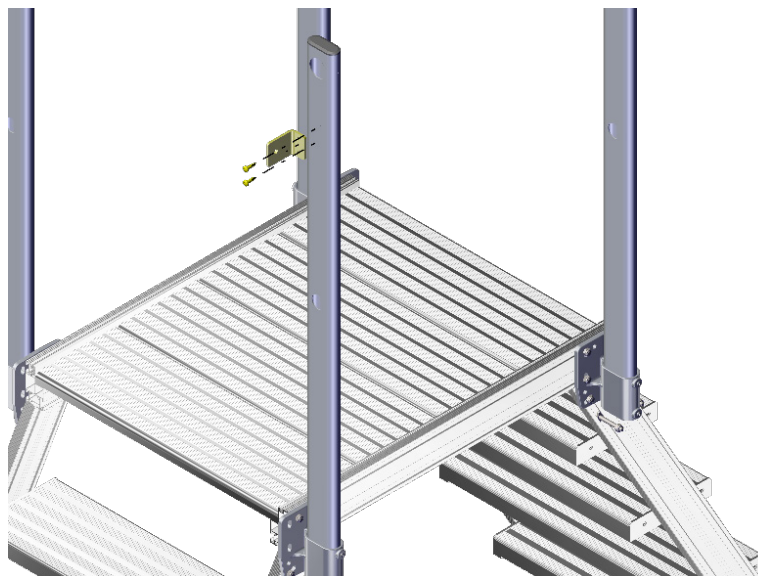
**L'ECHELLE**  
EUROPEENNE

EXCLUSIVIDAD **L'ECHELLE EUROPEENNE**

Cumple las normas **NF E85-014** y **NF E85-015**

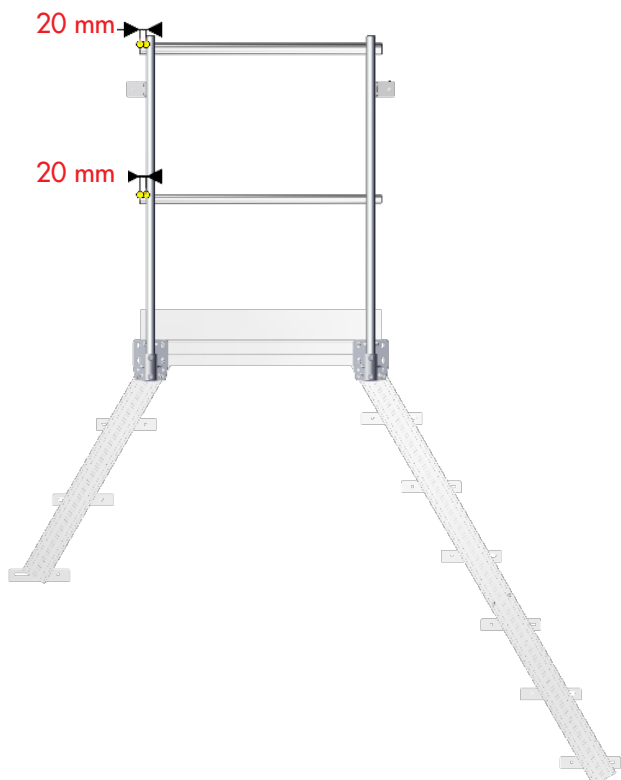
### 2. Colocar las cantoneras en los postes

Colocar los tornillos auto perforantes de 5,5x32 en los orificios existentes.



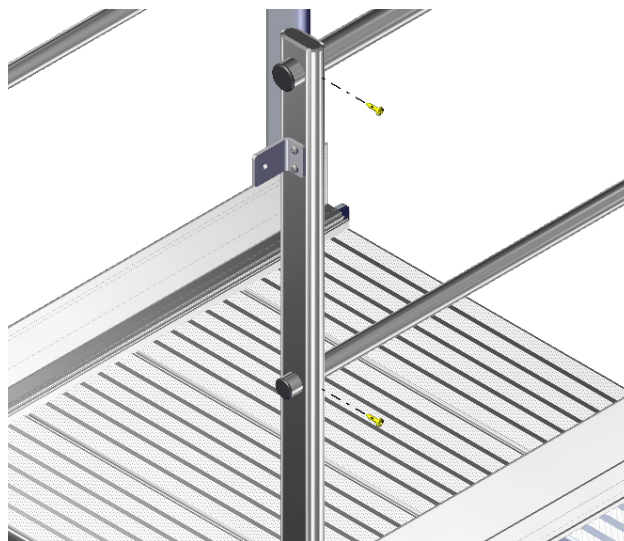
### 3. Montaje de la baranda

Respetar el espacio de 20 mm entre el poste y la baranda. Colocar un tornillo auto perforante de 5,5x32 en cada poste en ambas alturas.



### 4. Montaje de la baranda inferior

Respetar el espacio de 20 mm entre el poste y la baranda inferior. Colocar un tornillo auto perforante de 5,5x32 en cada poste en ambas alturas.





# Instrucciones de montaje

## PASARELA DE DOBLE ACCESO EN KIT DE 60° (PFK)

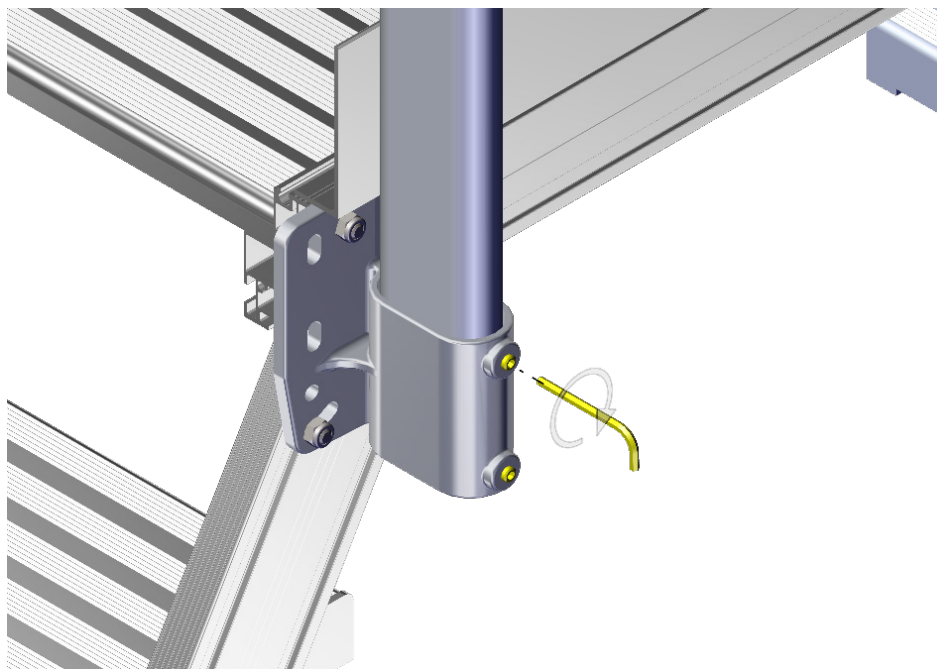
**L'ECHELLE**  
EUROPEENNE

EXCLUSIVIDAD **L'ECHELLE EUROPEENNE**

Cumple las normas **NF E85-014** y **NF E85-015**

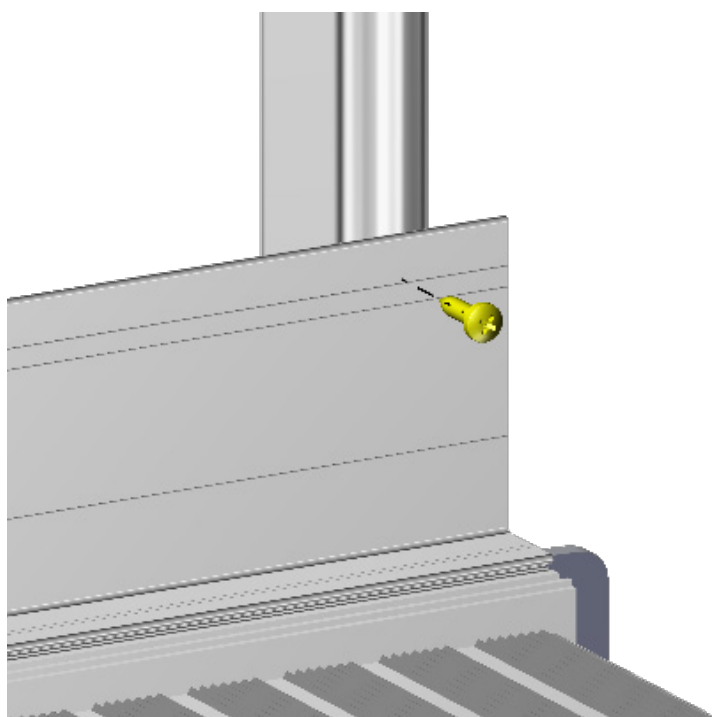
### 5. Apriete de los postes

Apretar los tornillos de punta de los estribos con una llave Allen de 4 mm.



### 6. Instalación de los zócalos

Colocar un tornillo autoperforante de 5,5x32 a cada lado de los rodapiés, en la ranura 2ª ranura.



# Instrucciones de montaje **PASARELA DE DOBLE ACCESO EN KIT DE 60° (PFK)**

**L'ECHELLE**  
EUROPEENNE

**EXCLUSIVIDAD L'ECHELLE EUROPEENNE**

Cumple las normas **NF E85-014** y **NF E85-015**

PRODUCTO AL FINAL DEL PASO 2



# Instrucciones de montaje

## PASARELA DE DOBLE ACCESO EN KIT DE 60° (PFK)


**L'ECHELLE**  
EUROPEENNE

EXCLUSIVIDAD **L'ECHELLE EUROPEENNE**

Cumple las normas **NF E85-014** y **NF E85-015**

### PASO 3

#### a) Instalación del pasamanos en el plano de ascenso MODELO PEQUEÑO (de 2 a 4 peldaños)

 Este paso sólo es necesario para elevadores con 2, 3 o 4 peldaños (plataforma no incluida).

#### Material necesario:

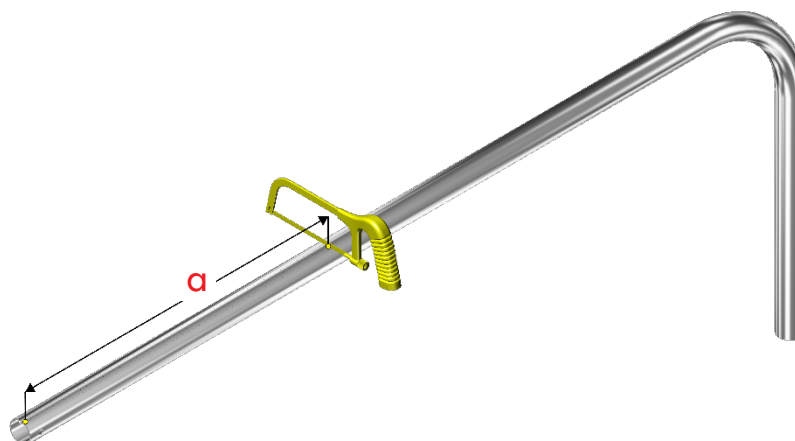
- 2 Pasamanos curvos
- 2 tapones
- Tornillería : 4 tornillos Halfen M8x55, 6 contratuercas M8, 2 tornillos H M8x60

#### Herramientas necesarias :

- Sierra para metales
- Mazo
- Taladro
- Atornilladora de impacto o llave del 13
- Llave de tubo

#### 1. **Recortar el pasamanos** (la parte larga desde el extremo)..

Número de peldaños en la superficie de ascenso	Longitud a
2 peldaños	577 mm
3 peldaños	288 mm
4 peldaños	No cortar



# Instrucciones de montaje

## PASARELA DE DOBLE ACCESO EN KIT DE 60° (PFK)

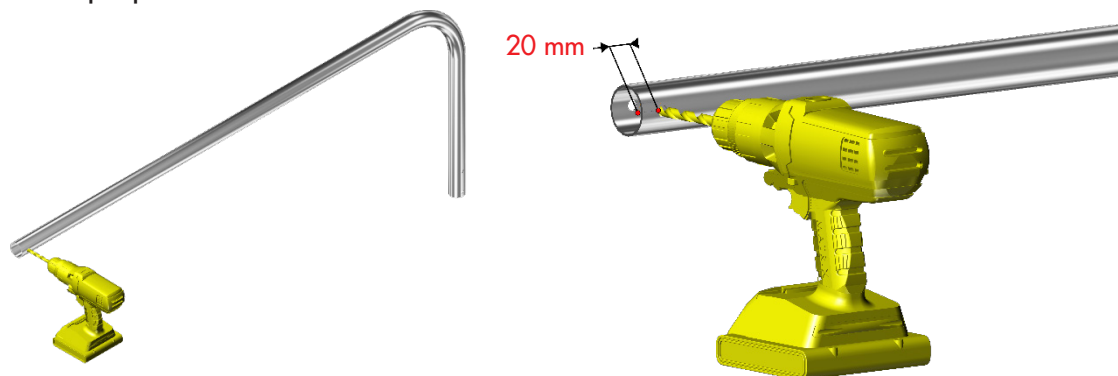
**L'ECHELLE**  
EUROPEENNE

EXCLUSIVIDAD **L'ECHELLE EUROPEENNE**

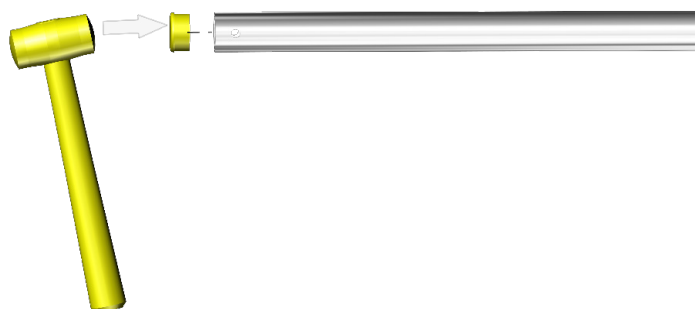
Cumple las normas **NF E85-014** y **NF E85-015**

### 2. Taladrado del pasamanos

Taladrar a 20 mm del extremo cortado utilizando una broca de 9 mm. Colocar el pasamanos en posición horizontal y taladrar perpendicularmente.

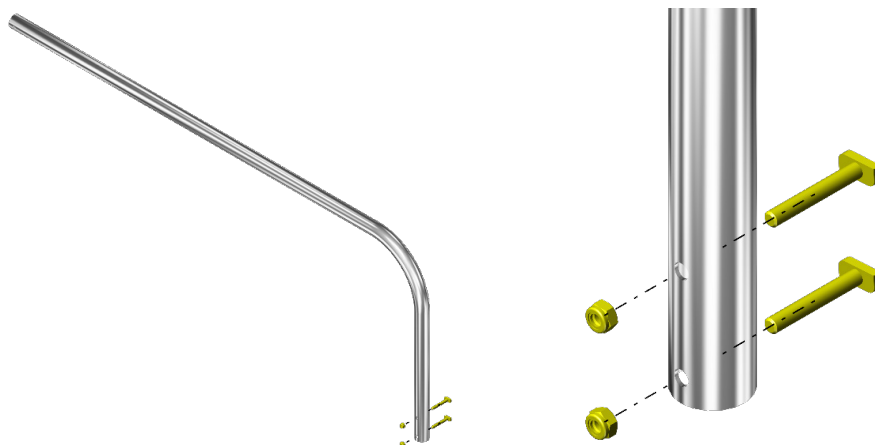


**3. Colocar los tapones** en los pasamanos por el lado del extremo cortado y taladrado.



### 4. Instalación de la tornillería en los pasamanos

Colocar 2 tornillos Halfen M8x55 en los orificios existentes. Los tornillos se colocan simétricamente en los 2 pasamanos.



# Instrucciones de montaje

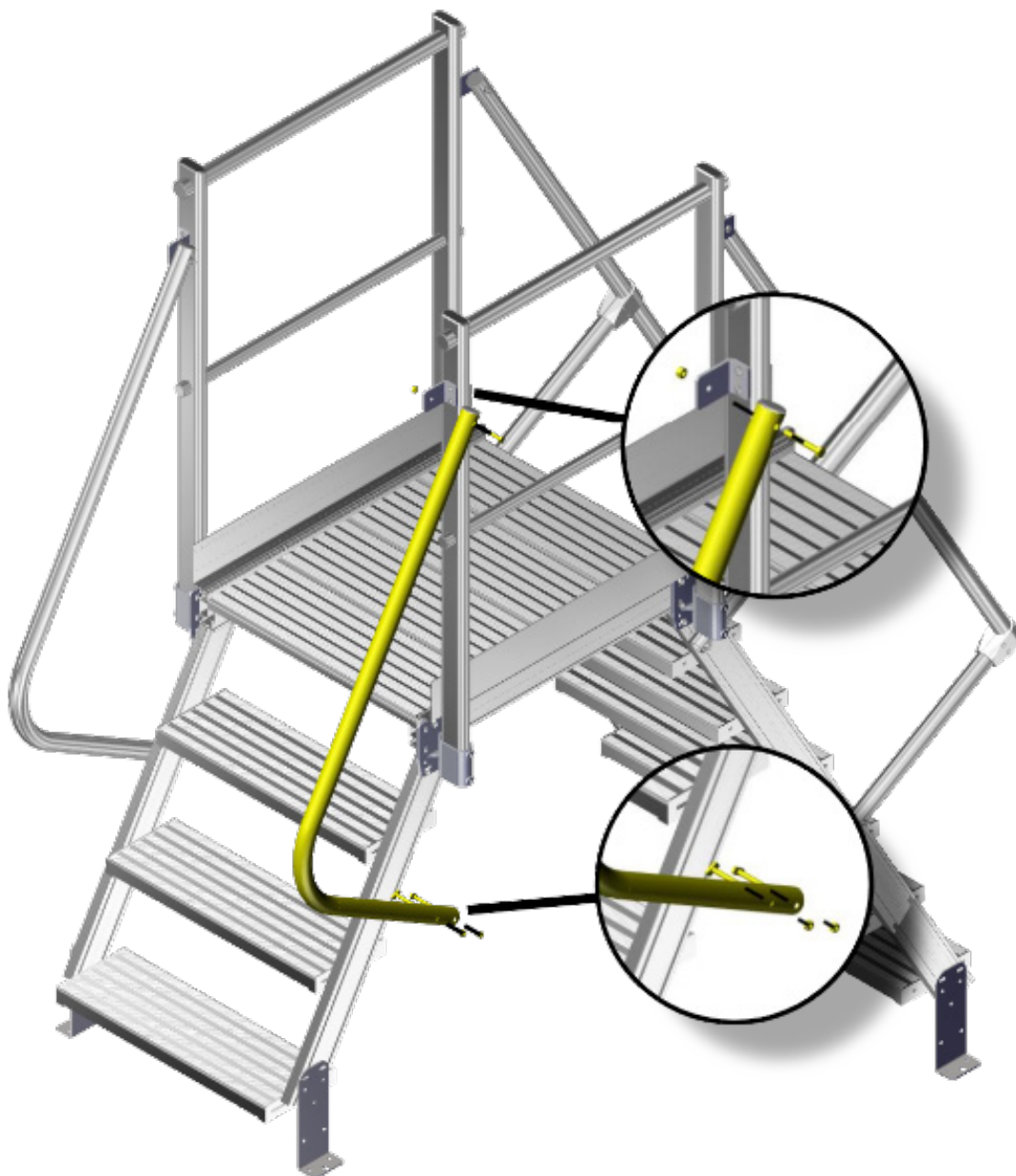
## PASARELA DE DOBLE ACCESO EN KIT DE 60° (PFK)

**L'ECHELLE**  
EUROPEENNE

EXCLUSIVIDAD **L'ECHELLE EUROPEENNE**

Cumple las normas **NF E85-014** y **NF E85-015**

**5. Fijar los pasamanos** en la superficie de ascenso y la barandilla de la plataforma..



**En la parte superior**, colocar (sin apretar del todo) un tornillo M8x60 H que atraviese tanto la cantonera de la barandilla como el pasamanos.

**En la parte inferior**, fijar los 2 tornillos Halfen M8x55, premontados en el paso 4, a la zanca.

Apretar los tornillos superior e inferior.

# Instrucciones de montaje

## PASARELA DE DOBLE ACCESO EN KIT DE 60° (PFK)

**L'ECHELLE**  
EUROPEENNE

EXCLUSIVIDAD **L'ECHELLE EUROPEENNE**

Cumple las normas **NF E85-014** y **NF E85-015**

PRODUCTO AL FINAL DEL PASO 3 a)



### **b) Instalación del pasamanos en la superficie de ascenso** **MODELO GRANDE (5 a 7 peldaños)**



Este paso sólo es necesario para elevadores con 5, 6 o 7 peldaños (plataforma no incluida).

#### **Material necesario:**

- 2 tubos de pasamanos
- 4 postes
- 4 brincks
- 4 tapones
- Tornillería : 8 tornillos Halfen M8x55, 10 contratuercas M8, 2 tornillos H M8x60

#### **Herramientas necesarias :**

- Sierra para metales
- Mazo
- Taladro
- Atornilladora de impacto o llave del 13
- Llave de tubo
- Escuadra

# Instrucciones de montaje

## PASARELA DE DOBLE ACCESO EN KIT DE 60° (PFK)

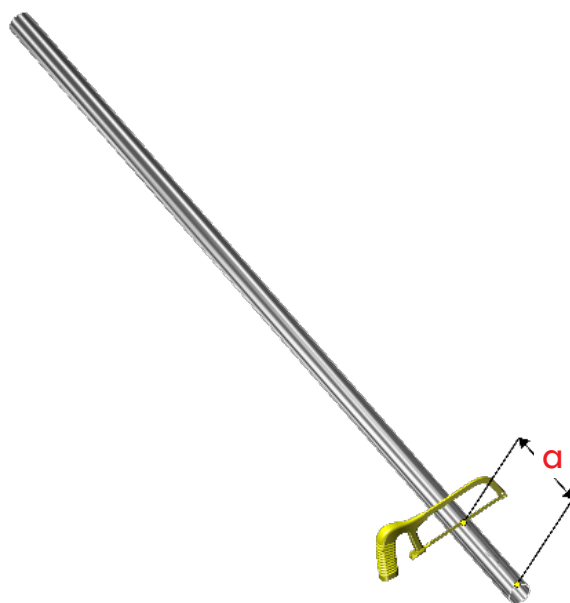
**L'ECHELLE**  
EUROPEENNE

EXCLUSIVIDAD **L'ECHELLE EUROPEENNE**

Cumple las normas **NF E85-014** y **NF E85-015**

### 1. Recortar el pasamanos

Número de peldaños en la superficie de ascenso	Longitud $a$
5 peldaños	1585 mm
6 peldaños	1873 mm
7 peldaños	No cortar



### 2. Taladrado del pasamanos

Taladrar a 20 mm del extremo cortado utilizando una broca de 9 mm. Colocar el pasamanos en posición horizontal y taladrar perpendicularmente.





# Instrucciones de montaje

## PASARELA DE DOBLE ACCESO EN KIT DE 60° (PFK)

**L'ECHELLE**  
EUROPEENNE

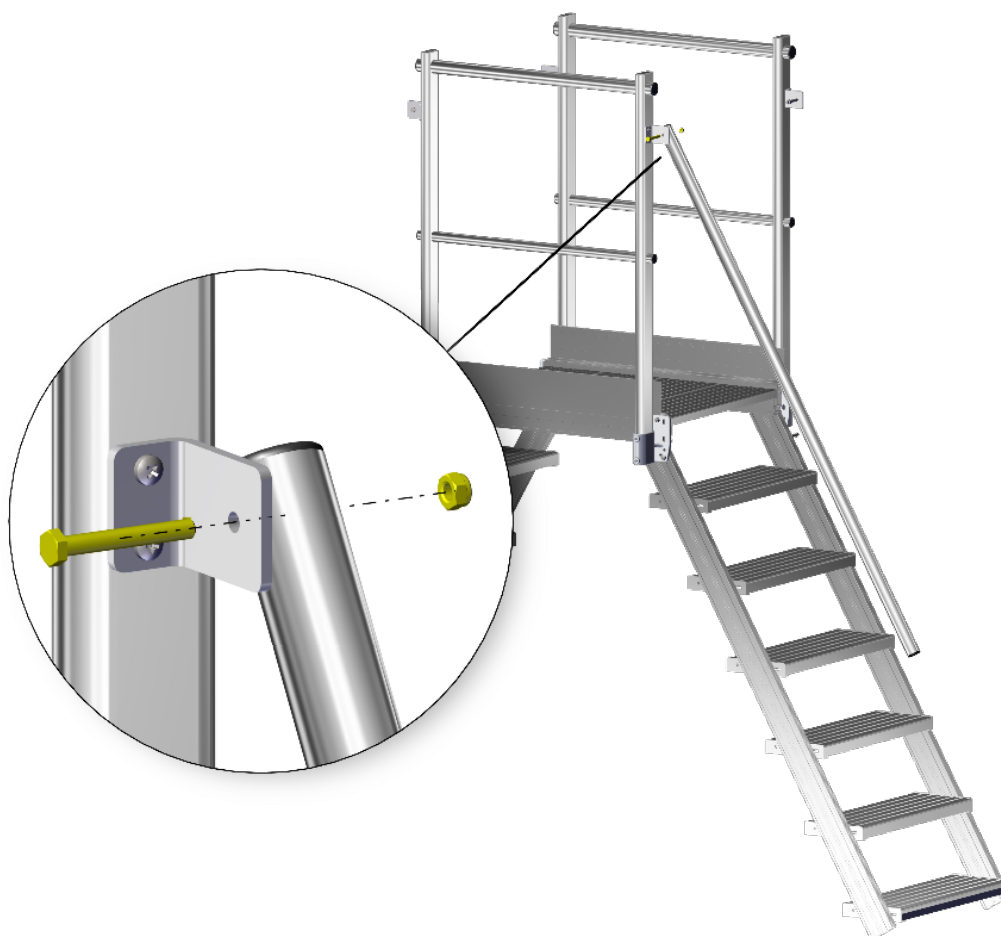
EXCLUSIVIDAD **L'ECHELLE EUROPEENNE**

Cumple las normas **NF E85-014** y **NF E85-015**

**3. Colocar los tapones** en los extremos de los pasamanos.



**4. Fijar el pasamanos** a la barandilla de la plataforma utilizando un tornillo H M8x60 y una contratuerca M8.



# Instrucciones de montaje

## PASARELA DE DOBLE ACCESO EN KIT DE 60° (PFK)

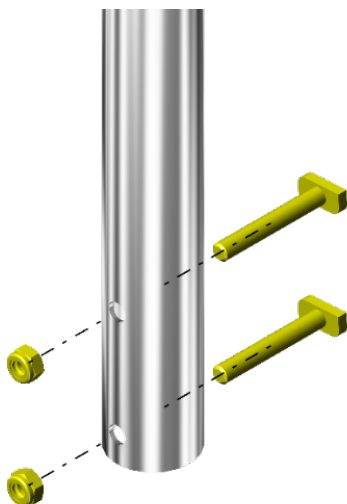
**L'ECHELLE**  
EUROPEENNE

EXCLUSIVIDAD **L'ECHELLE EUROPEENNE**

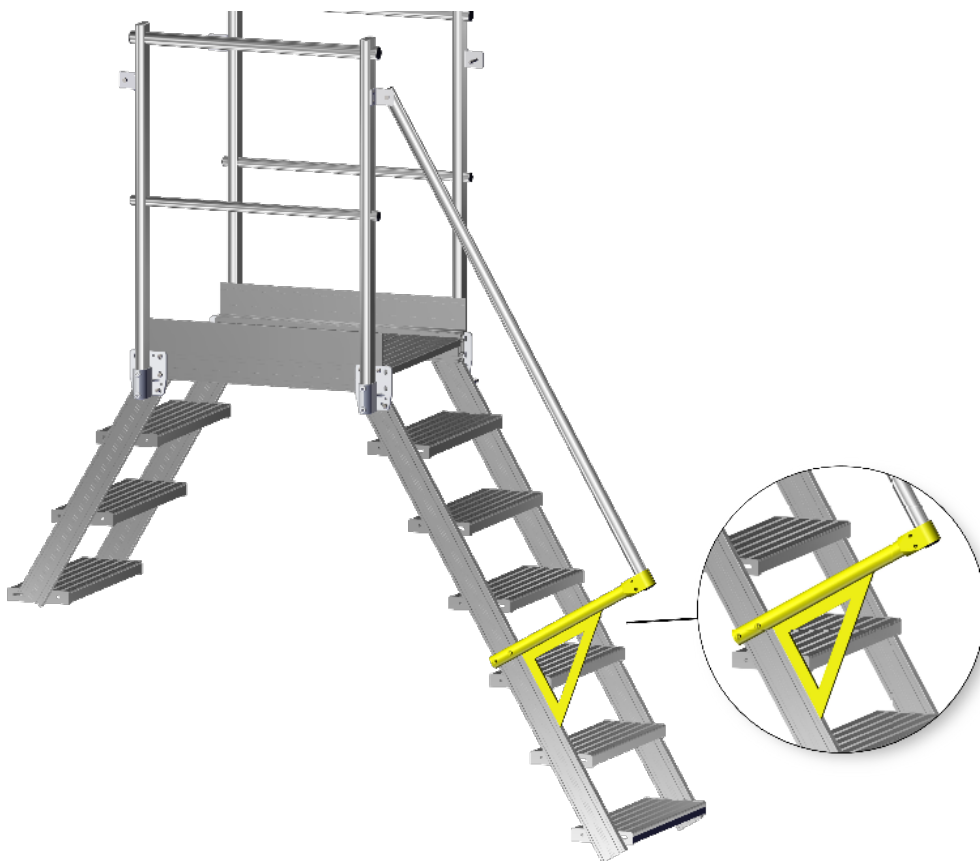
Cumple las normas **NF E85-014** y **NF E85-015**

### 5. Fijar un poste en la parte inferior del pasamanos

Colocar dos tornillos Halfen M8x55 y sus respectivas tuercas en el poste.



Colocar el brinck en el poste. Usando una escuadra, ajustar el poste para que el brinck quede a ras con el pasamanos. Colocar (sin apretar del todo) los tornillos del zanca.



# Instrucciones de montaje

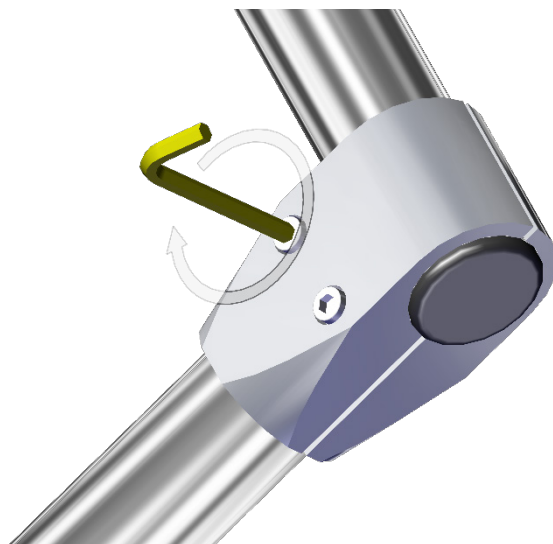
## PASARELA DE DOBLE ACCESO EN KIT DE 60° (PFK)

**L'ECHELLE**  
EUROPEENNE

EXCLUSIVIDAD **L'ECHELLE EUROPEENNE**

Cumple las normas **NF E85-014** y **NF E85-015**

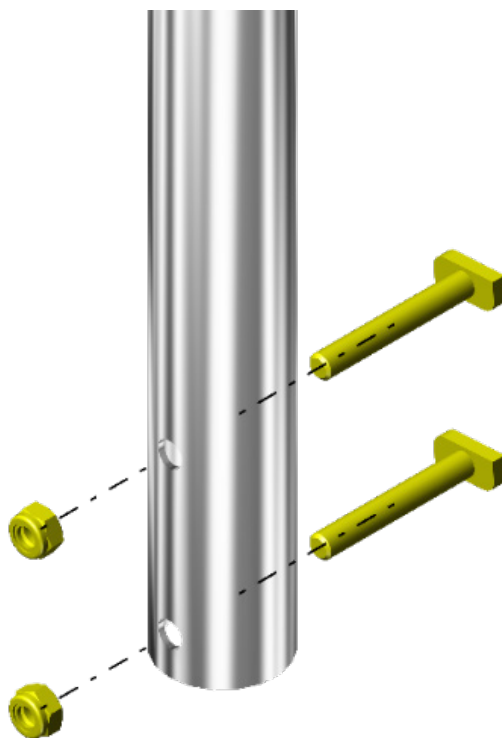
### 6. Apretar los tornillos del brinck con una llave Allen de 5 mm



### 7. Apretar los tornillos Halfen del poste al zanca

### 8. Fijar el poste intermedio de la barandilla

Colocar dos tornillos Halfen M8x55 y sus respectivas tuercas en el poste.



# Instrucciones de montaje

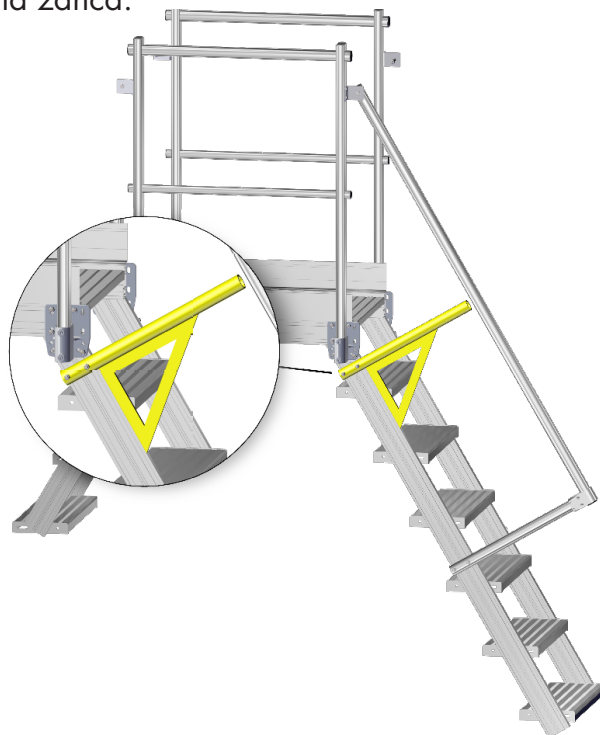
## PASARELA DE DOBLE ACCESO EN KIT DE 60° (PFK)

**L'ECHELLE**  
EUROPEENNE

EXCLUSIVIDAD **L'ECHELLE EUROPEENNE**

Cumple las normas **NF E85-014** y **NF E85-015**

Colocar el poste en la escuadra a ras del soporte. Apretar los tornillos de la zanca.

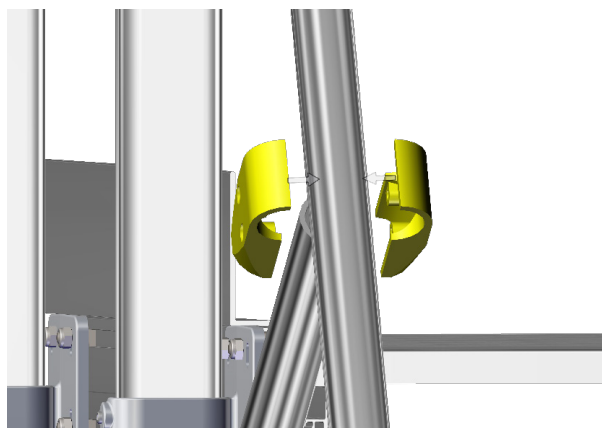


### 9. Apretar la abrazadera del poste en el pasamanos



#### Sugerencia

Abrir la brida con cuidado de no perder los tornillos. Cerrar la brida en el poste y el pasamanos apretando los tornillos con una llave Allen de 5 mm.



# Instrucciones de montaje

## PASARELA DE DOBLE ACCESO EN KIT DE 60° (PFK)

**L'ECHELLE**  
EUROPEENNE

EXCLUSIVIDAD **L'ECHELLE EUROPEENNE**

Cumple las normas **NF E85-014** y **NF E85-015**

PRODUCTO AL FINAL DEL PASO 3 b)

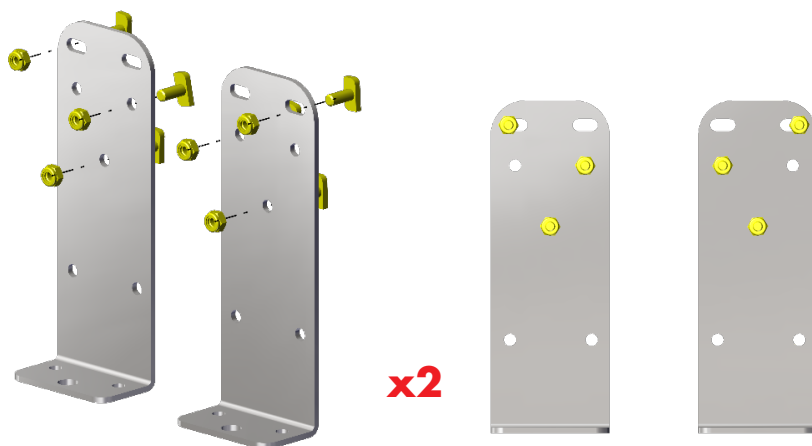


**PASO 4** : Colocación de las patas

### Herramientas necesarias :

- Atornilladora de impacto o llave del 13

**1. Preparar las patas de fijación** con 3 tornillos Halfen M8x20. Repetir la acción por segunda vez.



# Instrucciones de montaje

## PASARELA DE DOBLE ACCESO EN KIT DE 60° (PFK)

**L'ECHELLE**  
EUROPEENNE

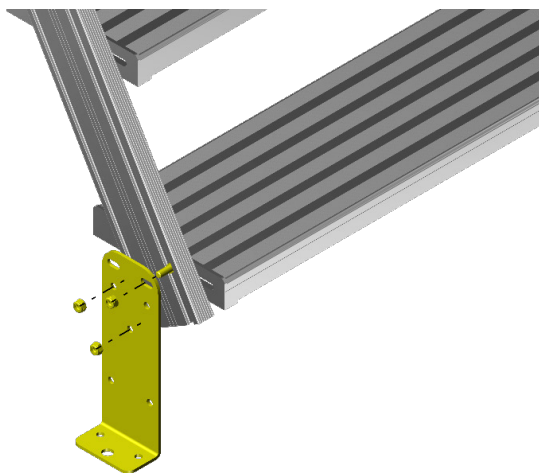
EXCLUSIVIDAD **L'ECHELLE EUROPEENNE**

Cumple las normas **NF E85-014** y **NF E85-015**

**2. Premontar las patas de fijación** en la base de los 2 niveles de montaje.

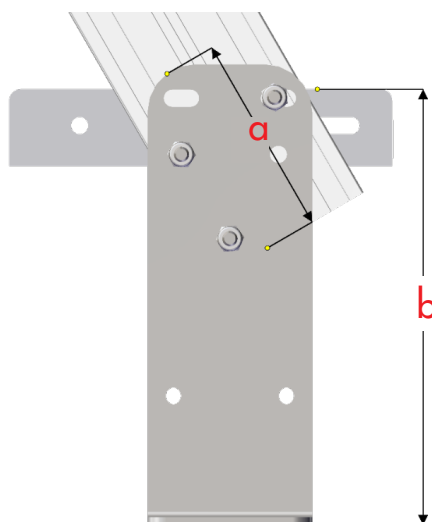


No apretarlas del todo a fin de poder moverlas para ajustar la altura de la plataforma.



**3. Posicionamiento de las patas**

	SIN ALMOHADILLA		CON ALMOHADILLA	
	Mín.	Máx.	Mín.	Máx.
Longitud a	143	100	247	203
Altura del peldaño b	213	250	213	250



**4. Apretarlos 3 tornillos de cada pata de fijación**

# Instrucciones de montaje **PASARELA DE DOBLE ACCESO EN KIT DE 60° (PFK)**

**L'ECHELLE**  
EUROPEENNE

**EXCLUSIVIDAD L'ECHELLE EUROPEENNE**

Cumple las normas **NF E85-014** y **NF E85-015**

PRODUCTO ACABADO MONTADO



Barandilla  
Modelo  
PEQUEÑO



Barandilla  
Modelo  
GRANDE



# Instrucciones de montaje

## PASARELA DE DOBLE ACCESO EN KIT DE 60° (PFK)

**L'ECHELLE**  
EUROPEENNE

EXCLUSIVIDAD **L'ECHELLE EUROPEENNE**

Cumple las normas **NF E85-014** y **NF E85-015**

### 2. OPCIÓN montaje sobre estabilizador

#### Material necesario :

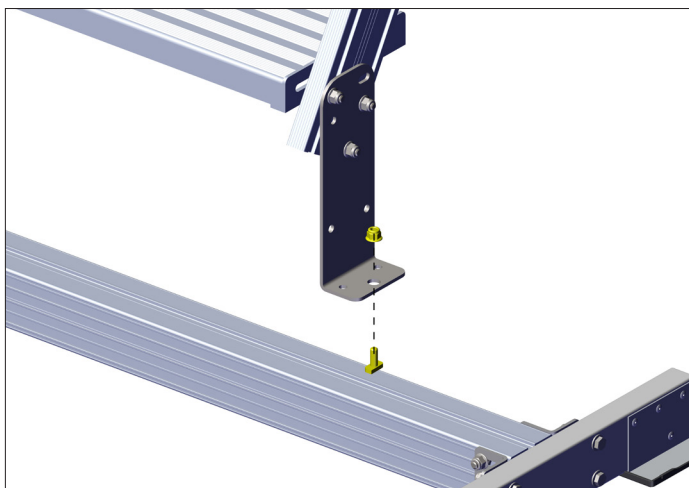
- 1 estabilizador para PFK
- x soportes
- Tornillería: 2 tornillos Halfen M8x20, 2 tuercas autoblocantes M8

#### Herramientas necesarias :

- Llave de impacto o llave del 13

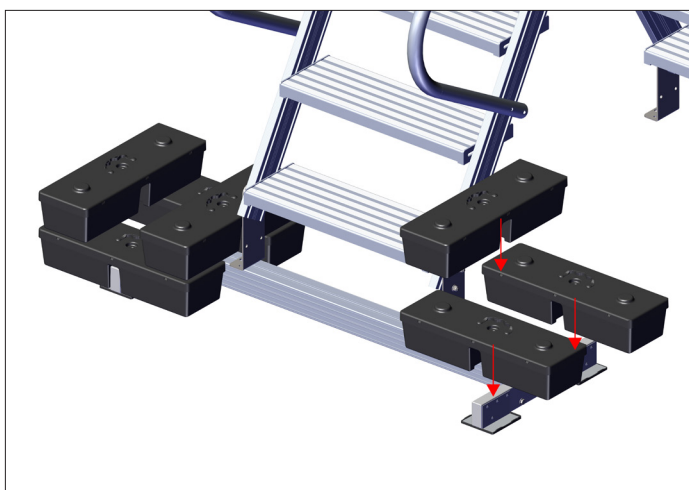
#### 1. Fijación del estabilizador

Fijar el estabilizador al PFK utilizando tornillos Halfen M8x20.



#### 2. Colocación de los soportes

Colocar los soportes en los extremos del estabilizador. Los soportes pueden pilarse si es necesario.



# Instrucciones de montaje

## PASARELA DE DOBLE ACCESO EN KIT DE 60° (PFK)

**L'ECHELLE**  
EUROPEENNE

EXCLUSIVIDAD **L'ECHELLE EUROPEENNE**

Cumple las normas **NF E85-014** y **NF E85-015**

### PASO 5

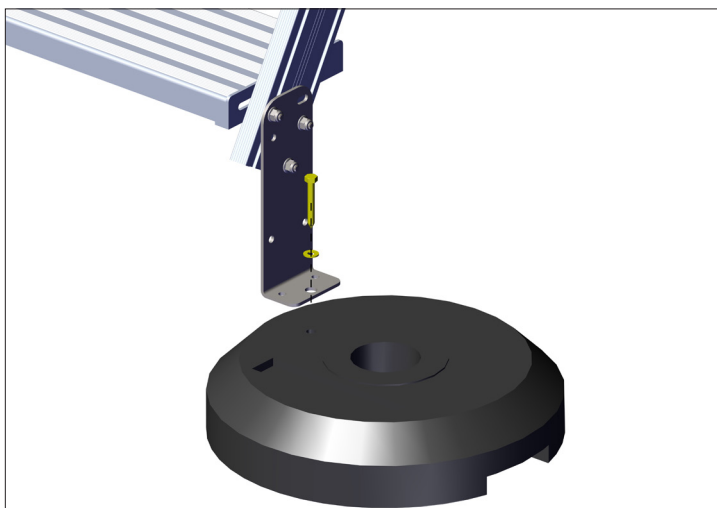
#### 1. OPCIÓN montaje sobre soporte de resina

##### Material necesario :

- 2 soportes de resina
- Tornillería: 2 tornillos tirafondos M8x60, 2 arandelas M8

##### Herramientas necesarias :

- Llave de impacto o llave del 13
- Fijar los soportes de resina a las patas de fijación utilizando los tornillos tirafondos M8x60.



# Instrucciones de montaje PASARELA DE DOBLE ACCESO EN KIT DE 60° (PFK)

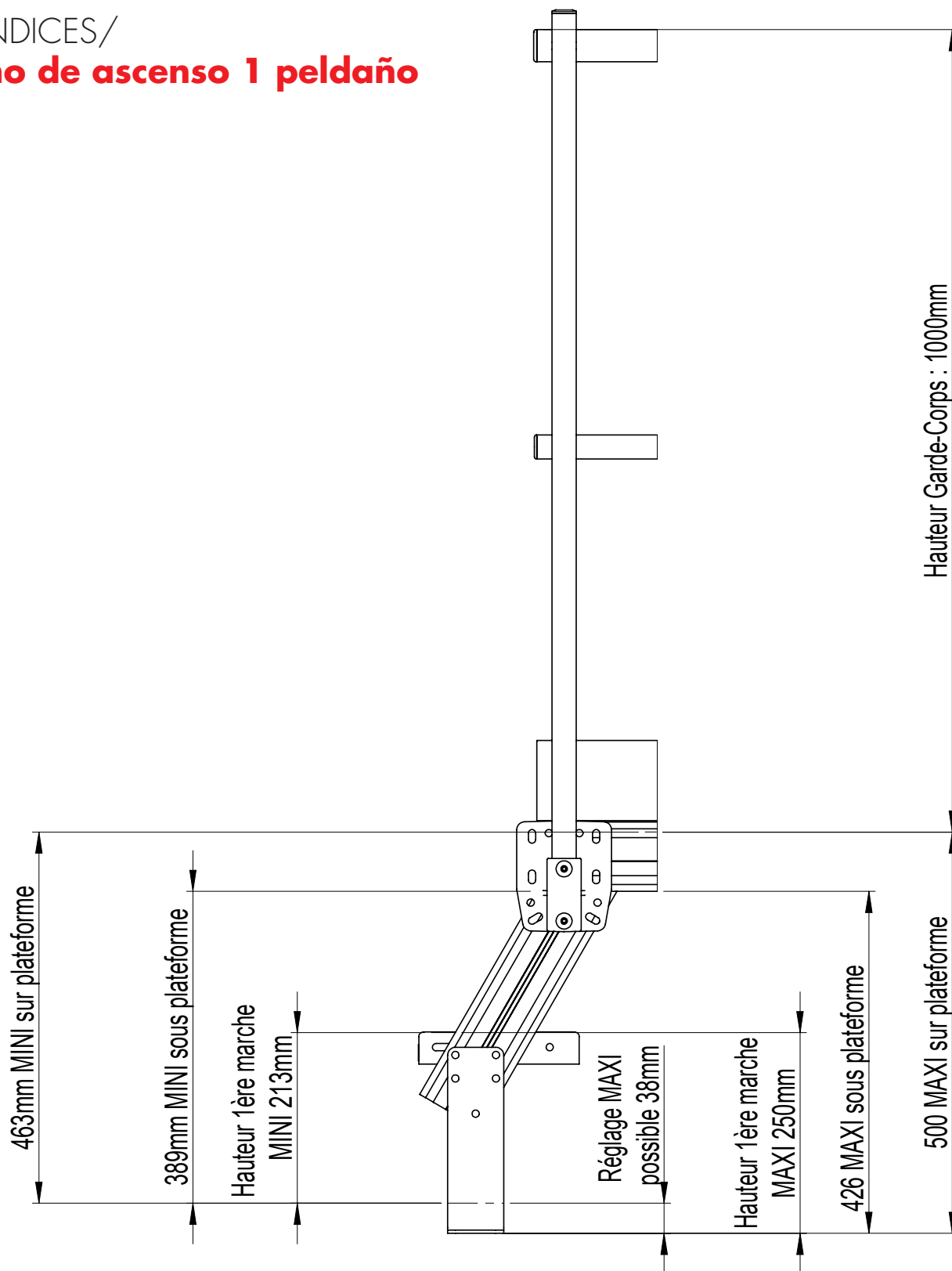
**L'ECHELLE**  
EUROPEENNE

EXCLUSIVIDAD **L'ECHELLE EUROPEENNE**

Cumple las normas **NF E85-014** y **NF E85-015**

APÉNDICES/  
Plano de ascenso 1 peldaño

**Plano de ascenso 1 peldaño**



# Instrucciones de montaje

## PASARELA DE DOBLE ACCESO EN KIT DE 60° (PFK)

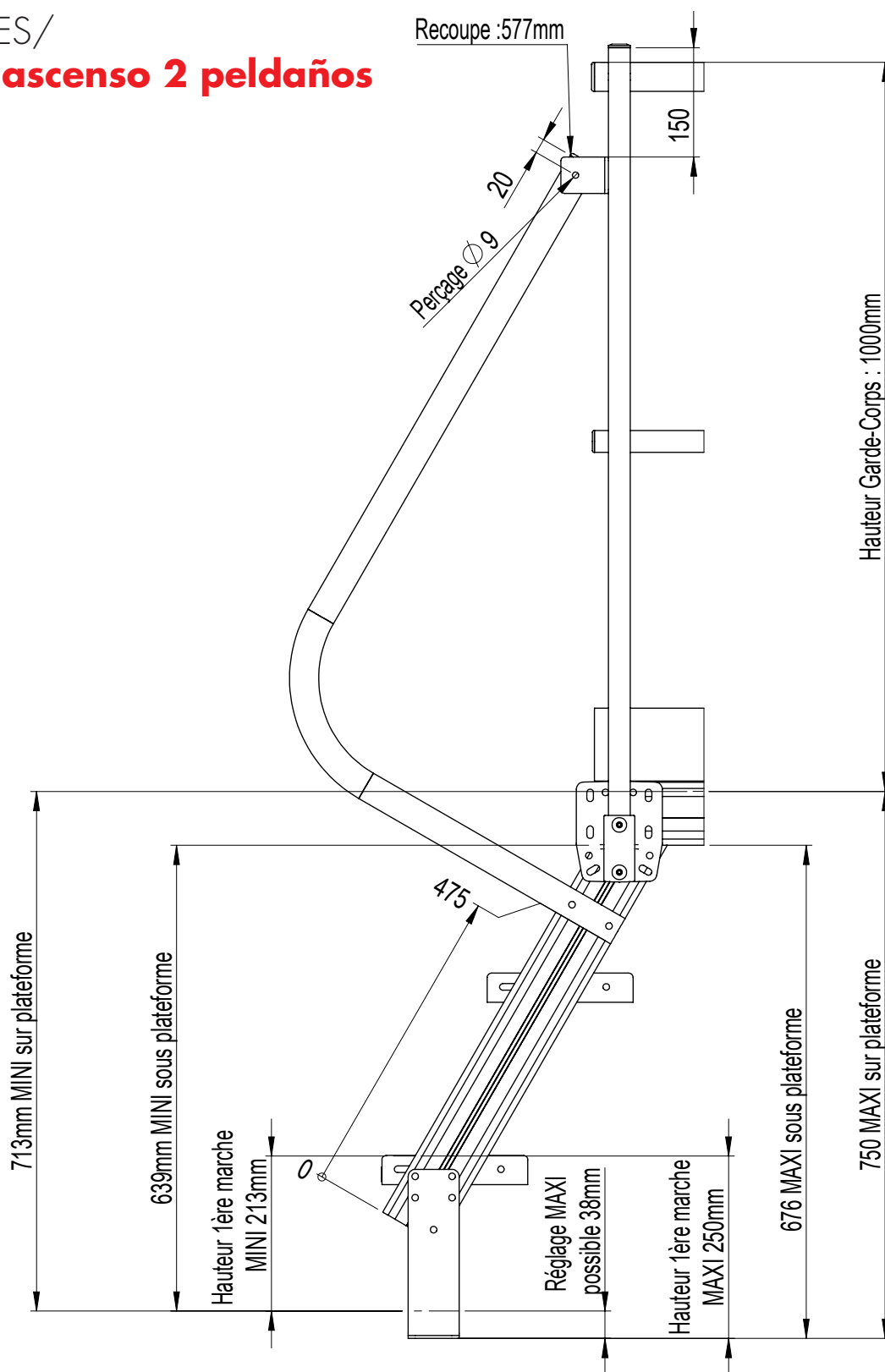
**L'ECHELLE**  
EUROPEENNE

EXCLUSIVIDAD **L'ECHELLE EUROPEENNE**

Cumple las normas **NF E85-014** y **NF E85-015**

APÉNDICES/

### Plan de ascenso 2 peldaños



# Instrucciones de montaje

## PASARELA DE DOBLE ACCESO EN KIT DE 60° (PFK)

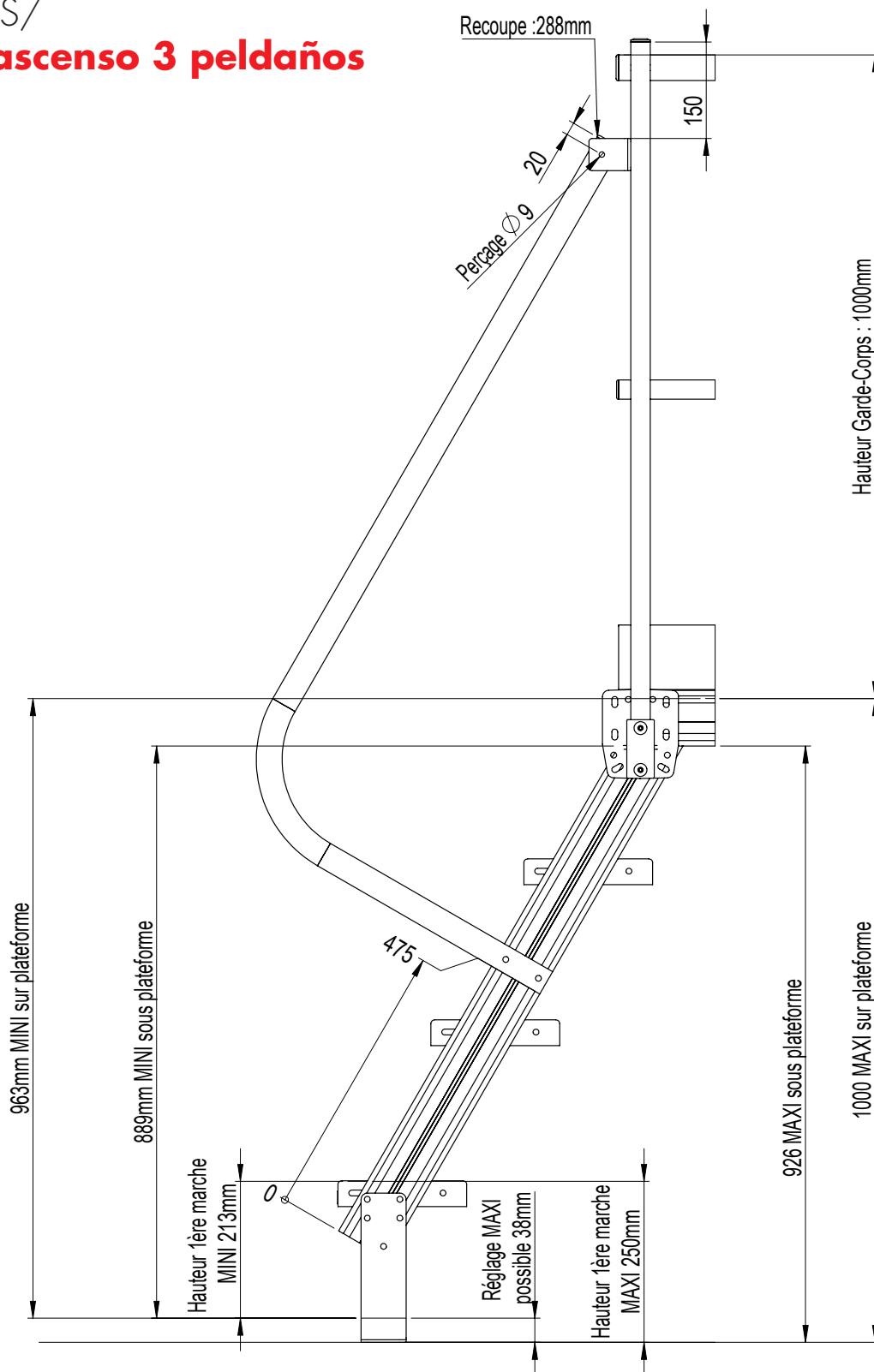
**L'ECHELLE**  
EUROPEENNE

EXCLUSIVIDAD **L'ECHELLE EUROPEENNE**

Cumple las normas **NF E85-014** y **NF E85-015**

APÉNDICES/

### Plan de ascenso 3 peldaños



# Instrucciones de montaje

## PASARELA DE DOBLE ACCESO EN KIT DE 60° (PFK)

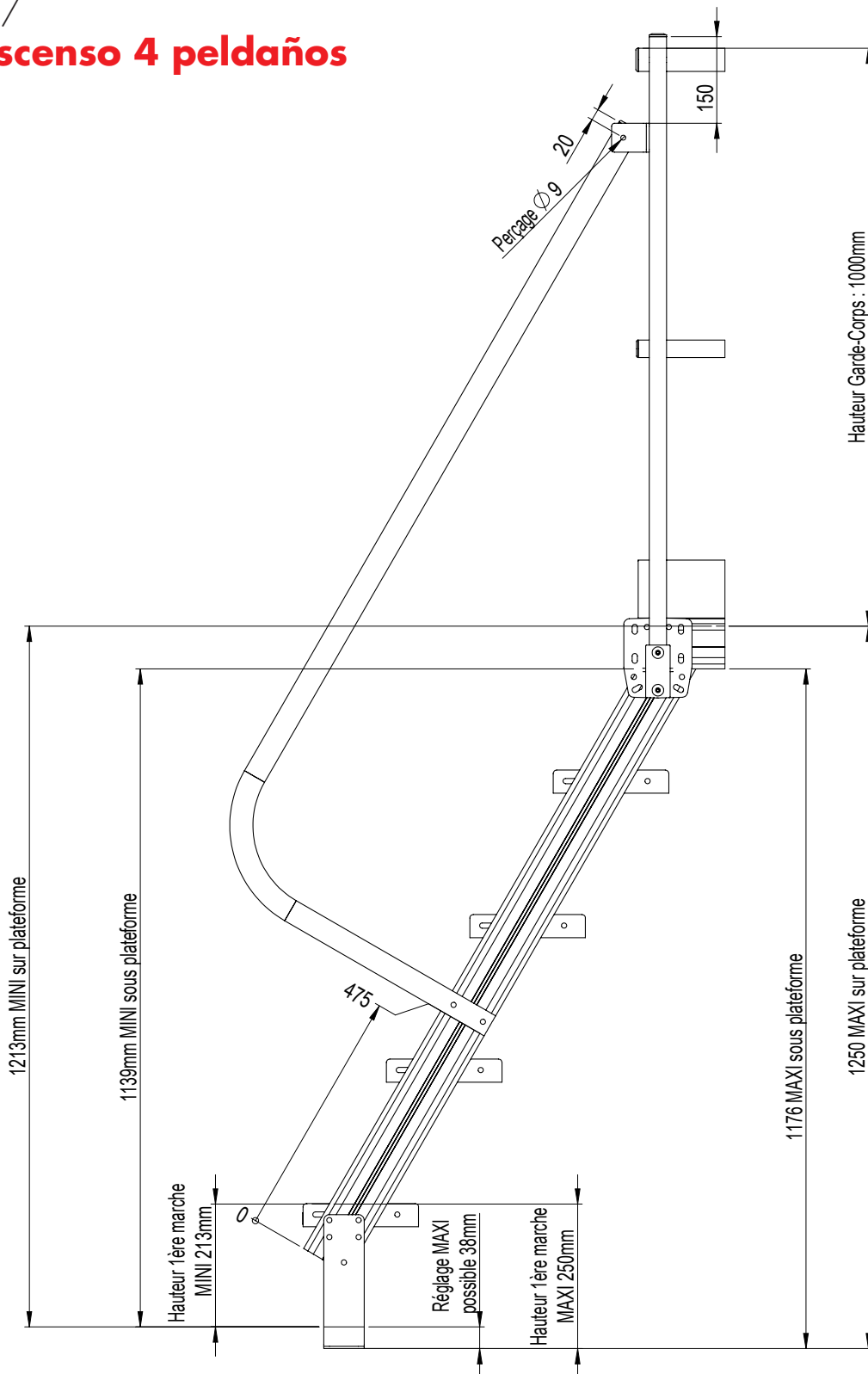
**L'ECHELLE**  
EUROPEENNE

EXCLUSIVIDAD **L'ECHELLE EUROPEENNE**

Cumple las normas **NF E85-014** y **NF E85-015**

APÉNDICES/

### Plan de ascenso 4 peldaños



# Instrucciones de montaje

## PASARELA DE DOBLE ACCESO EN KIT DE 60° (PFK)

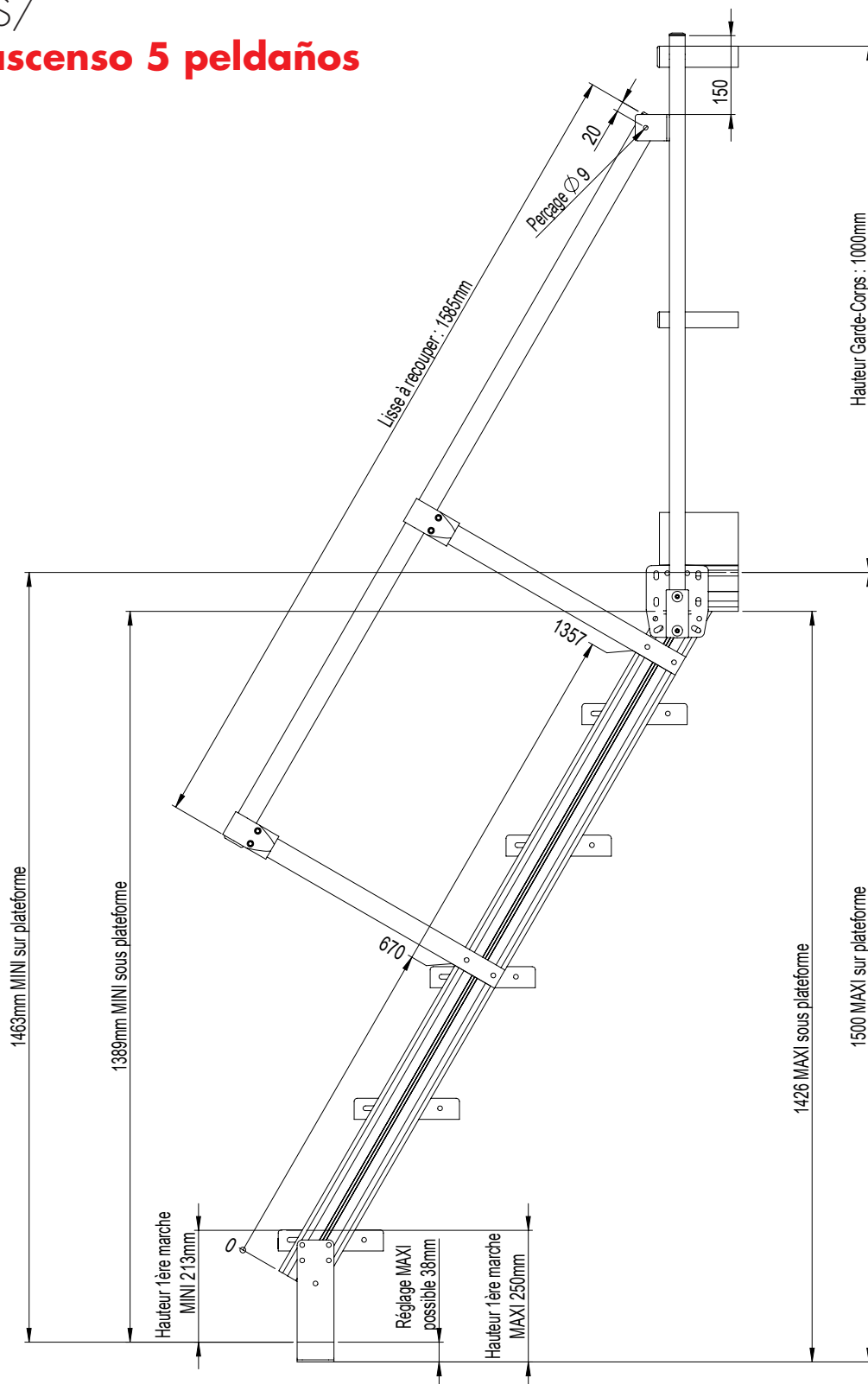
**L'ECHELLE**  
EUROPEENNE

EXCLUSIVIDAD **L'ECHELLE EUROPEENNE**

Cumple las normas **NF E85-014** y **NF E85-015**

APÉNDICES/

### Plan de ascenso 5 peldaños





# Instrucciones de montaje

## PASARELA DE DOBLE ACCESO EN KIT DE 60° (PFK)

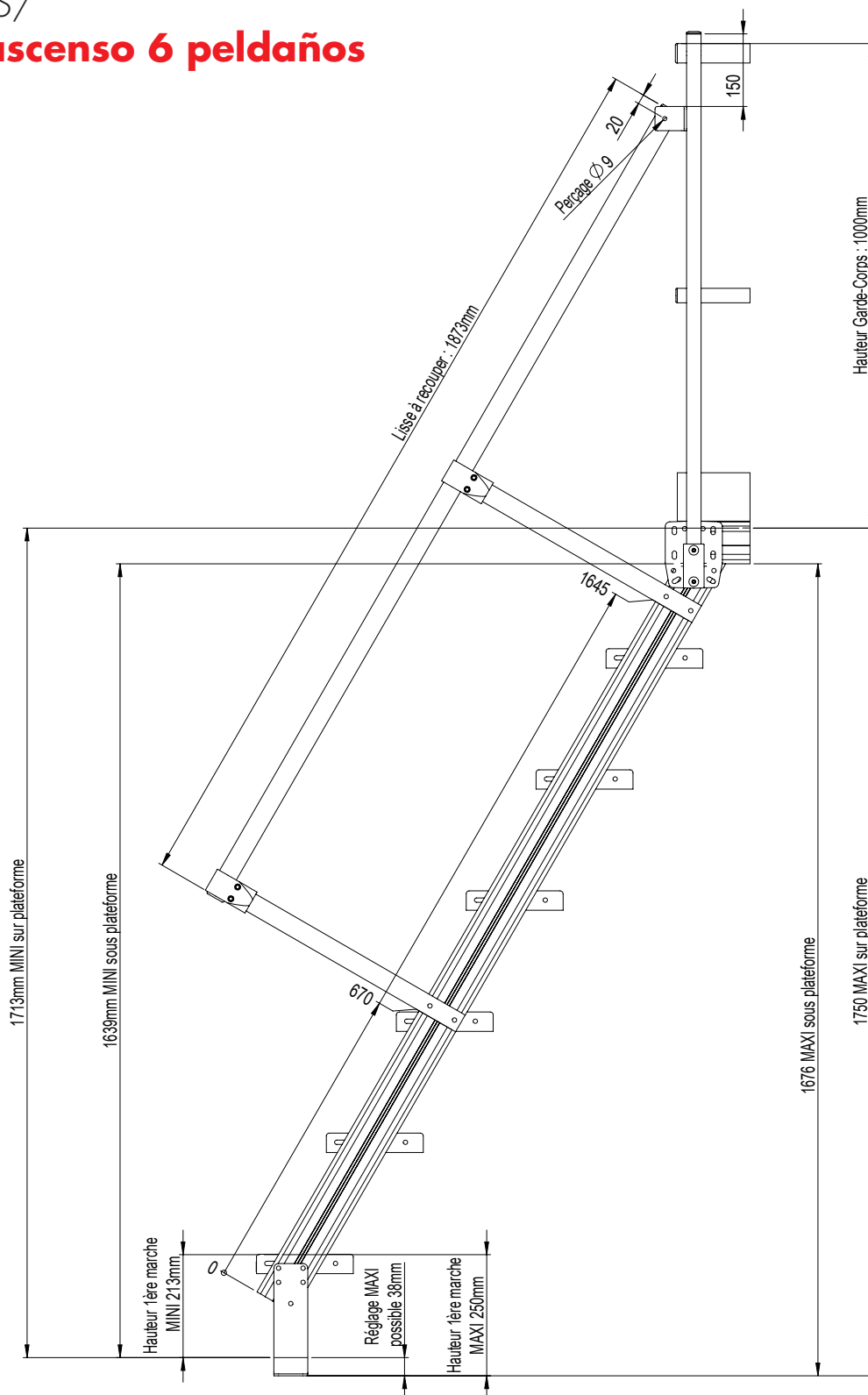
**L'ECHELLE**  
EUROPEENNE

EXCLUSIVIDAD L'ECHELLE EUROPEENNE

Cumple las normas NF E85-014 y NF E85-015

APÉNDICES/

### Plan de ascenso 6 peldaños



# Instrucciones de montaje

## PASARELA DE DOBLE ACCESO EN KIT DE 60° (PFK)

**L'ECHELLE**  
EUROPEENNE

EXCLUSIVIDAD L'ECHELLE EUROPEENNE

Cumple las normas NF E85-014 y NF E85-015

APÉNDICES/

### Plan de ascenso 7 peldaños

