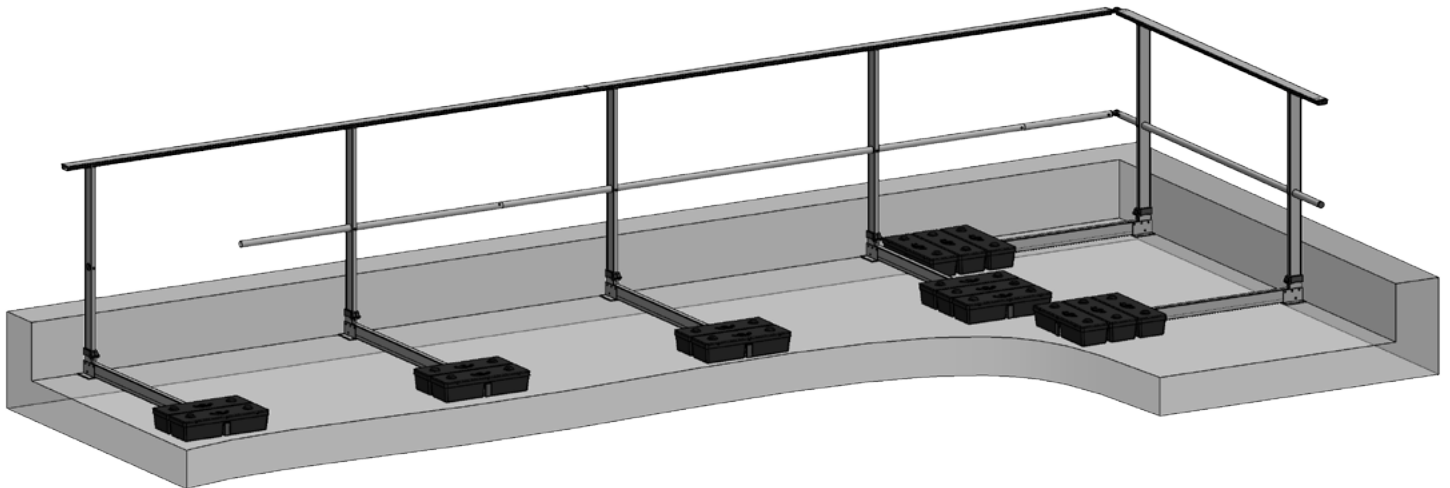


Barandilla AUTOPORTANTE FASTGUARD

FASTGUARD

EXCLUSIVIDAD **L'ECHELLE EUROPEENNE**

CONFORME A LA NORMATIVA **EN 14122-3**



ÁMBITO DE APLICACIÓN



Contrapeso de plástico de 12,5 kg

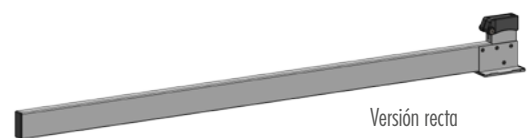
La barandilla autoportante FASTGUARD permite poner en seguridad las cubiertas planas cuando es técnicamente imposible fijarse en el peto o en una losa de hormigón. Permite evitar la perforación de la cubierta preservando su impermeabilización.

NOVEDADES

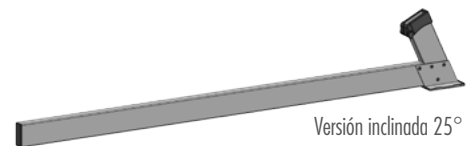
Concepción única del contrapeso de 12,5 kg, geometría optimizada y sistema de asa retráctil que permite una optimización del embalaje y un mejor manejo. La inclinación de la barandilla se hace gracias al conjunto base + puntal de refuerzo que existe en versión recta o inclinada suministrada montada.

VENTAJAS

- Económico.
- Rápida y simple de instalar: bases premontadas al puntal de refuerzo en origen
- Manejo simplificado:
 - Sistema de lastre con 2 contrapesos por puntal de refuerzo de 12,5 kg (3 en los ángulos y terminación con tapón) cada uno con una asa ergonómica.
 - Pasamanos y guarda-rodillas en longitud de 3m, acondicionadas en 5 o 7 unidades para facilitar la distribución y la instalación en los cubiertas planas.
- Disponible en stock.



Versión recta

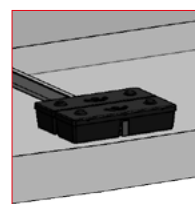


Versión inclinada 25°

REFERENCIAS

	Versión recta	Versión inclinada 25°
Pasamanos + guarda-rodillas	EEAP-D2-V2	EEAP-I2-V2
Pasamanos + guarda-rodillas + rodapié	EEAP-D3-V2	EEAP-I3-V2

CONTRAPESO IDEAL PARA LA INSTALACIÓN



- Sistema de lastre con 2 contrapesos por puntal de refuerzo de 12,5 kg (3 en los ángulos y terminación con tapón).
- La carga dividida en dos permite situar el centro de gravedad más cerca del cuerpo del operario. Limita así el esfuerzo físico en la columna vertebral del instalador.

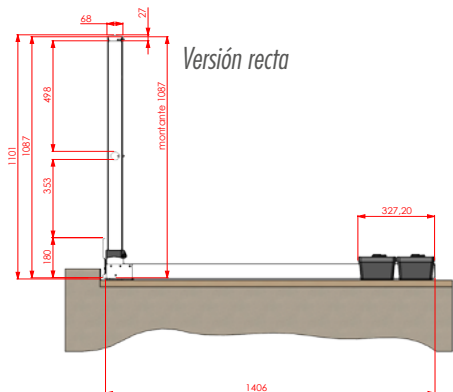
Barandilla AUTOPORTANTE FASTGUARD

FASTGUARD

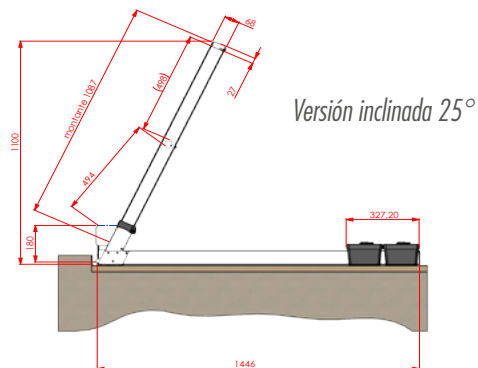
EXCLUSIVIDAD **L'ECHELLE EUROPEENNE**

CONFORME A LA NORMATIVA **EN 14122-3**

DIMENSIONES

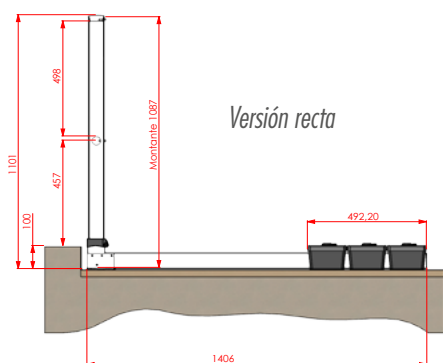


Versión recta

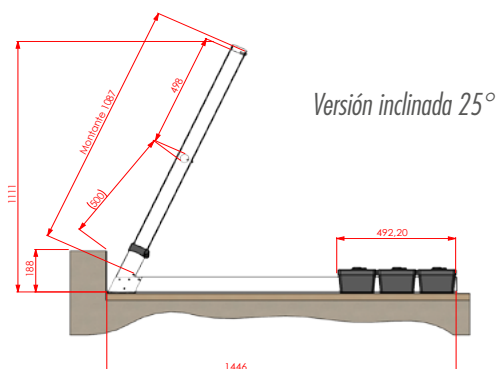


Versión inclinada 25°

3 contrapesos en los ángulos y terminación con tapón



Versión recta



Versión inclinada 25°

CARACTERÍSTICAS TÉCNICAS

- Material : aluminio.
- Acabado : bruto o termolacado bajo pedido (Color RAL):



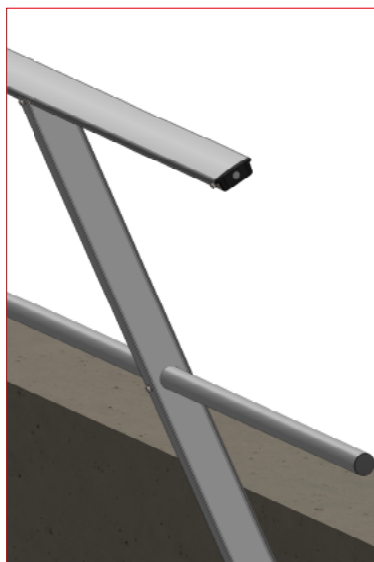
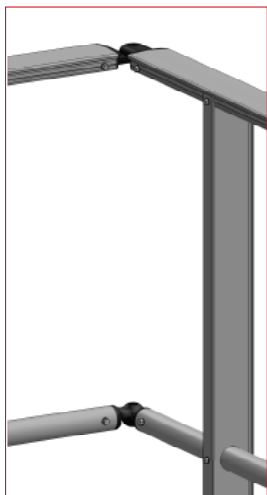
- Pasamanos rectangular y guarda-rodilla redondo Ø 35.
- Disponible en versión recta e inclinada 25°.
- Conformidad : EN ISO 14122-3.

RECOMENDACIONES DE INSTALACIÓN (VER INSTRUCCIONES)

- Distancia máxima entre montantes: 1500 mm.
- Instalación con tornillo cabeza cilíndrica con hueco hexagonal y tornillos autoperforantes suministrados.
- Peto o tope obligatorio para toda instalación de barandilla autoportante.
- Peto altura < 100 mm = rodapié obligatorio.
- Pendiente máxima de 15°/ 27% (otra configuración, consultar nuestra oficina técnica).

CONSEJO DE UTILIZACIÓN

- Previa instalación, leer las instrucciones de montaje proporcionadas a la entrega y disponibles bajo petición.
- Para el almacenaje de los productos de aluminio, es importante guardar los bultos embalados en un lugar protegido y seco.
- Prohibido usar el asa del contrapeso para la elevación en cubierta.



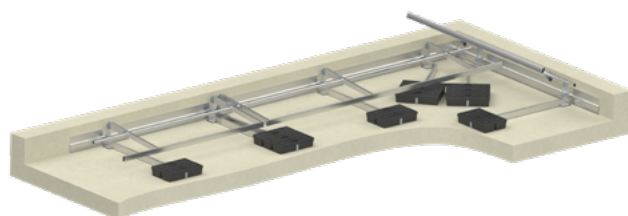
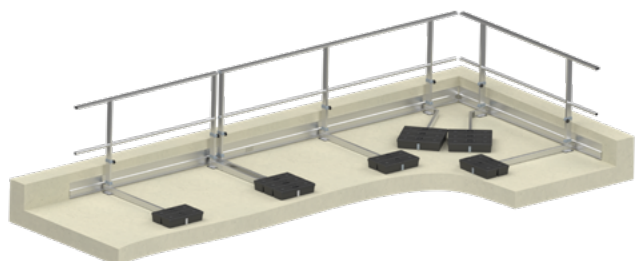
Barandilla AUTOPORTANTE FASTGUARD

FASTGUARD

EXCLUSIVIDAD **L'ECHELLE EUROPEENNE**

CONFORME A LA NORMATIVA **EN 14122-3**

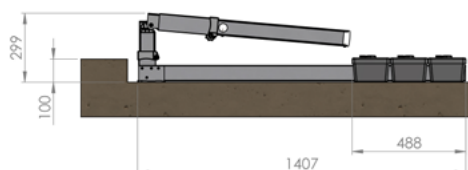
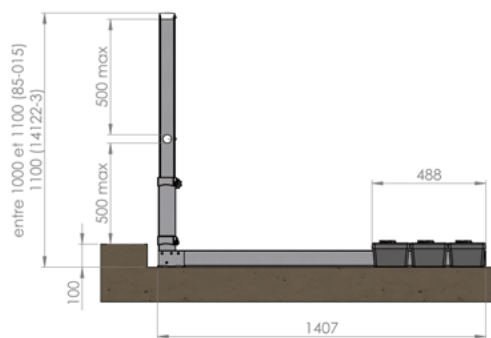
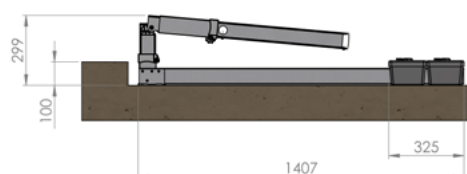
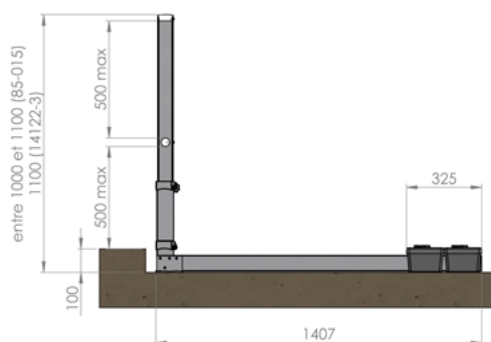
SISTEMA ABATIBLE



DIMENSIONES

Dimensiones de los montantes
Medidas en mm

Código	Referencia	Designación	Altura (mm)	Peso (kg)
35121	A0015496	Montante abatible	1085,00	1,13



ÁMBITO DE APLICACIÓN

Para abatir la barandilla :

- 1** - Afloje el botón moleteado (ref. 1) ubicado en el lado derecho de la base para liberar el deslizador (cuidado de no desenroscar completamente).
- 2** - Levante el deslizador (ref. 2).
- 3** - Abata la barandilla inclinando el pasamanos hacia el interior de la terraza.

Para volver a colocar la barandilla en posición de seguridad, realice los pasos en orden inverso: levante el marco abatible con ayuda del pasamanos, baje el deslizador hasta el tope inferior y enrosque el botón moleteado hasta asegurar completamente el sistema.

