

MANUAL TÉCNICO

Barandilla **FASTGUARD**[®]

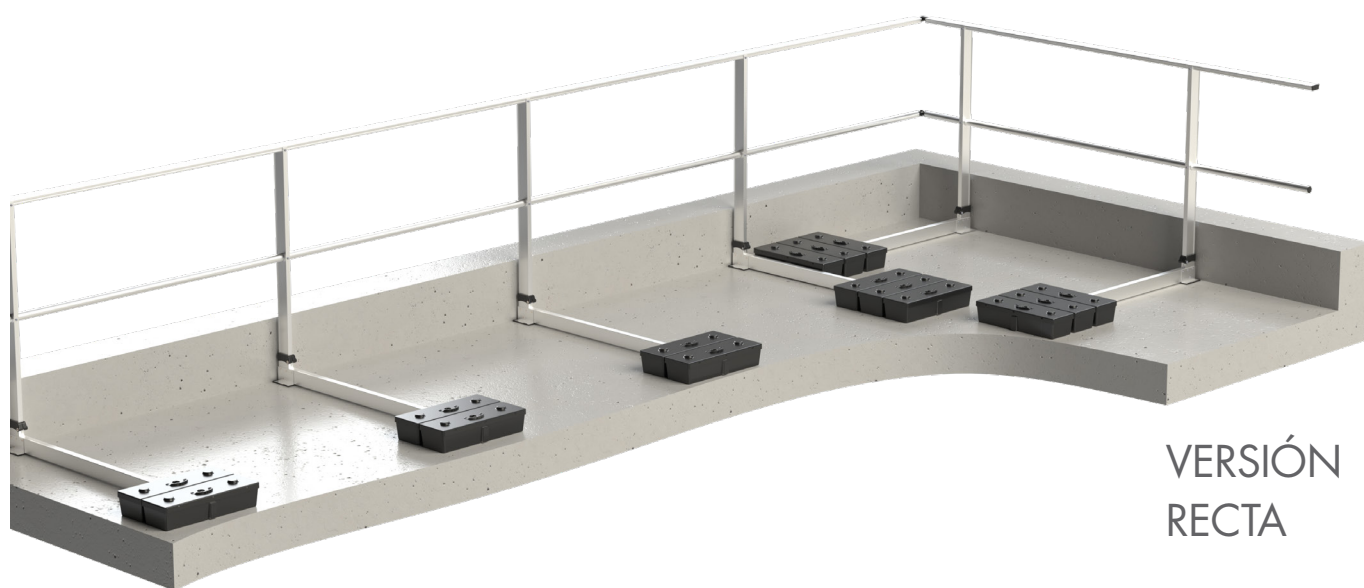
- > PROTECCIÓN COLECTIVA - BARANDILLA
- > BARANDILLA AUTOPORTANTE



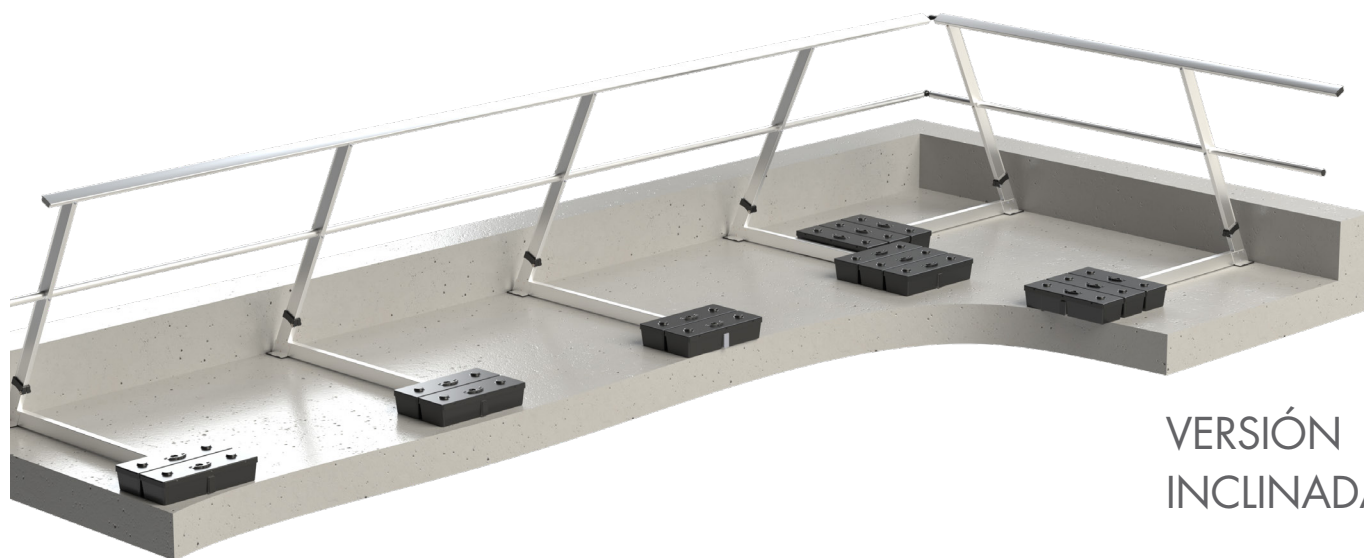
EXCLUSIVIDAD L'ECHELLE EUROPEENNE

CONFORME A LA NORMATIVA **EN 14122-3**

BARANDILLA AUTOPORTANTE



VERSIÓN
RECTA



VERSIÓN
INCLINADA

ÍNDICE

DEFINICIÓN	P.3
REGULACIÓN	P.3
RECORDATORIO NORMATIVO	P.3
REFERENCIAS	P.4
DIMENSIONES	P.4
UTILIZACIÓN-MANTENIMIENTO	P.5
ALMACENAJE	P.5
INSTALACIÓN EN ZONAS DE VIENTO	P.5
NOMENCLATURA BARANDILLA AUTOPORTANTE RECTA	P.6
NOMENCLATURA BARANDILLA AUTOPORTANTE INCLINADA	P.7
IMPLANTACIÓN BARANDILLA AUTOPORTANTE	P.8
INSTRUCCIONES DE MONTAJE	P.9

MANUAL TÉCNICO

Barandilla **FASTGUARD**[®]

> PROTECCIÓN COLECTIVA - BARANDILLA
> BARANDILLA AUTOPORTANTE

FASTGUARD

EXCLUSIVIDAD L'ECHELLE EUROPEENNE

CONFORME A LA NORMATIVA **EN 14122-3**

PRESENTACIÓN GENERAL

DEFINICIÓN

Las barandillas autoportantes FASTGUARD[®] es la solución ideal para garantizar la seguridad en las cubiertas y terrazas. Su diseño permite una rápida y sencilla instalación gracias a la fijación del nuevo pasamanos y al sistema de ensambado del guarda-rodillas con terminaciones machihembradas.

El sistema abatible de la barandilla FASTGUARD[®] se instala en toda nuestra gama de protecciones colectivas (excepto barandillas de lucernarios).

Este sistema permite mantener la estética del edificio al abatirse y desaparecer de la vista exterior de la edificación. El módulo es abatible por una sola persona hasta 12 metros, asegurando así una rápida protección de la cubierta durante las intervenciones. El sistema de corredera permite articular la barandilla en 2 posiciones:

- **Posición abatida**, cuando no hay trabajadores en la cubierta (oculta la barandilla de la vista exterior del edificio);
- **Posición vertical**, la barandilla garantiza la seguridad de los usuarios.

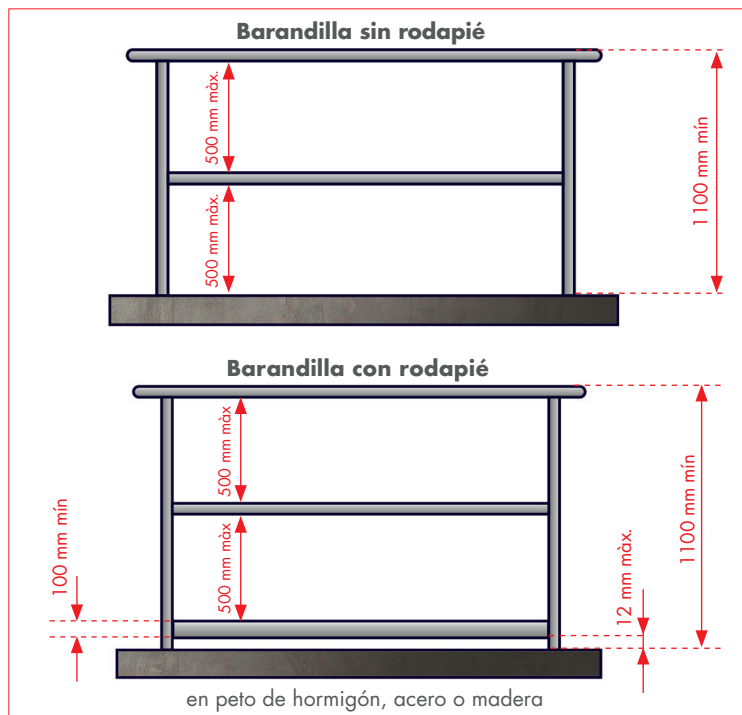
REGLAMENTACIÓN

La barandilla autoportante FASTGUARD[®] se inscribe en el marco de la normativa **EN ISO 14122-3 de marzo 2017**: Seguridad de las máquinas - medios de acceso permanentes a máquinas - parte 3 : escaleras, escaleras con peldaños, barandillas.

La barandilla autoportante cumplió los ensayos de la normativa **EN ISO 14122-3**.

RECORDATORIO DE NORMATIVAS

- Se debe instalar una barandilla siempre que el riesgo de caída sea superior a 500 mm.
- La altura del pasamanos de la barandilla debe estar comprendida entre 1000 mm y 1100 mm sobre la superficie de circulación.
- El espacio libre entre el pasamanos y el guarda-rodillas y entre el guarda-rodillas y el rodapié no debe pasar una esfera de 500 mm de diámetro.
- No instalar la barandilla autoportante en una pendiente superior a 15°.
- El rodapié debe tener una altura mínima de 100 mm e instalarse a 12 mm como máximo del nivel de circulación y del borde de la plataforma.



- Para evitar cualquier riesgo de caída, es obligatorio un tope (como un peto) para instalar la barandilla autoportante. En el caso de la barandilla FASTGUARD[®], el tope debe tener una altura mínima de 20 mm.

- Previa instalación de la barandilla autoportante, es imperativo verificar la capacidad de la estanqueidad para recibir una presión de contacto. En caso de barandilla autoportante FASTGUARD[®] la presión de contacto es de 0,004 DaN/Cm².

- La distancia entre montantes para la barandilla autoportante FASTGUARD[®] no debe superar 1500 mm. Cualquiera instalación que no respete esta distancia máxima supondrá su disconformidad.

- En caso de interrupción del pasamanos, el espacio libre entre los segmentos debe estar comprendido entre 75 mm y 120 mm. Si existe una abertura superior a estas cotas citadas, una puerta deberá instalarse permitiendo garantizar la continuidad de la seguridad anti-caídas de la barandilla.

- Abatible: una línea de vida debe ser instalada antes del montaje de la barandilla abatible. Esta línea también será utilizada durante su instalación y manipulación.

MANUAL TÉCNICO

Barandilla **FASTGUARD**[®]

> PROTECCIÓN COLECTIVA - BARANDILLA
> BARANDILLA AUTOPORTANTE

FASTGUARD

EXCLUSIVIDAD L'ECHELLE EUROPEENNE

CONFORME A LA NORMATIVA **EN 14122-3**

PRESENTACIÓN GENERAL

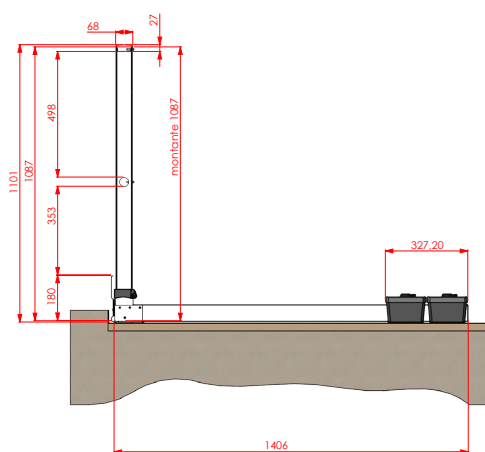
REFERENCIAS

VERSIÓN RECTA	VERSIÓN INCLINADA 25°
EEAP-D2-V2	EEAP-I2-V2
EEAP-D3-V2	EEAP-I3-V2

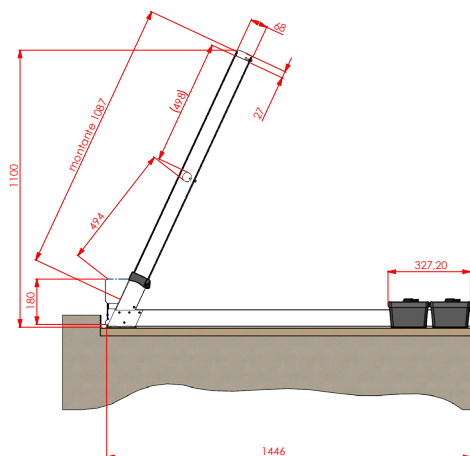
2: Pasamanos + guarda-rodillas / 3: pasamanos + guarda-rodillas + rodapié

DIMENSIONES

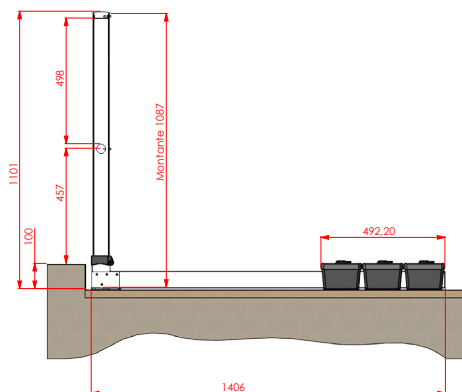
Dimensiones de los montantes:



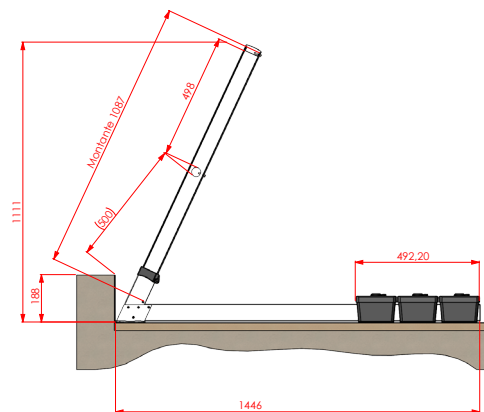
Recta



Inclinada



Recta



Inclinada

MANUAL TÉCNICO

Barandilla **FASTGUARD®**

> PROTECCIÓN COLECTIVA - BARANDILLA
> BARANDILLA AUTOPORTANTE

 **FASTGUARD**


EXCLUSIVIDAD L'ECHELLE EUROPEENNE

CONFORME A LA NORMATIVA **EN 14122-3**

UTILIZACIÓN - MANTENIMIENTO

El responsable del montaje de la barandilla FASTGUARDR debe ser personal calificado que respete las reglas de uso relativo al trabajo en altura. Por tanto, debe asegurarse su seguridad (uso de una línea de vida temporal, EPI, plataforma elevadora...).

- Previa toda utilización, el usuario debe asegurarse mediante un control visual que la barandilla no presente ninguna anomalía (impacto, deformación, etc.).
- La barandilla FASTGUARD® no necesita ningún mantenimiento especial sin embargo, se debe realizar una inspección visual al menos una vez al año por una persona competente.

 El contrapeso se utiliza en un sistema de barandilla como tal, en ningún caso se utiliza para cualquier otra aplicación, especialmente está prohibido usar el asa como sistema de elevación a la cubierta. Los contrapesos se tienen que descargar con mucho cuidado del pallet y subirlos con un montacargas. **ATENCIÓN** el peso de contrapesos completo pesa cerca de 1250 kg, se recomienda no ponerlo directamente en la cubierta o en el caso de hacerlo, es necesario verificar la resistencia de la cubierta a esta carga.

- Si la barandilla FASTGUARDR está instalada incorrectamente, dañada o si se ha utilizado para detener una caída, su utilización debe ser detenida inmediatamente. Es aconsejable no hacer uso de ella hasta que una persona competente autorice por escrito su reutilización, después de la realización de un control y verificación.
- Si el producto se revende fuera del primer país de destino, es primordial para la seguridad del usuario que el revendedor proporcione las instrucciones de uso en el idioma del país de uso del producto. Estos documentos se proporcionan si se solicitan poniéndose en contacto con el fabricante.
- La barandilla FASTGUARD® es un medio de protección colectiva permanente que debe ser utilizada por profesionales en cubiertas planas no accesibles al público.
- Si no hay peto o si es inferior a 100 mm, es obligatorio instalar un rodapié FASTGUARD®.
- Si su instalación se lleva a cabo en un entorno industrial, contaminante, petroquímico, marino o junto al mar, la barandilla FASTGUARDR deberá someterse a un tratamiento de superficie apropiado a estas circunstancias, tipo pintura temolacada, anodización, etc.
- Si se ha proporcionado un plano de implantación, por favor utilizarlo para la instalación.

- Si no hay plano de distribución de la instalación, se debe respetar la distancia entre postes de 1500 mm así como la posición de los postes en relación a los ángulos de la zona de instalación de la cubierta.

- Cada tramo recto debe tener como mínimo 2 montantes.

- Para garantizar la conformidad de la instalación, debe realizarse según un plano de implantación sea de configurador o del nuestra oficina técnica.

ALMACENAJE

Los componentes en aluminio bruto se empaquetan juntos en contacto unos con otros. La acción de la condensación y la lluvia sobre los paquetes sin abrir facilitará la oxidación de estos componentes. En este caso, unas manchas superficiales pueden aparecer. Esta reacción química no cuestiona la calidad del aluminio pero puede degradar la apariencia estética de la barandilla.

Le recomendamos que desempaque los bultos y almacene los componentes separados (*sin contacto entre ellos*), o almacenar los paquetes que aún no han sido abiertos en un lugar seco y protegido.

INSTALACION EN ZONAS CON VIENTO

La barandilla autoportante estándar FASTGUARD® (2 contrapesos por puntal de refuerzos en partes rectas, 3 por puntal de refuerzo en ángulo y tapón) es compatible con las zonas de viento 1 (emplazamiento protegido, normal y expuesto), zona 2 (emplazamiento protegido y normal) y zona 3 (emplazamiento protegido y normal), es decir, una velocidad máxima de 166 km/h*. Cualquier otra configuración requiere precauciones especiales (adición de montantes) que deben ser estudiadas y validadas previamente por la oficina técnica.

* Referencia: normas NV 65 (DTU P 06-002) y Eurocode1 EN1991- 1-4.

MANUAL TÉCNICO

Barandilla **FASTGUARD**[®]

> PROTECCIÓN COLECTIVA - BARANDILLA
> BARANDILLA AUTOPORTANTE

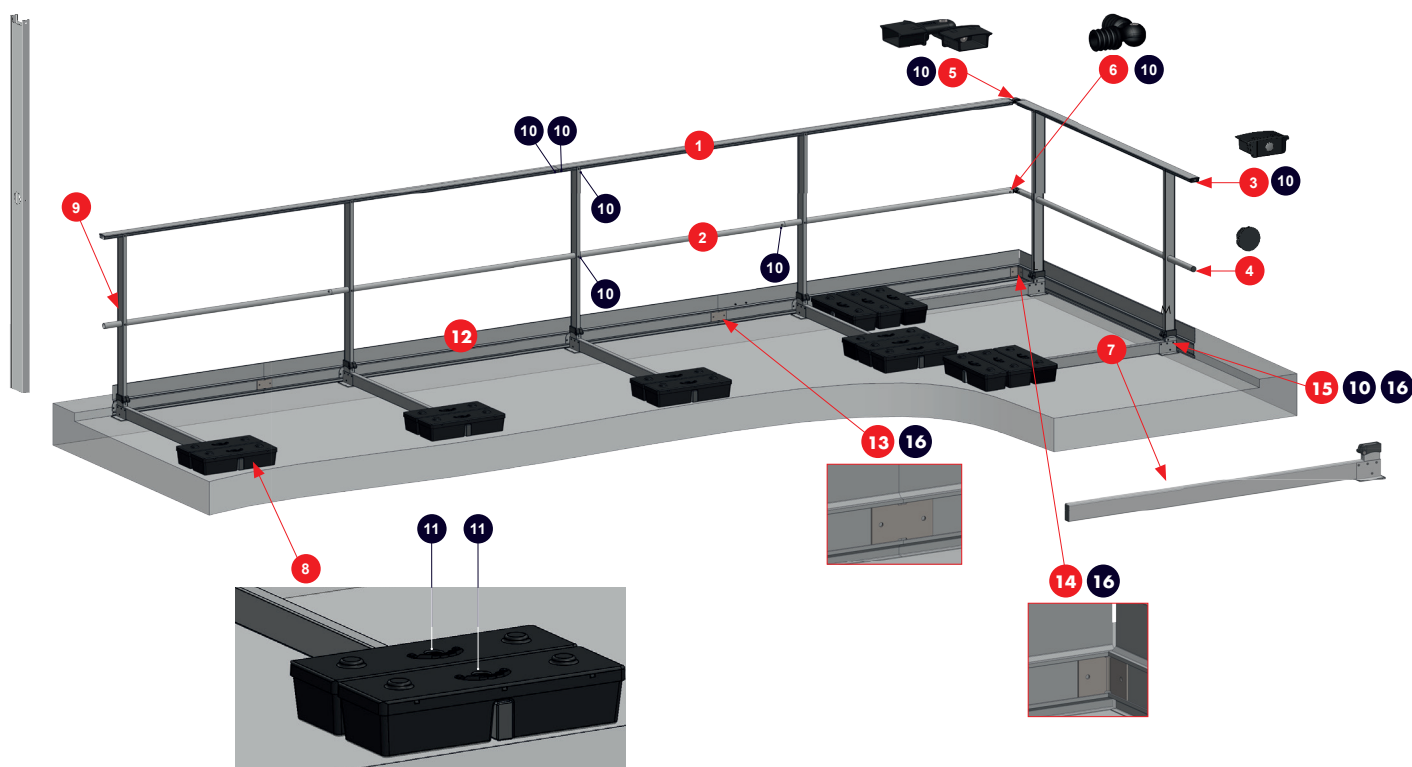
FASTGUARD

EXCLUSIVIDAD **L'ECHELLE EUROPEENNE**

CONFORME A LA NORMATIVA **EN 14122-3**

NOMENCLATURA

BARANDILLA AUTOPORTANTE RECTA FASTGUARD[®]



Componentes:

- 1 - Pasamanos 68x25 longitud 3000 mm
- 2 - Guarda-rodillas Ø35 mm machihembradode longitud 3000 mm
- 3 - Tapón de pasamanos
- 4 - Tapón de tubo guarda-rodillas Ø35 mm
- 5 - Ángulo de pasamanos
- 6 - Ángulo de gurda-rodillas Ø35 mm
- 7 - Conjunto puntal de refuerzo recta
- 8 - Contrapaso de plástico 12,5 kg
- 9 - Montante

Tornillería

- 10 - Tornillos 4,8 x 32 auto-roscantes cabeza hexagonal inoxidable y tornillos 4,8 x 16 auto-roscantes cabeza hexagonal inoxidable
- 11 - Tornillos 4,8 x 50 autoroscantes cabeza hexagonal inoxidable

Componentes del rodapié:

- 12 - Rodapié longitud 3000 mm
- 13 - Unión recta de rodapié
- 14 - Ángulo de rodapié
- 15 - Soporte de rodapié para barandilla autoportante

Tornillería del rodapié:

- 16 - Tornillo espárrago M8x10

MANUAL TÉCNICO

Barandilla **FASTGUARD**[®]

> PROTECCIÓN COLECTIVA - BARANDILLA
> BARANDILLA AUTOPORTANTE

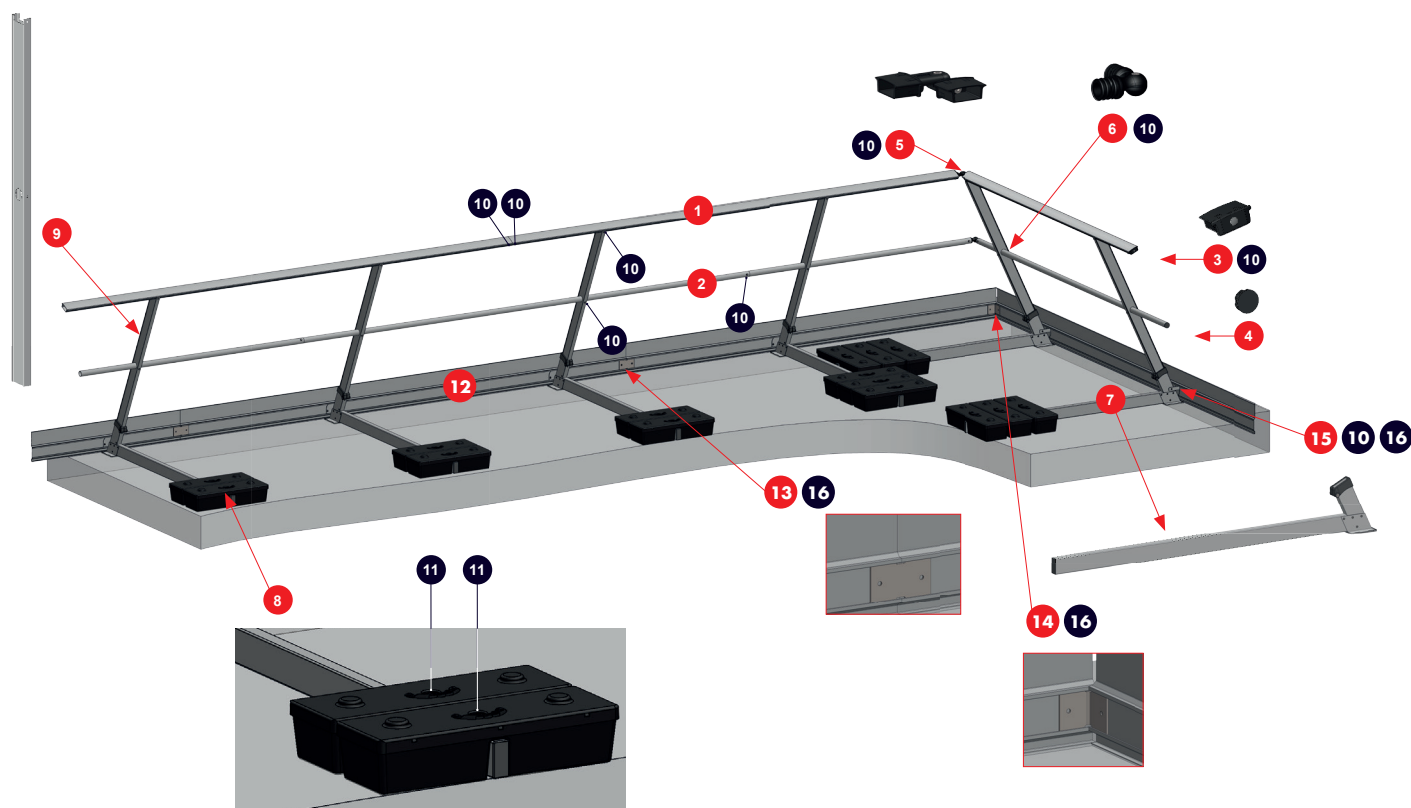
FASTGUARD

EXCLUSIVIDAD L'ECHELLE EUROPEENNE

CONFORME A LA NORMATIVA **EN 14122-3**

NOMENCLATURA

BARANDILLA AUTOPORTANTE INCLINADA FASTGUARD[®]



Componentes:

- 1** - Pasamanos 68x25 longitud 3000 mm
- 2** - Guarda-rodillas Ø35 mm machihembrado de longitud 3000 mm
- 3** - Tapón de pasamanos
- 4** - Tapón de tubo guarda-rodillas Ø35 mm
- 5** - Ángulo de pasamano
- 6** - Ángulo de guarda-rodillas Ø35 mm
- 7** - Conjunto puntal de refuerzo inclinada
- 8** - Contrapasado de plástico 12,5 kg
- 9** - Montante

Tornillería:

- 10** - Tornillos 4,8 x 32 auto-roscentes cabeza hexagonal inoxidable y tornillos 4,8 x 16 auto-roscentes cabeza hexagonal inoxidable
- 11** - Tornillos 4,8 x 50 autoroscentes cabeza hexagonal inoxidable

Componentes del rodapié:

- 12** - Rodapié longitud 3000 mm
- 13** - Unión recta de rodapié
- 14** - Ángulo de rodapié
- 15** - Soporte de rodapié para barandilla autoportante

Tornillería del rodapié:

- 16** - Tornillo espárrago M8x10

MANUAL TÉCNICO

Barandilla **FASTGUARD**[®]

> PROTECCIÓN COLECTIVA - BARANDILLA
> BARANDILLA AUTOPORTANTE

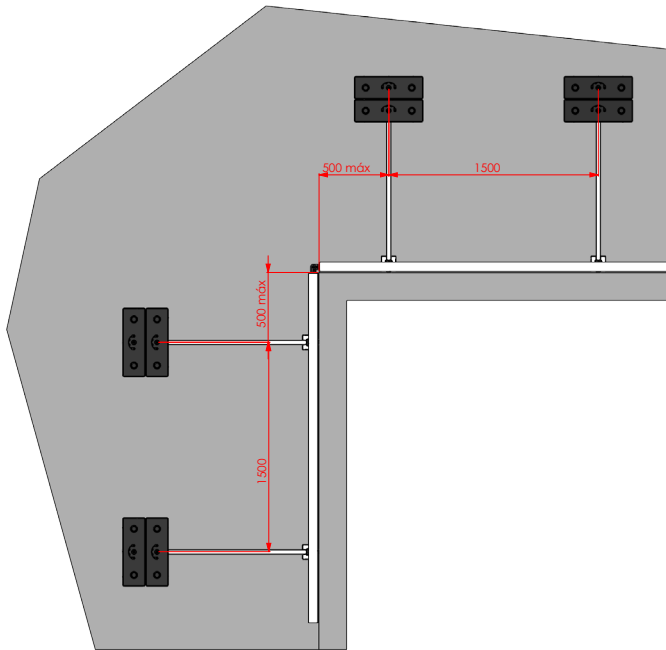


EXCLUSIVIDAD L'ECHELLE EUROPEENNE

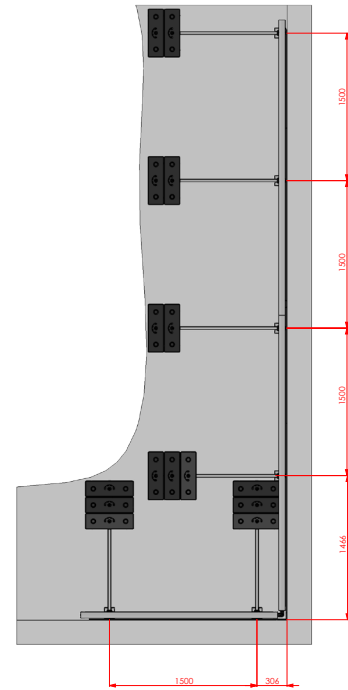
CONFORME A LA NORMATIVA **EN 14122-3**

IMPLANTACIÓN

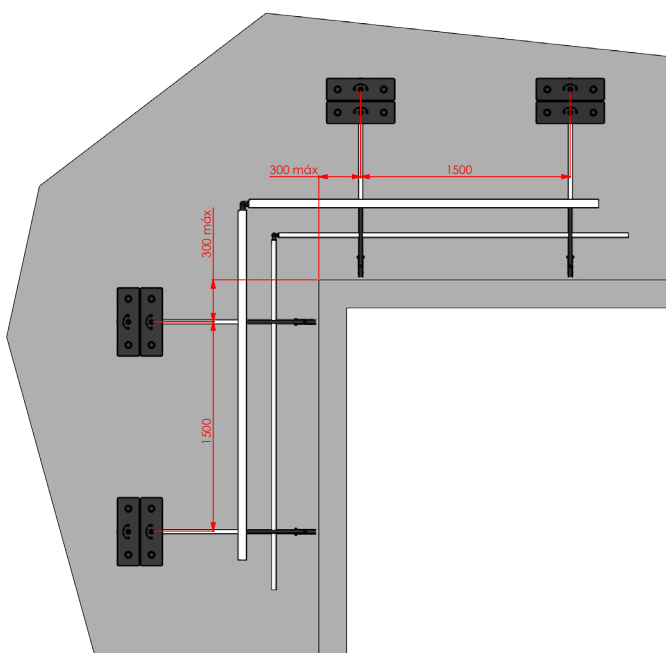
IMPLANTACIÓN DE LA BARANDILLA AUTOPORTANTE FASTGUARD[®]



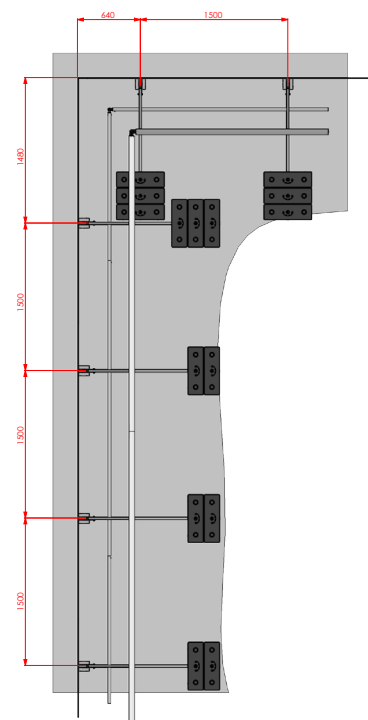
Montaje autoportante recta – Ángulo exterior



Montaje autoportante recta – Ángulo interior



Montaje autoportante inclinada – Ángulo exterior



Montaje autoportante inclinada – Ángulo interior

Más información en www.echelle-europeenne.es

L'ECHELLE EUROPEENNE

MANUAL TÉCNICO

Barandilla **FASTGUARD**[®]

> PROTECCIÓN COLECTIVA - BARANDILLA
> BARANDILLA AUTOPORTANTE

FASTGUARD

EXCLUSIVIDAD L'ECHELLE EUROPEENNE

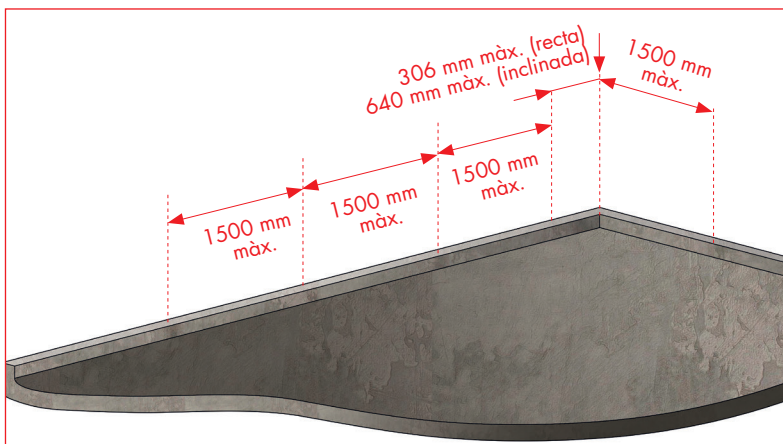
CONFORME A LA NORMATIVA **EN 14122-3**

INSTALACION

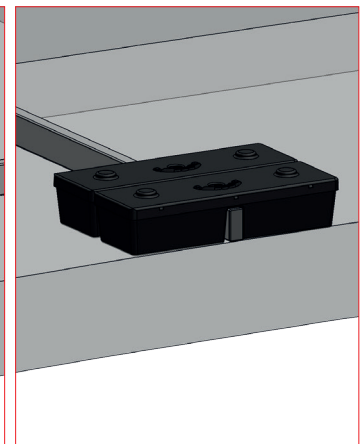
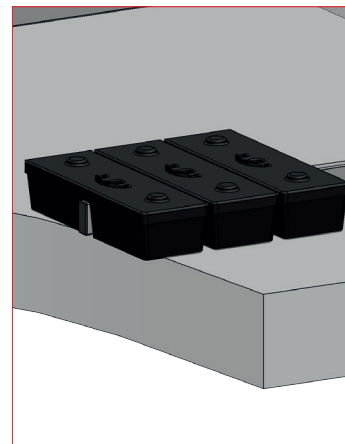


MONTAJE DE LA BARANDILLA AUTOPORTANTE FASTGUARD[®]

La instalación de la barandilla necesita como mínimo dos personas. Le recomendamos empezar la instalación en un ángulo.



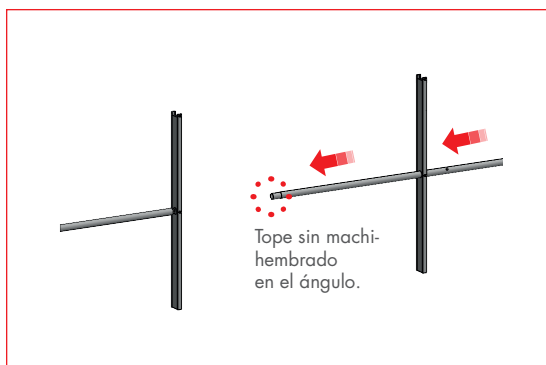
1 - Marcar el emplazamiento cada 1500 mm al máximo.



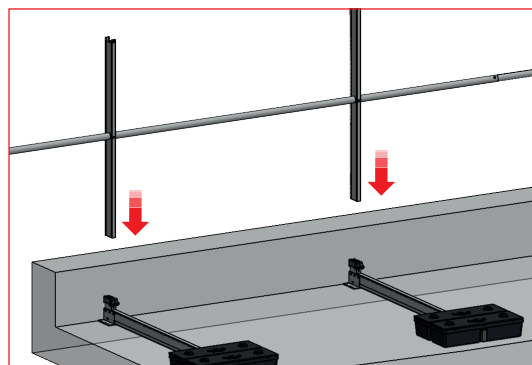
2 - Insertar 2 contrapesos en el puntal de refuerzo, el último al tope de la extremidad.

Son necesarios 3 contrapesos en estos casos :

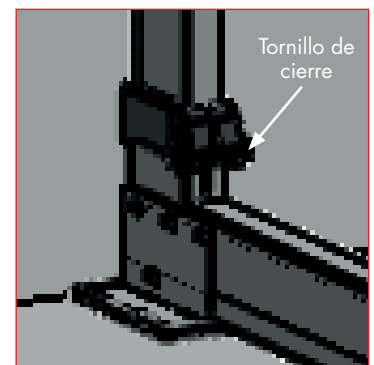
- **ÁNGULO**: en el puntal antes y después del ángulo
- **FINAL CON TAPÓN**: en el último puntal de refuerzo.



3 - Pasar un tubo intermedio entre dos montantes. Topes sin reducción lado del ángulo.



4 - Colocar el conjunto en las bases y ajustar la verticalidad de los montantes con un nivelador.



5 - Atornillar el tornillo cabeza cilíndrica con hueco hexagonal M8x 45 situado en el cierre de la base.

MANUAL TÉCNICO

Barandilla **FASTGUARD**[®]

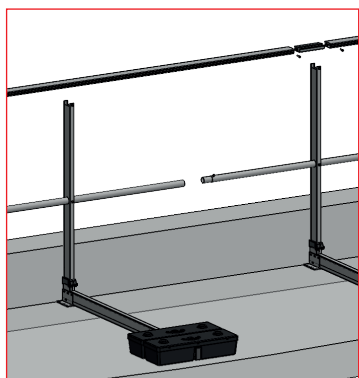
> PROTECCIÓN COLECTIVA - BARANDILLA
> BARANDILLA AUTOPORTANTE

FASTGUARD

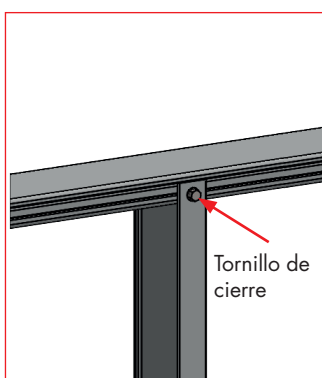
EXCLUSIVIDAD L'ECHELLE EUROPEENNE

CONFORME A LA NORMATIVA **EN 14122-3**

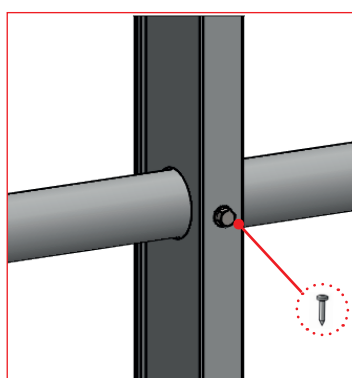
INSTALACION



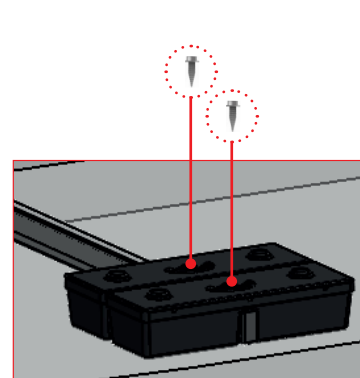
6 - Sujetar el pasamanos en los montantes. Fijarlo con tornillo autoroscantes 4,8 x 16. Par de apriete recomendado 5 N.m.



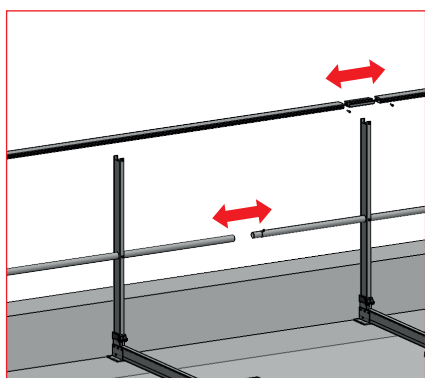
Tornillo de cierre



7 - Apretar los tornillos 4,8 x 32 en el montante a la altura del guarda-rodillas.



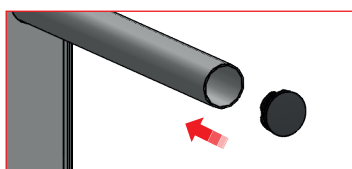
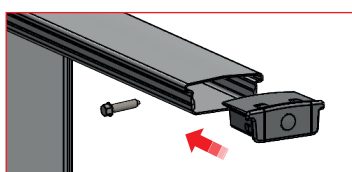
8 - Una vez el conjunto montado, apretar los tornillos autoroscantes T25 4.8 x 50 como indicado arriba (1 por contrapeso).



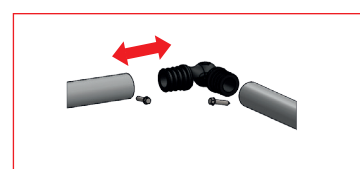
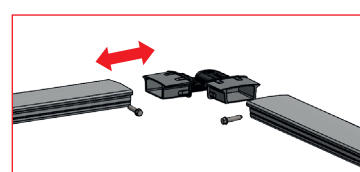
9 - Ensamblar el pasamanos y el guarda-rodillas. Fijar cada unión con los tornillos 4,8 x 16: 2 por cada pasamanos y 1 entre 2 guarda-rodillas.



10 - Ajustar el ultimo trozo serrando el último.



11 - TAPONES Y FIJACIONES A PARED
Fijación al pasamano con 2 tornillos 4,8 x 16
ATENCIÓN con las fijaciones a pared respetando la distancia máxima de 300 mm entre el montante y la pared.



12 - ÁNGULOS
Fijación al pasamanos y guarda-rodillas con 2 tornillos 4,8 x 16.

MANUAL TÉCNICO

Barandilla **FASTGUARD**[®]

> PROTECCIÓN COLECTIVA - BARANDILLA
> BARANDILLA AUTOPORTANTE

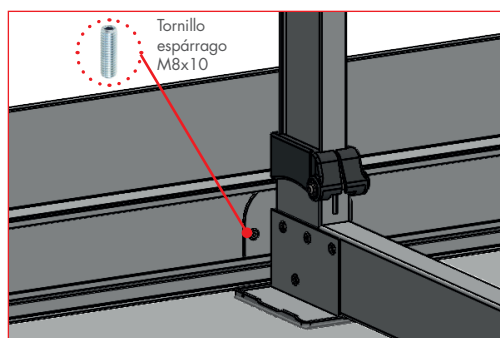
FASTGUARD

EXCLUSIVIDAD L'ECHELLE EUROPEENNE

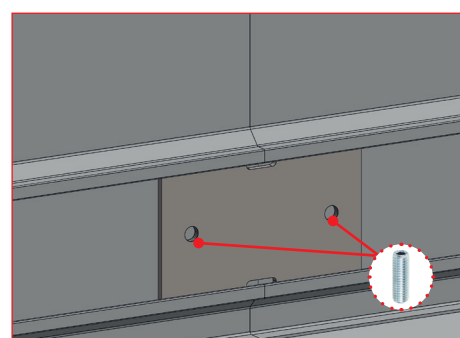
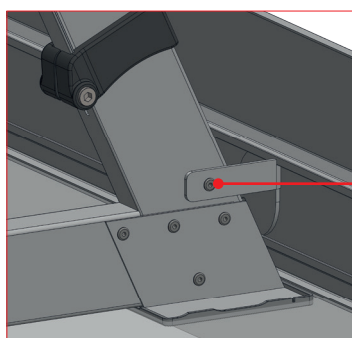
CONFORME A LA NORMATIVA **EN 14122-3**

INSTALACION

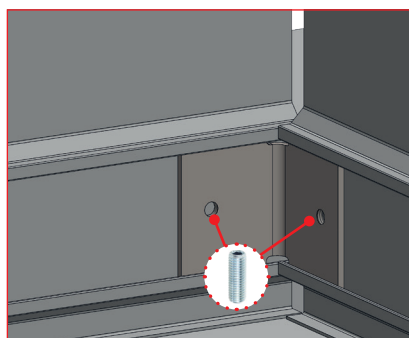
FIJACIÓN DEL RODAPIÉ



- 1** - Girar el soporte del rodapié un cuarto de vuelta entre las ranuras del rodapié y coloque el soporte contra el lado derecho de la base.
Fijar el soporte al montante y al rodapié como se muestra arriba con 1 tornillo auto-roscante T25 4,8 x 32 y 1 tornillo espárrago M8x10.



- 2** - Insertar la pieza de unión en las ranuras del rodapié y unir los 2 rodapiés con 2 tornillos espárragos M8x10.

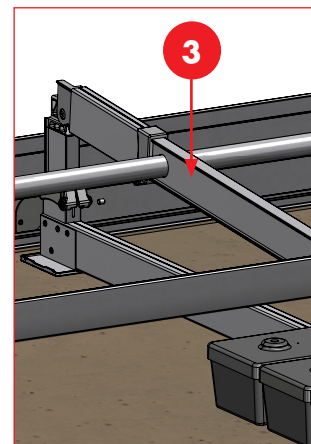
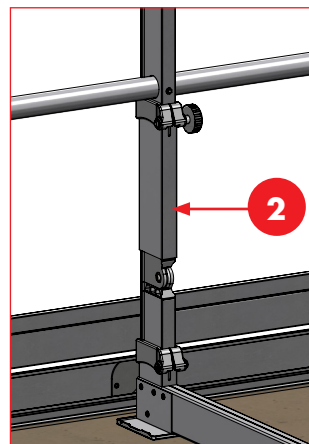
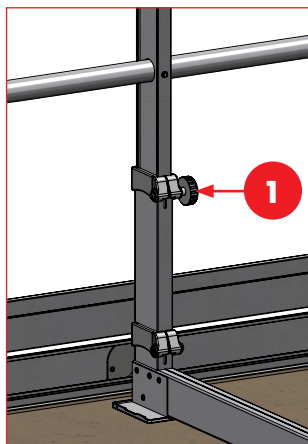


- 3** - Insertar el ángulo en las ranuras del rodapié y fijar con 2 tornillos espárragos M8x10.

VERSIÓN ABATIBLE

1. Afloje el botón moleteado (ref.1) ubicado en el lado derecho de la base para liberar el deslizador (cuidado de no desenroscar completamente)
2. Levante el deslizador (ref. 2).
3. Abata la barandilla inclinando el pasamanos hacia el interior de la terraza.

Para volver a colocar la barandilla en posición de seguridad, realice los pasos en orden inverso: levante el marco abatible con ayuda del pasamanos, baje el deslizador hasta el tope inferior y enrosque el botón moleteado hasta asegurar completamente el sistema.



MANUAL TÉCNICO

Barandilla **FASTGUARD**[®]

> PROTECCIÓN COLECTIVA - BARANDILLA
> BARANDILLA AUTOPORTANTE



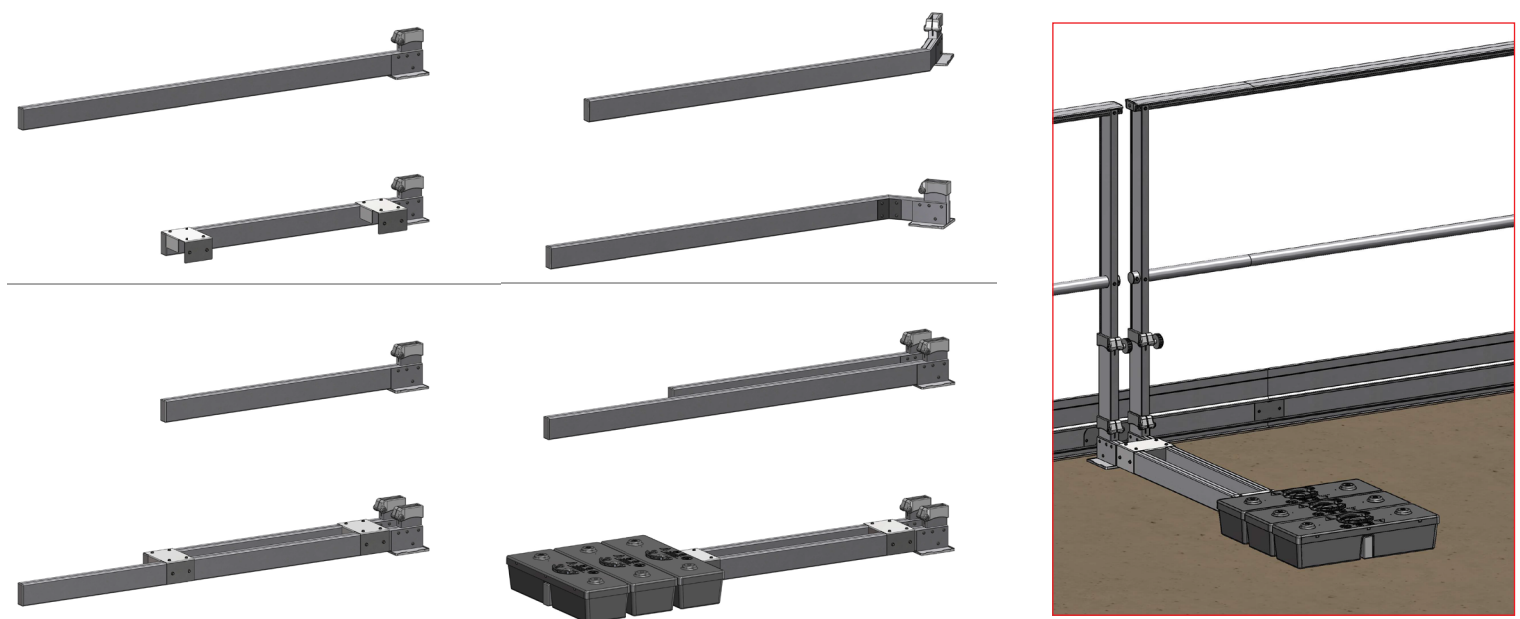
EXCLUSIVIDAD L'ECHELLE EUROPEENNE

CONFORME A LA NORMATIVA **EN 14122-3**

INSTALACION

UNIÓN ENTRE DOS MARCOS ABATIBLES (CASO AUTOPORTANTE):

Colocar un puntal de unión de 900 mm de longitud junto a un puntal recto estándar. Unir todo el conjunto con las 2 piezas en forma de U suministradas (una en la parte frontal de los puntales y otra en la parte trasera del puntal pequeño) y fijarlo todo con los 16 tornillos autotaladrantes S4,8x32 suministrados. A continuación, colocar las bases en la parte trasera del puntal estándar y atornillar las bases al puntal con tornillos autotaladrantes de 4,8x50.



ÁNGULO ABATIBLE (CASO AUTOPORTANTE):

Utilizar los puntales curvados derecho e izquierdo en las esquinas.

