

# MANUAL TÉCNICO

## Barandilla **FASTGUARD**<sup>®</sup>

- > PROTECCION COLECTIVA - BARANDILLA
- > BARANDILLA FIJACION SOBRE CUBIERTA CHAPA

 **FASTGUARD**

**EXCLUSIVIDAD L'ECHELLE EUROPEENNE**

CONFORME A LA NORMATIVA **EN 14122-3**

## BARANDILLA FIJACION SOBRE CUBIERTA CHAPA



# MANUAL TÉCNICO

## Barandilla **FASTGUARD**<sup>®</sup>

> PROTECCION COLECTIVA - BARANDILLA  
> BARANDILLA FIJACION SOBRE CUBIERTA CHAPA



**EXCLUSIVIDAD L'ECHELLE EUROPEENNE**

CONFORME A LA NORMATIVA **EN 14122-3**

## INDICE

<b>DEFINICION</b> .....	<b>P.3</b>
<b>REGULACION</b> .....	<b>P.3</b>
<b>RECORDATORIO DE NORMATIVAS</b> .....	<b>P.3</b>
<b>REFERENCIAS</b> .....	<b>p.4</b>
<b>DIMENSIONES</b> .....	<b>P.4</b>
<b>USO-MANTENIMIENTO</b> .....	<b>P.5</b>
<b>ALMACENAJE</b> .....	<b>P.5</b>
<b>FIJACION</b> .....	<b>P.6</b>
<b>BARANDILLA RECTA SOBRE CUBIERTA CHAPA – ONDAS 100-500 MM</b> .....	<b>P.7</b>
<b>PLANO DE IMPLANTACION</b> .....	<b>P.8</b>
<b>INSTRUCCIONES DE MONTAJE</b> .....	<b>P.9</b>

# MANUAL TÉCNICO

## Barandilla FASTGUARD®

> PROTECCION COLECTIVA - BARANDILLA  
> BARANDILLA FIJACION SOBRE CUBIERTA CHAPA

**FASTGUARD**

**EXCLUSIVIDAD L'ECHELLE EUROPEENNE**

CONFORME A LA NORMATIVA **EN 14122-3**

## PRESENTACIÓN GENERAL

### DEFINICION

La barandilla fijación sobre cubierta chapa FASTGUARD es un sistema de protección colectiva, anticaída, concebido para la protección de los techos metálicos cuyo pendiente es inferior a 10°. Se adapta con una fijación en la chapa sin corte, sin estanqueidad y se fija sobre las ondas de la cubierta chapa con una distancia entre 100 y 500 mm con 63/100 mínimo de espesor de la chapa.

Su concepción permite una instalación rápida y simple gracias a la fijación del pasamano y el encajamiento del tubo intermedio con su reducción.

El sistema abatible del barandilla FASTGUARD® se instala en toda nuestra gama de protecciones colectivas (excepto barandillas de lucernarios).

Este sistema permite mantener la estética del edificio al abatirse y desaparecer de la vista exterior de la edificación. El módulo es abatible por una sola persona hasta 12 metros, asegurando así una rápida protección de la cubierta durante las intervenciones. El sistema de corredera permite articular la barandilla en 2 posiciones:

- **Posición abatida**, cuando no hay trabajadores en la cubierta (oculta la barandilla de la vista exterior del edificio);
- **Posición vertical**, la barandilla garantiza la seguridad de los usuarios.

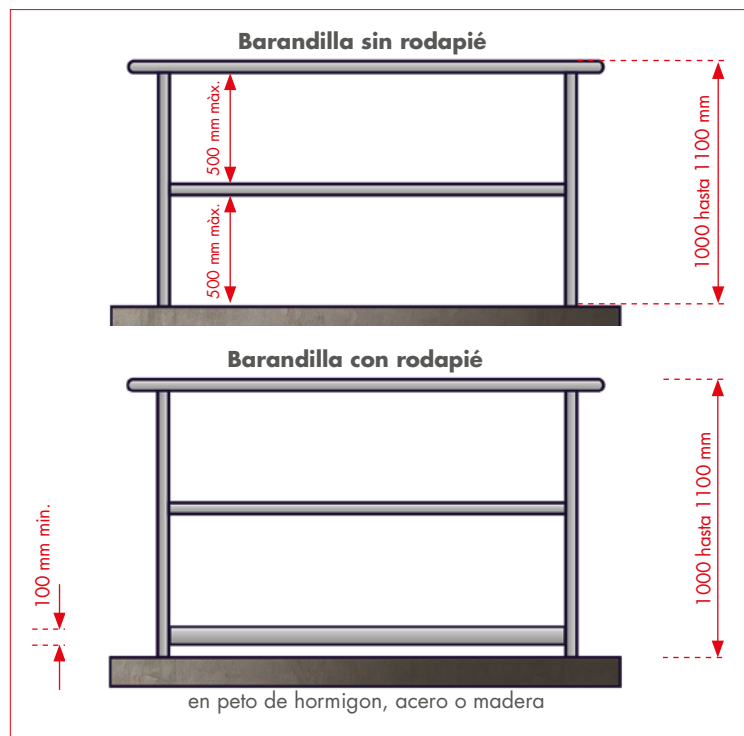
### REGULACION

La barandilla fijación sobre cubierta chapa FASTGUARD® se inscribe en el marco de la normativa **EN ISO 14122-3** de marzo 2017: Seguridad de las máquinas - medios de acceso permanentes a máquinas - parte 3 : escaleras, escaleras con peldaños, barandillas.

La barandilla autoportante cumple con la normativa **EN ISO 14122-3**.

### RECORDATORIO DE NORMATIVAS

- Cuando la altura de caída supera 500 mm se debe instalar una barandilla.
- La altura del pasamano superior debe estar a una altura mínima de 1100 mm.
- El espacio libre entre el pasamano y tubo intermedio, entre el intermedio y el rodapié, no deben superar una esfera de 500 mm de diámetro.
- Un rodapié de una altura de 100 mm mínimo se debe instalar a 12 mm máximo del nivel de camino y del borde de la plataforma.



- La distancia entre los montantes es de 1500 mm máximo.

- Sin embargo, si esta distancia es superior, se debe prestar especial atención a la resistencia del anclaje de los montantes y de dispositivos de fijación: consultar nuestra oficina técnica.

- En caso de interrupción del pasamanos, el espacio libre entre dos segmentos debe ser entre 75 mm y 120 mm. Si existe una abertura superior, una puerta deberá instalarse permitiendo garantizar la continuidad de la seguridad anticaídas de la barandilla.

- Abatible: una línea de vida debe ser instalada antes del montaje de la barandilla abatible. Esta línea también será utilizada durante su instalación y manipulación.

# MANUAL TÉCNICO

## Barandilla **FASTGUARD**<sup>®</sup>

> PROTECCION COLECTIVA - BARANDILLA  
> BARANDILLA FIJACION SOBRE CUBIERTA CHAPA

**FASTGUARD**

**EXCLUSIVIDAD L'ECHELLE EUROPEENNE**

CONFORME A LA NORMATIVA **EN 14122-3**

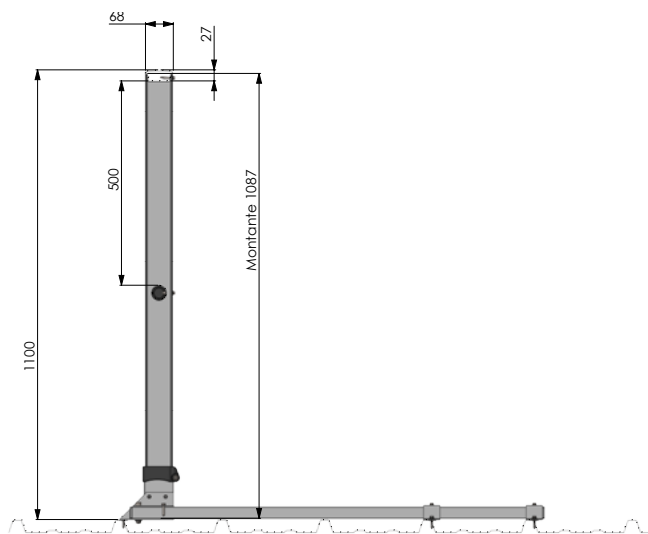
## PRESENTACIÓN GENERAL

### REFERENCIAS

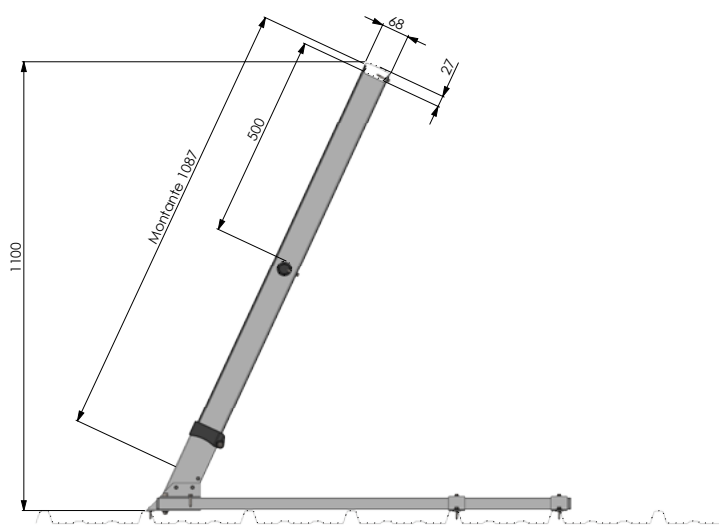
Recta	Inclinado a 30°
EEBA-D2-V2	EEBA-I2-V2
EEBA-D3-V2	EEBA-I3-V2

### DIMENSIONES

Dimensiones de los montantes:



Recta



Inclinado a 25 °

# MANUAL TÉCNICO

## Barandilla **FASTGUARD®**

> PROTECCION COLECTIVA - BARANDILLA  
> BARANDILLA FIJACION SOBRE CUBIERTA CHAPA

**FASTGUARD**

**EXCLUSIVIDAD L'ECHELLE EUROPEENNE**

CONFORME A LA NORMATIVA **EN 14122-3**

## USO - MANTENIMIENTO

### USO - MANTENIMIENTO

- El personal que instala la barandilla FASTGUARD® debe ser personal calificado que respete las reglas de uso relativo al trabajo en altura. Por tanto, debe asegurar su seguridad (uso de una línea de vida temporal, EPI, plataforma elevadora...).

- Antes de casa uso, el usuario debe asegurarse por un control visual que la barandilla no presenta ninguna anomalía (impacto, deformación, etc.).

- La barandilla FASTGUARD® no necesita ningún mantenimiento especial sin embargo, se debe realizar una inspección visual al menos una vez al año por una persona competente.

- Si la barandilla FASTGUARD® no se instala correctamente, si esta dañada o si se ha utilizado para detener una caída, su utilización debe ser detenida inmediatamente y no utilizarla antes de que una persona competente autorice por escrito su reutilización, después de la realización de un control y verificación.

- Si el producto se revende fuera del primer país de destino, es primordial para la seguridad del usuario que el revendedor proporcione las instrucciones de uso en el idioma del país de uso del producto. Estos documentos se proporcionan si se solicitan poniéndose en contacto con el fabricante.

- La barandilla FASTGUARD® es un medio de protección colectiva permanente que debe ser utilizada por profesionales en techos planos no accesibles al público.

- Si no hay peto o si es inferior a 100 mm, es obligatorio instalar un rodapié FASTGUARD®.

- Si se instalación en un entorno industrial, contaminante, petroquímico, marino o junto al mar, la barandilla FASTGUARD® deberá someterse a un tratamiento de superficie apropiado a estas circunstancias, tipo pintura termolacada, anodización, etc.

- Si se ha proporcionado un plano de implantación, por favor utilizarlo para la instalación.

- Si no hay ningún plano de implantación de la instalación, se debe respetar la distancia entre montantes de 1500 mm así como la posición de los montantes con respecto a los ángulos del techo.

- Cada tramo recto debe tener al mínimo 2 montantes.

- Para garantizar la conformidad de la instalación, se debe realizarla según un plano de implantación que sea de configurador o de nuestra oficina técnica



### ALMACENAJE

- Los componentes en aluminio bruto se empaquetan juntos en contacto unos con otros.

- La acción de la lluvia sobre los paquetes sin abrir facilitará la oxidación de estos componentes. En este caso, unas manchas superficiales pueden aparecer. Esta reacción química no cuestiona

la calidad del aluminio pero puede degradar la apariencia estética de la barandilla.

- Le recomendamos que desempaquete los bultos y almacenar los componentes separados (*sin contacto entre ellos*), o almacenar los paquetes que aún no han sido abiertos en un lugar seco y protegido.

# MANUAL TÉCNICO

## Barandilla **FASTGUARD**<sup>®</sup>

> PROTECCION COLECTIVA - BARANDILLA  
> BARANDILLA FIJACION SOBRE CUBIERTA CHAPA

# **FASTGUARD**

**EXCLUSIVIDAD L'ECHELLE EUROPEENNE**

CONFORME A LA NORMATIVA **EN 14122-3**

## FIJACION

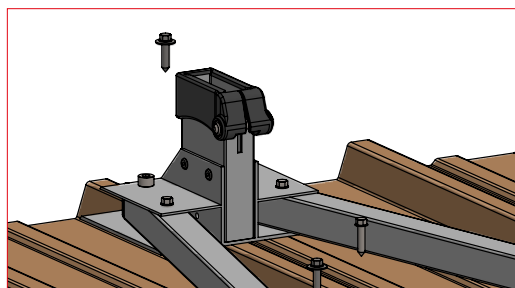
### FIJACION

Fijación de la barandilla por tornillo DRILLNOX DBS2, su arandela de estanqueidad y arandelas chimeneas para asegurar la estanqueidad.

- 1: Tornillo Drillnox DBS2 A2Ø6 x 25 arandela Vulca inox Ø14
- 2: Arandela de estanqueidad
- 3: Placa de fijacion
- 4: Arandela chimenea de estanqueidad

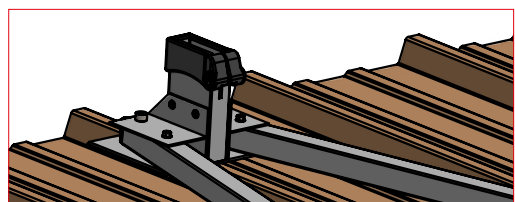


Antes de la fijación



Cubierta chapa

Después de la fijación



Cubierta chapa

### Fijación con 5 tornillos DRILLNOX DBS2 + arandela chimenea



### El tornillo DBS2

En comparación a un tornillo autotaladrante estándar con el cual el material de la perforación se evacua en forma de virutas, el tornillo Drillnox empuja el material hacia el interior, formando un cordón, lo que aumenta la longitud de implantación. El par de apriete del tornillo DBS2 es alto incluso en espesores pequeños (> 5 N.m frente a una media de 1,5 N.m para los tornillos estándar).

Resistencias características de montaje de la DRILLNOX DBS2	Chapa materia S230 Espesor 0.63 mm	Chapa materia S230 Espesor 0.75 mm
Valor P.K. cizallamiento con 1 tornillo DBS (en daN.)	209	277
Valor P.K. arrancamiento con 1 tornillo DBS (en daN.)	142	188
Carga hasta destrucción pletina con 8 tornillos DBS2 (en daN)	737	949

Más información en [www.echelle-europeenne.es](http://www.echelle-europeenne.es)

**L'ECHELLE EUROPEENNE**

# MANUAL TÉCNICO

## Barandilla **FASTGUARD**<sup>®</sup>

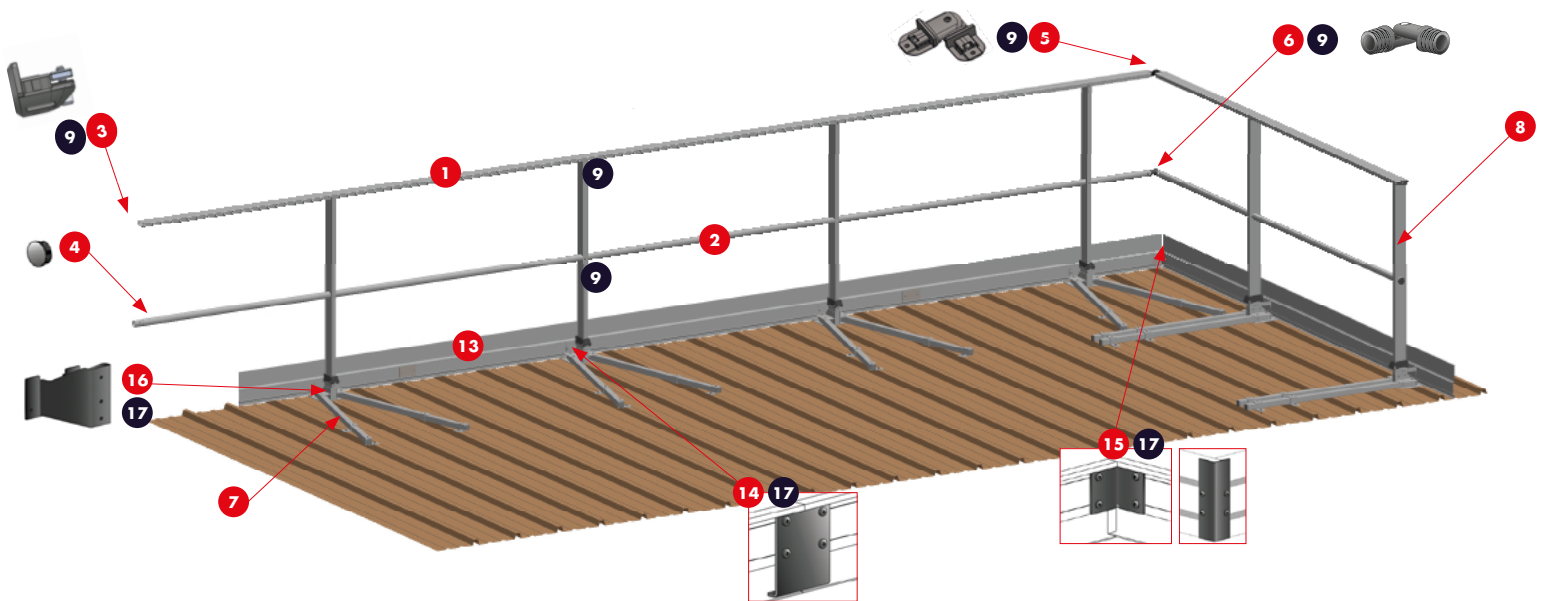
> PROTECCION COLECTIVA - BARANDILLA  
> BARANDILLA FIJACION SOBRE CUBIERTA CHAPA

**FASTGUARD**

**EXCLUSIVIDAD L'ECHELLE EUROPEENNE**

CONFORME A LA NORMATIVA **EN 14122-3**

BARANDILLA RECTA SOBRE CUBIERTA CHAPA - ONDAS 100 - 500 MM



### Elementos de instalación :

- 1 - Pasamano 68x25 largura 30000 mm
- 2 - Tubo intermedio Ø35 mm con reducción largura 3000 mm
- 3 - Tapón de pasamanos
- 4 - Tapón de tubo intermedio Ø35 mm
- 5 - Angulo de pasamano
- 6 - Angulo de tubo intermedio Ø35 mm
- 7 - Conjunto base cubierta chapa recta
- 8 - Montante

### Tornillería:

9 - Tornillos 4,8 x 16 autotaladrente cabeza hexagonal inoxidable y tornillos 4,8 x 32 autotaladrente cabeza hexagonal inoxidable

### Elementos de rodapié:

- 13 - Rodapié largura 3000 mm
- 14 - Unión recta de rodapié
- 15 - Angulo de rodapié
- 16 - Soporte de rodapié para barandilla cubierta chapa

### Tornillería de rodapié:

17 - Tornillo esparrago M8x10

# MANUAL TÉCNICO

## Barandilla **FASTGUARD**<sup>®</sup>

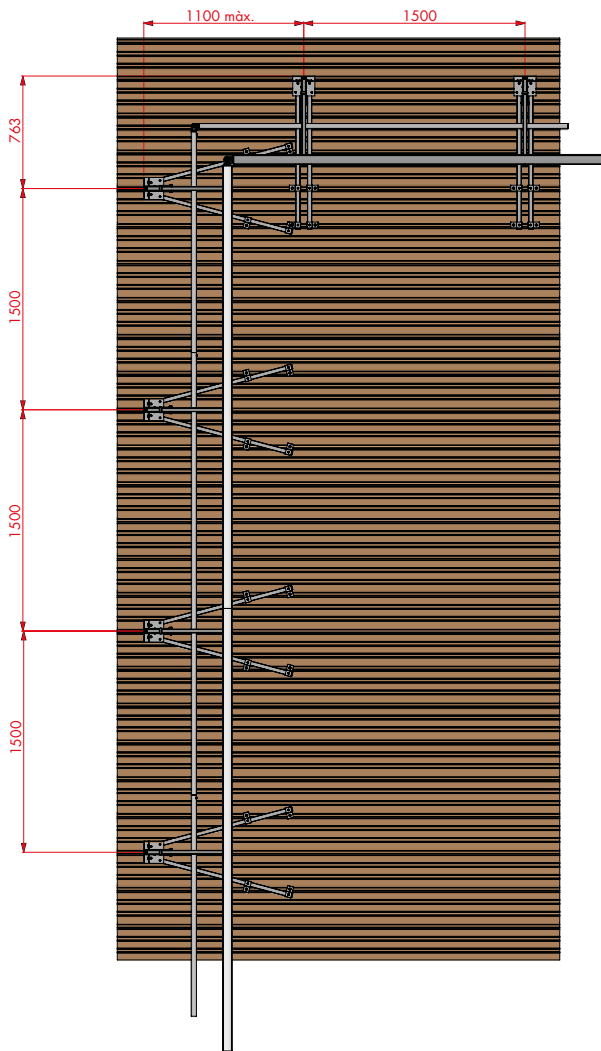
> PROTECCION COLECTIVA - BARANDILLA  
> BARANDILLA FIJACION SOBRE CUBIERTA CHAPA

**FASTGUARD**

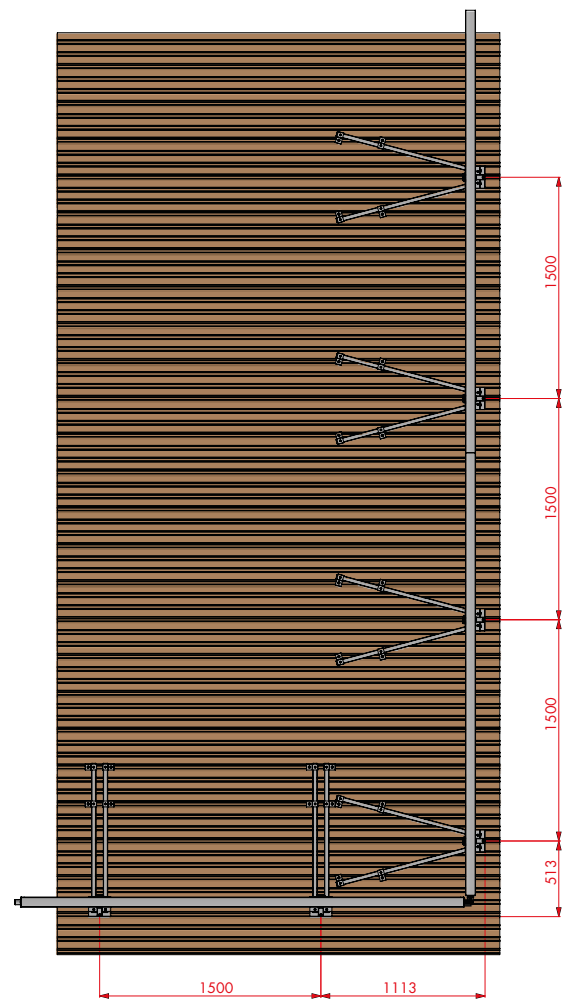
**EXCLUSIVIDAD L'ECHELLE EUROPEENNE**

CONFORME A LA NORMATIVA **EN 14122-3**

### PLANO DE IMPLANTACION



Implantacion inclinada



Implantacion recta



# MANUAL TÉCNICO

## Barandilla **FASTGUARD**<sup>®</sup>

> PROTECCION COLECTIVA - BARANDILLA  
> BARANDILLA FIJACION SOBRE CUBIERTA CHAPA

**FASTGUARD**

**EXCLUSIVIDAD L'ECHELLE EUROPEENNE**

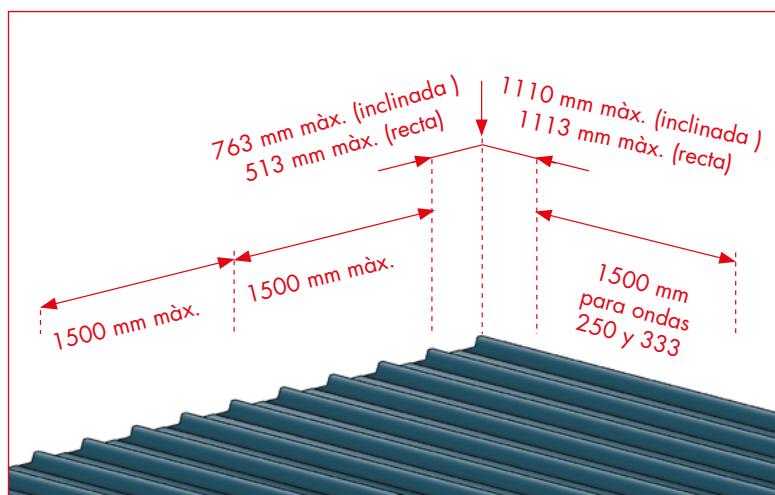
CONFORME A LA NORMATIVA **EN 14122-3**

### INSTRUCCIONES DE MONTAJE

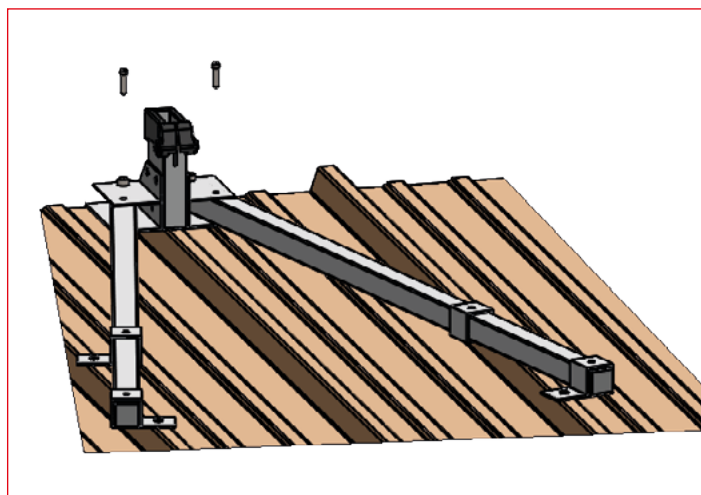


#### **INSTALACION DE LA BARANDILLA SOBRE CUBIERTA CHAP FASTGUARD<sup>®</sup>**

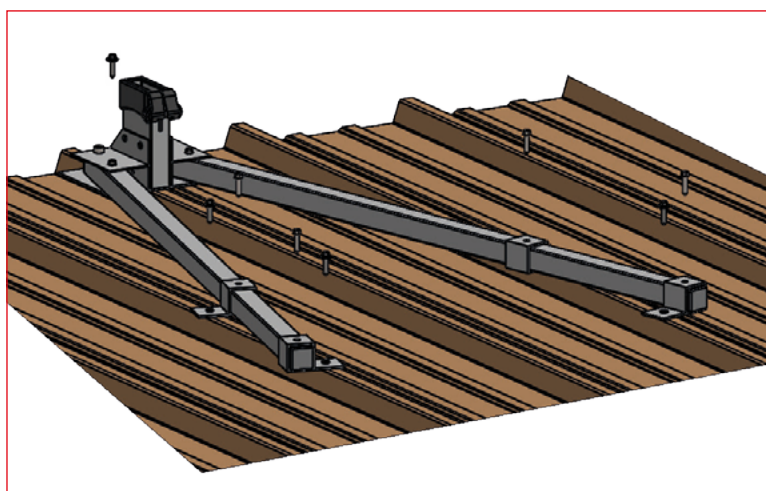
La instalación de la barandilla necesita al mínimo dos personas. Le recomendamos empezar la instalación en un ángulo.



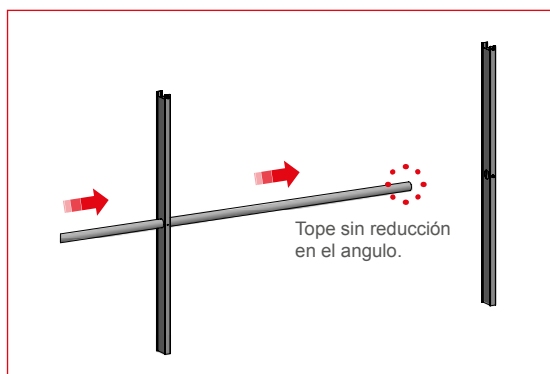
**1** - Marcar una referencia cada 1500 mm al máximo.



**2** - Insertar 2 piezas deslizantes en cada pata. Colocar las arandelas chimenea por debajo del conjunto: 1 en la parte delantera, 4 debajo de los deslizantes (2 por pata), y fijar el tornillo DRILLNOX DBS2 a tope contra la arandela para que la fijación sea totalmente impermeable. Par de apriete 25 N.m.



**3** - Colocar el conjunto en la chapa, ajustar el espacio de las patas y los deslizantes para fijarse en ondas. Una vez el espacio ajustado, fijar los deslizantes en las patas con los tornillos DRILLNOX y la base delantera a las patas. Fijar en conjunto a la cubierta chapa.



**4** - Deslizar un tubo intermedio en 2 montantes.

# MANUAL TÉCNICO

## Barandilla **FASTGUARD**<sup>®</sup>

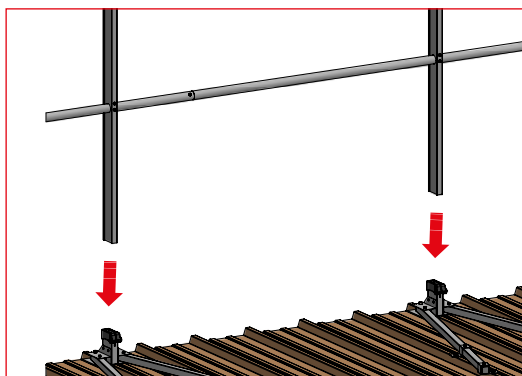
> PROTECCION COLECTIVA - BARANDILLA  
> BARANDILLA FIJACION SOBRE CUBIERTA CHAPA

**FASTGUARD**

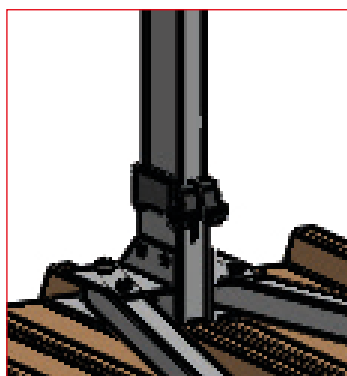
**EXCLUSIVIDAD L'ECHELLE EUROPEENNE**

CONFORME A LA NORMATIVA **EN 14122-3**

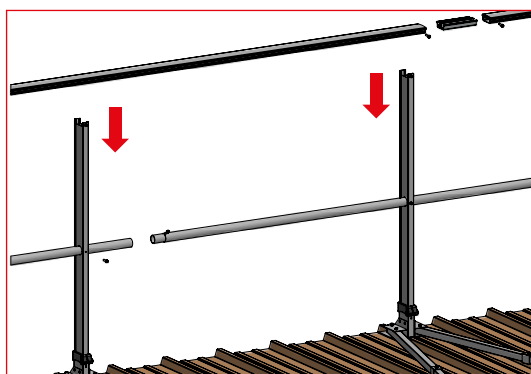
### INSTRUCCIONES DE MONTAJE



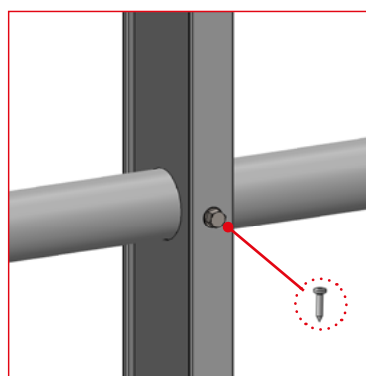
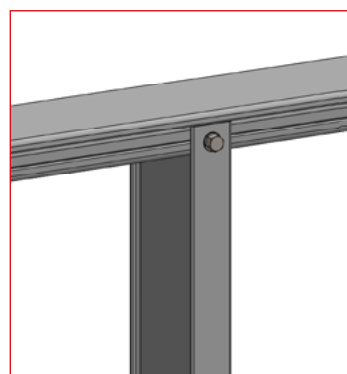
**5** - Colocar el conjunto en las bases.



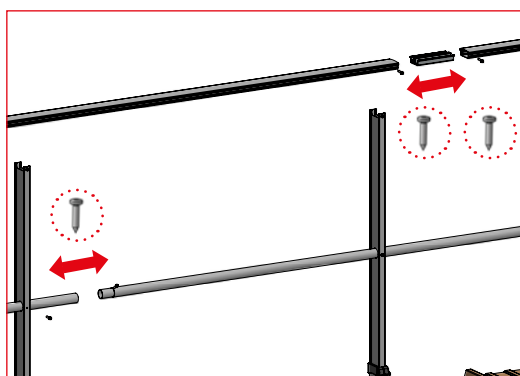
**6** - Atornillar el tornillo cabeza cilíndrica con hueco hexagonal M8x45 del cierre de la base.



**7** - Sujetar el pasamano en los montantes. Fijarla con tornillo autotaladrente 4,8 x16. Par de apriete recomendado 5 N.m.



**8** - Atornillar los tornillos 4,8 x 32 en el montante al nivel del tubo intermedio.



**9** - Fijar los pasamanos con las uniones y los tubos intermedios de las partes montada. Montar cada unión con los tornillos 4,8 x 16 : 2 por cada unión de pasamano y 1 entre 2 intermedios.

# MANUAL TÉCNICO

## Barandilla **FASTGUARD**<sup>®</sup>

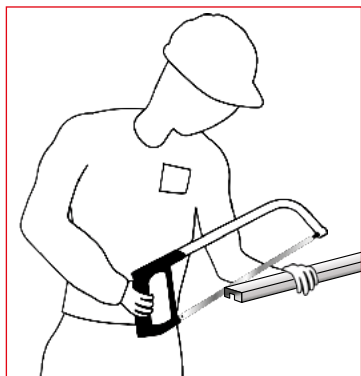
> PROTECCION COLECTIVA - BARANDILLA  
> BARANDILLA FIJACION SOBRE CUBIERTA CHAPA

**FASTGUARD**

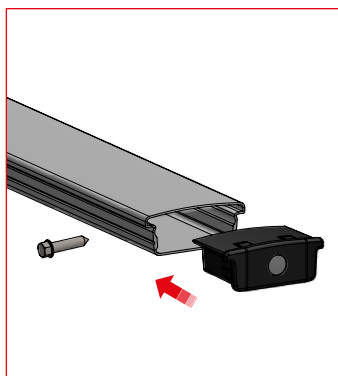
**EXCLUSIVIDAD L'ECHELLE EUROPEENNE**

CONFORME A LA NORMATIVA **EN 14122-3**

### INSTRUCCIONES DE MONTAJE



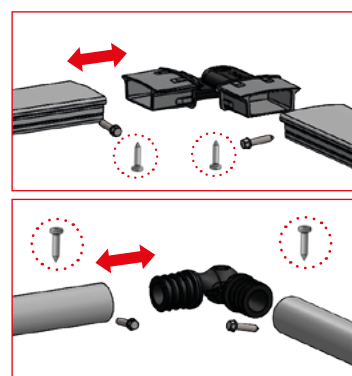
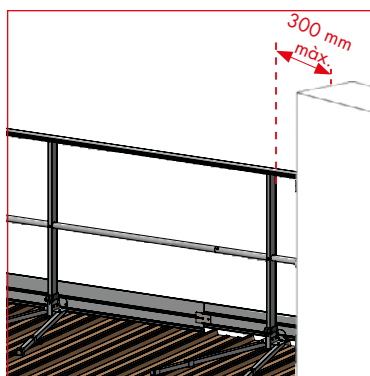
**10** - Ajustar el último trozo serrando el exceso.



**11 - TAPONES Y FIJACIONES A PARED**

Fijación al pasamanos con 2 tornillos 4,8 x 16.

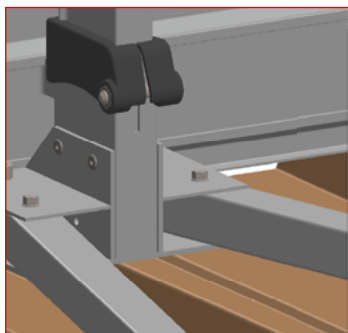
**OJO** con las fijaciones a pared respetar la distancia máxima de 300 mm entre el montante y la pared.



**12 - ANGULOS**

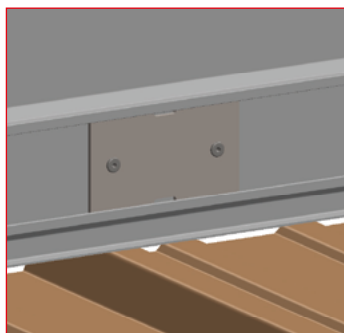
Fijación al pasamanos e intermedio con 2 tornillos 4,8 x 16.

### FIJACION DEL RODAPIE

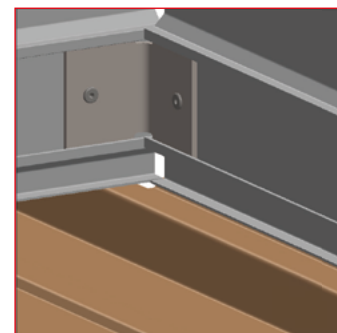


**1** - Girar el soporte del rodapié un cuarto de vuelta entre las ranuras del rodapié y coloque el soporte contra el lado derecho de la base.

Fijar el soporte al montante y al rodapié como se muestra arriba con 1 tornillo autotaldrente T25 4,8 x 32 y 1 tornillo espárrago M8x35.



**2** - Insertar la pieza de unión en las ranuras del rodapié y unir los 2 rodapiés con 2 tornillos espárragos M8x35.



**3** - Insertar el ángulo en las ranuras del rodapié y fijar con 2 tornillos espárragos M8x35.

# MANUAL TÉCNICO

## Barandilla **FASTGUARD**<sup>®</sup>

> PROTECCION COLECTIVA - BARANDILLA  
> BARANDILLA FIJACION SOBRE CUBIERTA CHAPA

**FASTGUARD**

**EXCLUSIVIDAD L'ECHELLE EUROPEENNE**

CONFORME A LA NORMATIVA **EN 14122-3**

## INSTRUCCIONES DE MONTAJE

### VERSIÓN ABATIBLE

1. Afloje el botón moleteado (ref. **1**) ubicado en el lado derecho de la base para liberar el deslizador (cuidado de no desenroscar completamente)
2. Levante el deslizador (ref. **2**).
3. Abata la barandilla inclinando el pasamanos hacia el interior de la terraza.

Para volver a colocar la barandilla en posición de seguridad, realice los pasos en orden inverso: levante el marco abatible con ayuda del pasamanos, baje el deslizador hasta el tope inferior y enrosque el botón moleteado hasta asegurar completamente el sistema.

