

MANUAL TÉCNICO

Barandilla **FASTGUARD**[®]

- > PROTECCIÓN COLECTIVA - BARANDILLA
- > BARANDILLA FIJACIÓN SOBRE LOSA DE HORMIGÓN A IMPERMEABILIZAR

FASTGUARD

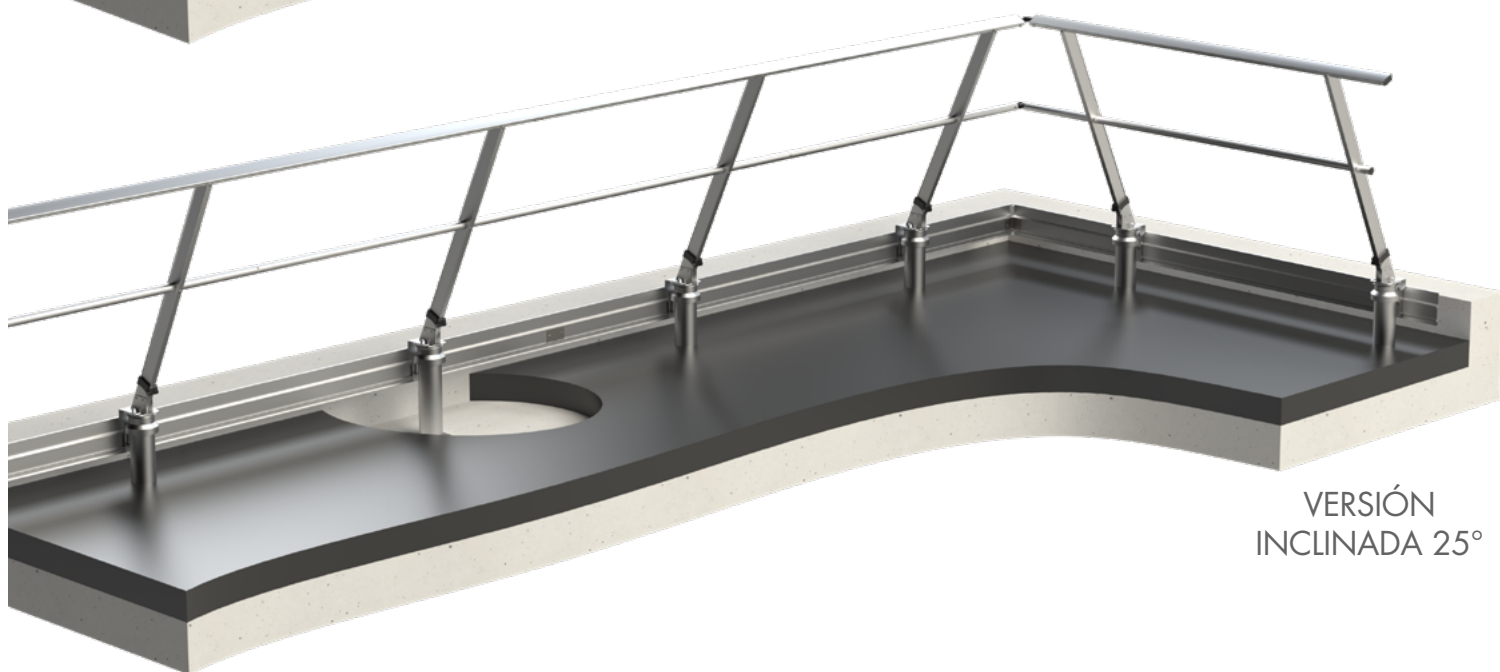
EXCLUSIVIDAD L'ECHELLE EUROPEENNE

CONFORME A LA NORMATIVA **EN 14122-3**

BARANDILLA FIJACION SOBRE LOSA DE HORMIGON A IMPERMEABILIZAR (POSTE BASE «D»)



VERSIÓN
RECTA



VERSIÓN
INCLINADA 25°

ÍNDICE

DEFINICIÓN	P.3
REGULACIÓN	P.3
RECORDATORIO NORMATIVO	P.3
REFERENCIAS	P.4
DIMENSIONES	P.4
IMAGEN DETALLADA CONJUNTO BASE «D»	P.5
UTILIZACIÓN-MANTENIMIENTO	P.6
ALMACENAJE	P.6
FIJACIÓN EN LOSA	P.7
BARANDILLA RECTA FIJACIÓN SOBRE LOSA A IMPERMEABILIZAR	P.8
BARANDILLA INCLINADA FIJACIÓN SOBRE LOSA A IMPERMEABILIZAR	P.9
IMPLANTACION	P.10
INSTRUCCIONES DE MONTAJE	P.11

PRESENTACIÓN GENERAL

DEFINICIÓN

La barandilla fijación sobre losa de hormigón a impermeabilizar FASTGUARD® es un sistema de protección colectiva anticaída. Se instala sobre losa a impermeabilizar siempre que el peto, en caso de haberto, no permita posibilidad de fijación. Las bases son disponibles en tres alturas estándares (300, 400 y 500 mm). Su concepción permite una instalación rápida y simple gracias a la fijación del pasamanos y al sistema de terminaciones machiembradas del guarda-rodillas.

El sistema abatible del barandilla FASTGUARD® se instala en toda nuestra gama de protecciones colectivas (excepto barandillas de lucernarios).

Este sistema permite mantener la estética del edificio al abatirse y desaparecer de la vista exterior de la edificación. El módulo es abatible por una sola persona hasta 12 metros, asegurando así una rápida protección de la cubierta durante las intervenciones. El sistema de corredera permite articular la barandilla en 2 posiciones:

- **Posición abatida**, cuando no hay trabajadores en la cubierta (oculta la barandilla de la vista exterior del edificio);
- **Posición vertical**, la barandilla garantiza la seguridad de los usuarios.

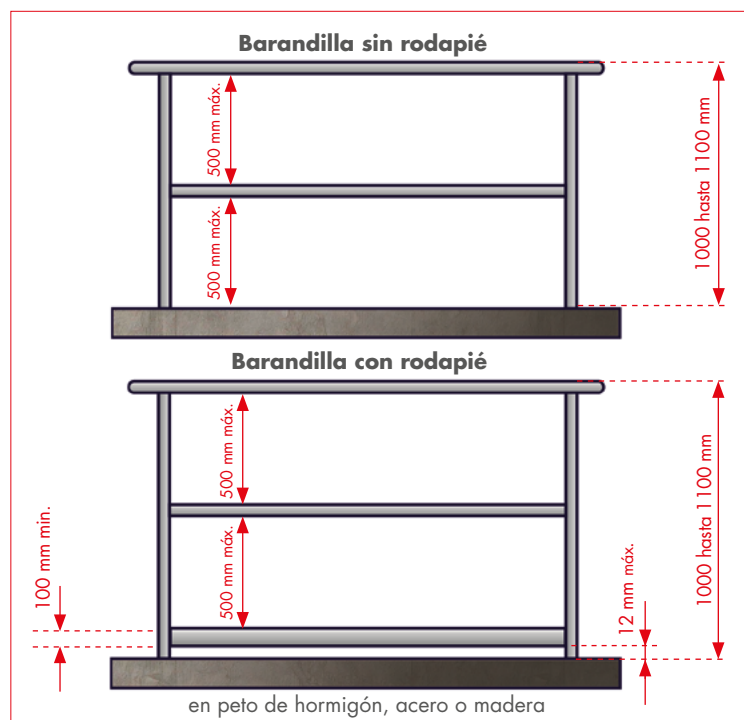
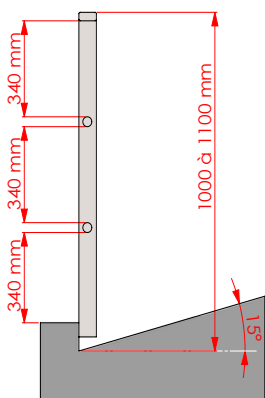
REGLAMENTACIÓN

La barandilla fijación sobre losa de hormigón a impermeabilizar FASTGUARD® se inscribe en el marco de la normativa **EN ISO 14122-3 de marzo 2017**: Seguridad de las máquinas - medios de acceso permanentes a máquinas - parte 3: escaleras, escaleras con peldaños, barandillas.

La barandilla fijación a losa de hormigón a impermeabilizar cumple con la normativa **EN ISO 14122-3**.

RECORDATORIO NORMATIVO

- Se debe instalar una barandilla siempre que el riesgo de caída sea superior a 500 mm.



- La altura del pasamanos de la barandilla debe estar comprendida entre 1000 mm y 1100 mm sobre la superficie de circulación.
- El espacio libre entre el pasamanos y el guarda-rodillas y entre el guarda-rodillas y el rodapié no debe permitir pasar una esfera de 500 mm de diámetro.
- Este espacio se reducirá a un máximo de 340 mm entre el pasamanos y el guarda-rodillas y entre el guarda-rodillas y el rodapié cuando la barandilla se instale en la parte inferior de una pendiente superior a 15°.
- El rodapié debe tener una altura mínima de 100 mm. e instalarse a 12 mm como máximo del nivel de circulación y del borde de la plataforma.
- La distancia entre los ejes de los montantes debe estar limitada a 1500 mm máximo. Sin embargo, si esta distancia es superior, se debe prestar especial atención a la resistencia del anclaje de los montantes y de los dispositivos de fijación. En este caso consultar nuestra oficina técnica.
- En caso de interrupción del pasamanos, el espacio libre entre dos segmentos debe estar entre 75 mm y 120 mm. Si existe una abertura superior, una puerta deberá instalarse permitiendo garantizar la continuidad de la seguridad anticaídas de la barandilla.
- Abatible: una línea de vida debe ser instalada antes del montaje de la barandilla abatible. Esta línea también será utilizada durante su instalación y manipulación.

MANUAL TÉCNICO

Barandilla **FASTGUARD®**

- > PROTECCIÓN COLECTIVA - BARANDILLA
- > BARANDILLA FIJACIÓN SOBRE LOSA DE HORMIGÓN A IMPERMEABILIZAR



EXCLUSIVIDAD L'ECHELLE EUROPEENNE

CONFORME A LA NORMATIVA **EN 14122-3**

PRESENTACIÓN GENERAL

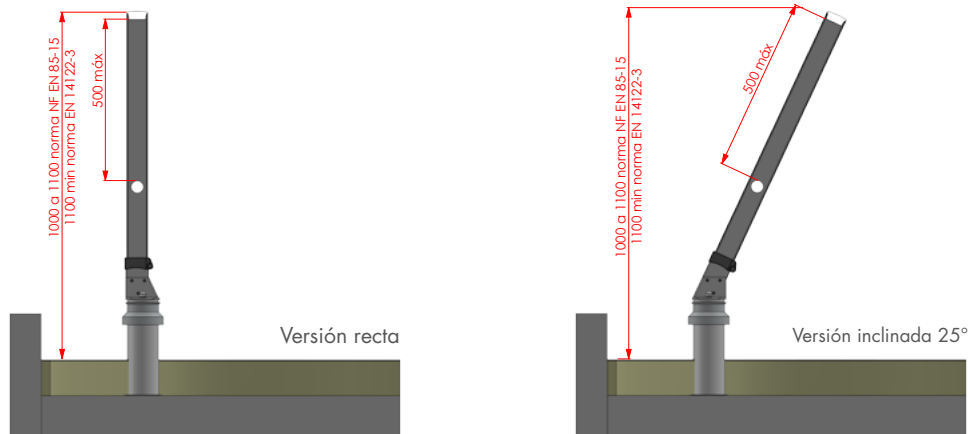
REFERENCIAS

	Versión recta	Versión inclinada 25°
Sobre losa de hormigón a impermeabilizar bases «D»	EEDE-D2-V2 EEDE-D3-V2	EEDE-I2-V2 EEDE-I3-V2 EEDE-I4-V2

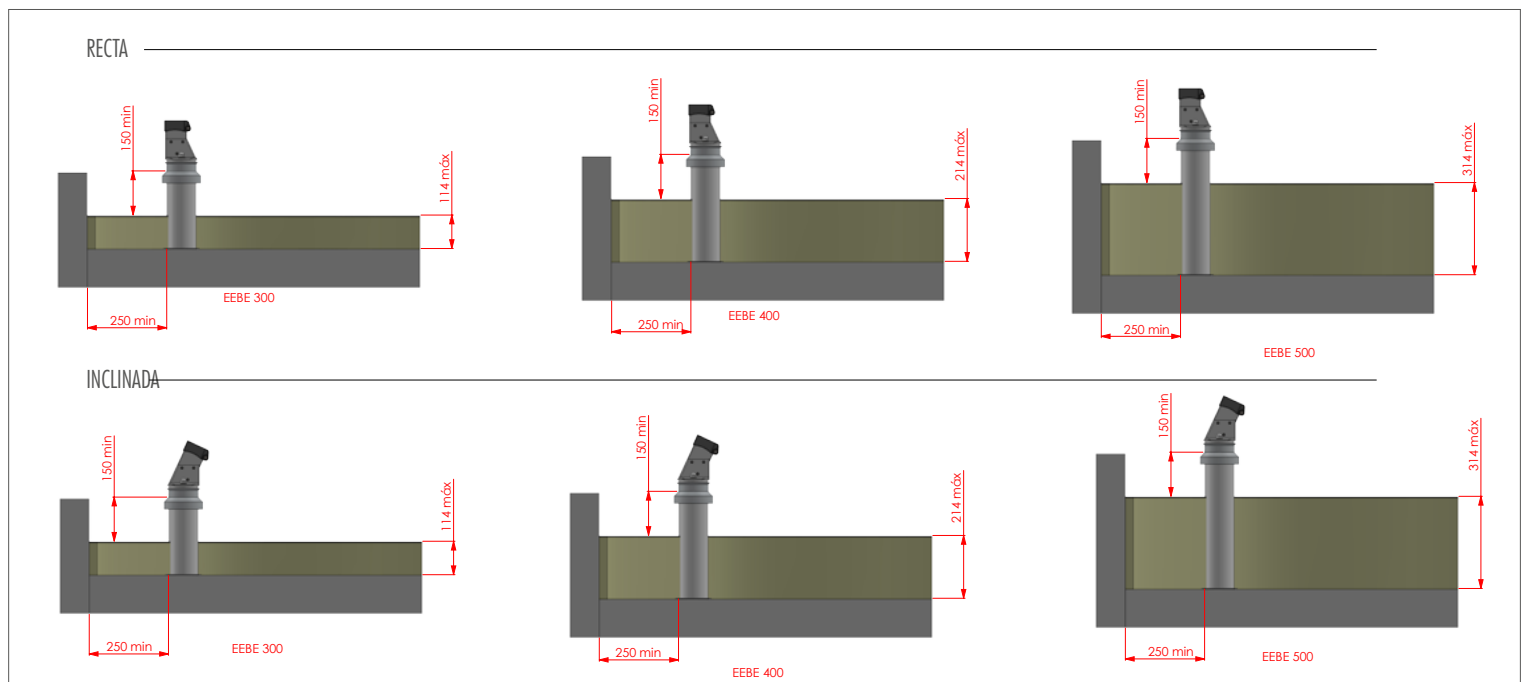
2: Pasamanos + guarda-rodillas /3: pasamanos + guarda-rodillas + rodapié/ 4: pasamanos + 2 guarda-rodillas + rodapié

DIMENSIONES

Dimensiones de los montantes (en mm):



Dimensión de la base «D» (en mm):



MANUAL TÉCNICO

Barandilla **FASTGUARD**[®]

- > PROTECCIÓN COLECTIVA - BARANDILLA
- > BARANDILLA FIJACIÓN SOBRE LOSA DE HORMIGÓN A IMPERMEABILIZAR

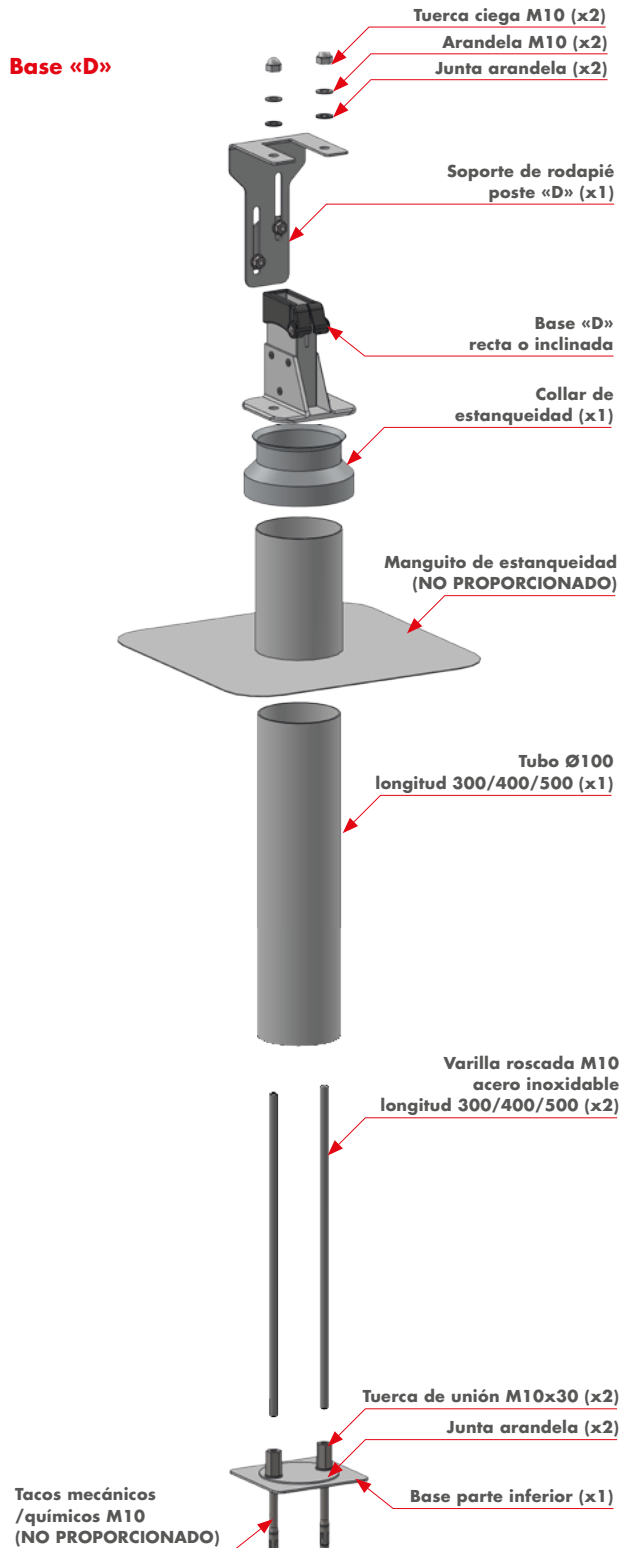
FASTGUARD

EXCLUSIVIDAD L'ECHELLE EUROPEENNE

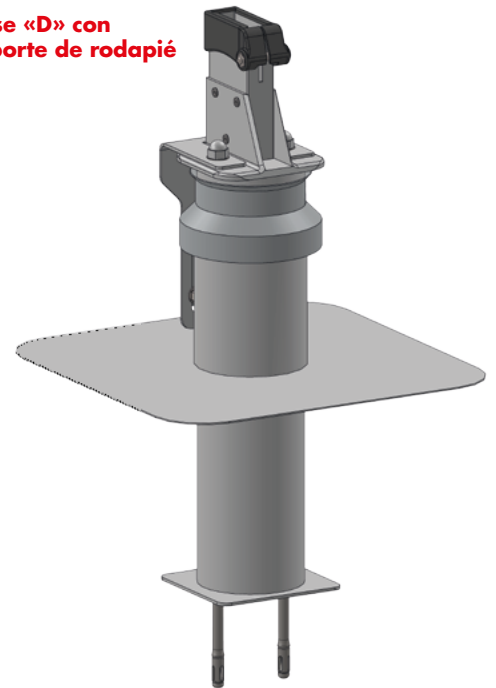
CONFORME A LA NORMATIVA **EN 14122-3**

PRESENTACIÓN GENERAL

IMAGEN DETALLADA BASE « D » (PIEZAS PROPORCIONADAS DESMONTADAS)



Base «D» con soporte de rodapié



MANUAL TÉCNICO

Barandilla **FASTGUARD®**

- > PROTECCIÓN COLECTIVA - BARANDILLA
- > BARANDILLA FIJACIÓN SOBRE LOSA DE HORMIGÓN A IMPERMEABILIZAR



EXCLUSIVIDAD L'ECHELLE EUROPEENNE

CONFORME A LA NORMATIVA **EN 14122-3**

PRESENTACIÓN GENERAL

UTILIZACIÓN - MANTENIMIENTO

- El personal encargado del montaje de la barandilla FASTGUARD® debe ser personal calificado que respete las reglas de uso relativo al trabajo en altura. Por tanto, debe asegurar su seguridad (uso de una línea de vida temporal, EPI, plataforma elevadora ...).

- Previa toda utilización, el usuario debe asegurarse mediante un control visual que la barandilla no presente ninguna anomalía (impacto, deformación, etc.).

- La barandilla FASTGUARD® no necesita ningún mantenimiento especial sin embargo, se debe realizar una inspección visual al menos una vez al año por una persona competente.

- Si la barandilla FASTGUARD® está instalada incorrectamente, dañada o si se ha utilizado para detener una caída, su utilización debe ser detenida inmediatamente. Es aconsejable no hacer uso de ella hasta que una persona competente autorice por escrito su reutilización, después de la realización de un control y verificación.

- Si el producto se revende fuera del primer país de destino, es primordial para la seguridad del usuario que el revendedor proporcione las instrucciones de uso en el idioma del país de uso del producto. Estos documentos se proporcionan si se solicitan poniéndose en contacto con el fabricante.

- La barandilla FASTGUARD® es un medio de protección colectiva permanente que debe ser utilizada por profesionales en cubiertas planas no accesibles al público.

- Si no hay peto o si es inferior a 100 mm, es obligatorio instalar un rodapié FASTGUARD®.

- Si su instalación se lleva a cabo en un entorno industrial, contaminante, petroquímico, marino o junto al mar, la barandilla FASTGUARD® deberá someterse a un tratamiento de superficie apropiado a estas circunstancias, tipo pintura temolacada, anodización, etc.

- Para garantizar la conformidad de la instalación, se debe realizar según un plano de implantación obtenido por el configurador o bien a través de nuestra oficina técnica.

- Cada tramo recto debe tener como mínimo 2 montantes.

ALMACENAJE

Los componentes en aluminio bruto se empaquetan juntos en contacto unos con otros. La acción de la lluvia y la condensación sobre los paquetes sin abrir facilitará la oxidación de estos componentes. En este caso, unas manchas superficiales pueden aparecer. Esta reacción química no cuestiona la calidad del aluminio pero puede degradar la apariencia estética de la barandilla.

Le recomendamos que desempaque los bultos y almacene los componentes separadamente (sin contacto entre ellos), o almacene los paquetes que aún no han sido abiertos en un lugar seco y protegido.

MANUAL TÉCNICO

Barandilla **FASTGUARD**[®]

- > PROTECCIÓN COLECTIVA - BARANDILLA
- > BARANDILLA FIJACIÓN SOBRE LOSA DE HORMIGÓN A IMPERMEABILIZAR



EXCLUSIVIDAD L'ECHELLE EUROPEENNE

CONFORME A LA NORMATIVA **EN 14122-3**

USO - MANTENIMIENTO

FIJACIÓN LA LOSA DE HORMIGÓN

FIJACIÓN DE LAS PLACAS EN LAS LOSA DE HORMIGÓN

La elección de los tacos debe de tener cuenta de la tabla de esfuerzos siguientes, calculados según la altura del montante:

Tipo de barandilla	Número de tacos	Diámetro de tacos	Distancia de tacos en mm	Carga al Estado Límite de Servicio (ELS) en daN en el grupo de tacos						
				Altura del montante en mm						
				1300	1100	1000	900	800	600	400
EEDE 300-V2	2	M10	70	1305	990	900	810	720	540	360
EEDE 400-V2	2	M10	70	1395	1215	1125	1035	945	765	585
EEDE 500-V2	2	M10	70	1485	1305	1215	1125	1035	855	675

MANUAL TÉCNICO

Barandilla FASTGUARD®

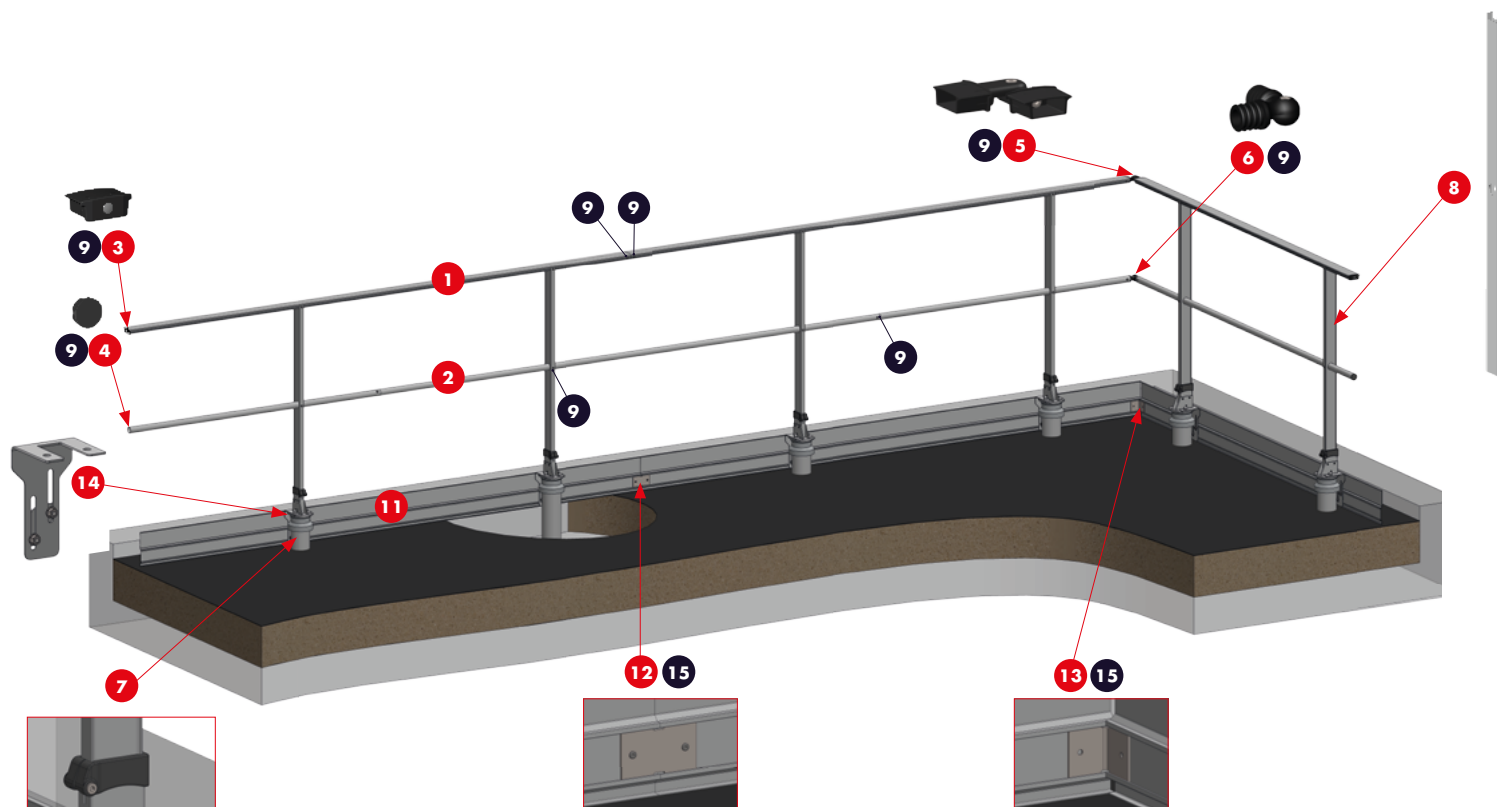
- > PROTECCIÓN COLECTIVA - BARANDILLA
- > BARANDILLA FIJACIÓN SOBRE LOSA DE HORMIGÓN A IMPERMEABILIZAR

FASTGUARD

EXCLUSIVIDAD L'ECHELLE EUROPEENNE

CONFORME A LA NORMATIVA EN 14122-3

BARANDILLA RECTA FIJACIÓN SOBRE LOSA DE HORMIGÓN A IMPERMEABILIZAR



Componentes:

- 1 - Pasamanos 68x25 longitud 3000 mm
- 2 - Guarda-rodillas Ø35 mm machihembrado longitud 3000 mm
- 3 - Tapón de pasamanos
- 4 - Tapón de guarda-rodillas Ø35 mm
- 5 - Ángulo de pasamanos
- 6 - Ángulo de tubo intermedio Ø35 mm
- 7 - Base «D»
- 8 - Montante

Tornillería:

- 9 - Tornillo 4,8 x 32 autoroscante cabeza hexagonal inoxidable y tornillo 4,8 x 16 autoroscante cabeza hexagonal inoxidable

Componentes del rodapié:

- 11 - Rodapié largura 3000 mm
- 12 - Unión recta de rodapié
- 13 - Ángulo de rodapié

Tornillería del rodapié:

- 14 - Tornillo espárrago M8 x10

MANUAL TÉCNICO

Barandilla FASTGUARD®

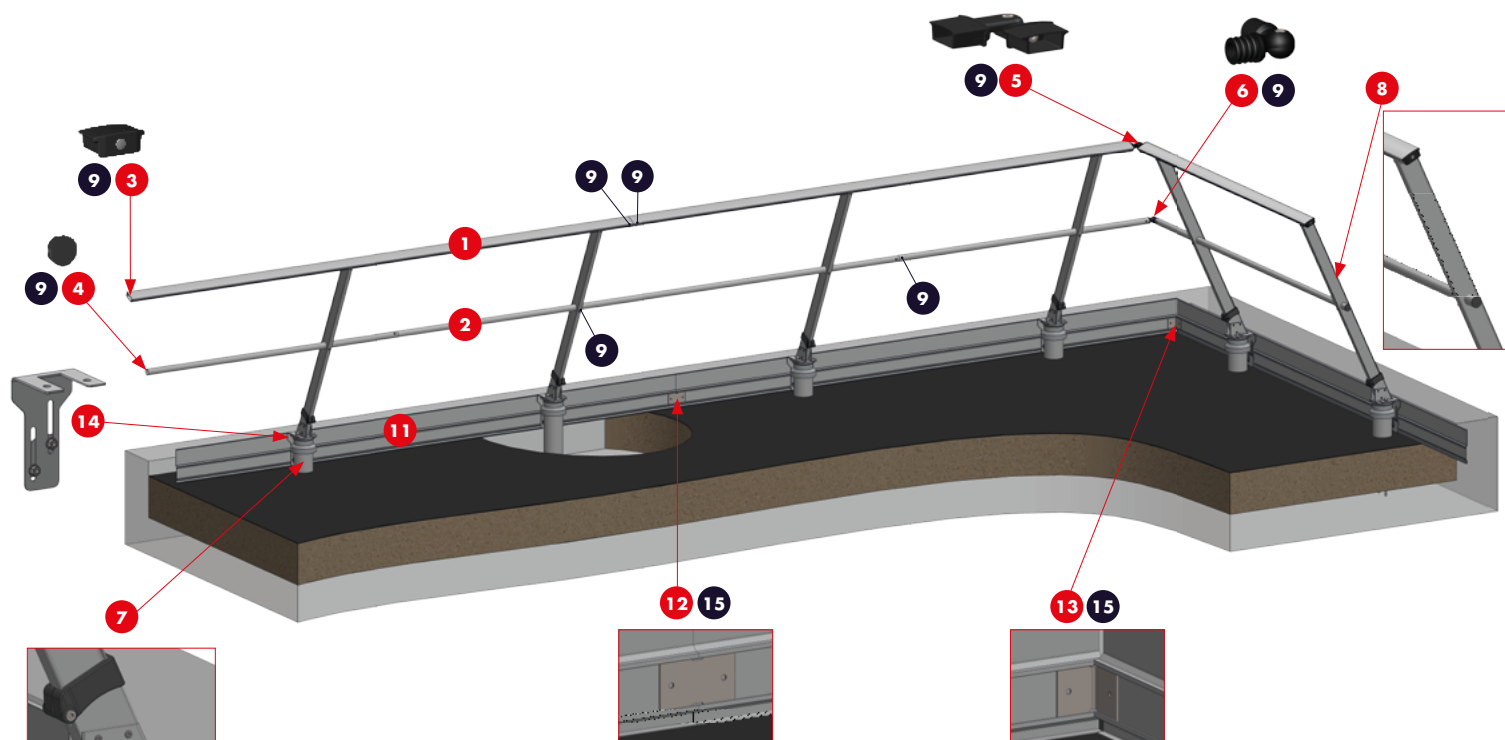
- > PROTECCIÓN COLECTIVA - BARANDILLA
- > BARANDILLA FIJACIÓN SOBRE LOSA DE HORMIGÓN A IMPERMEABILIZAR

FASTGUARD

EXCLUSIVIDAD L'ECHELLE EUROPEENNE

CONFORME A LA NORMATIVA EN 14122-3

BARANDILLA INCLINADA FIJACIÓN SOBRE LOSA DE HORMIGÓN A IMPERMEABILIZAR



Componentes de instalación:

- 1 - Pasamanos 68x25 longitud 3000 mm
- 2 - Guarda-rodillas Ø35 mm machihembrado longitud 3000 mm
- 3 - Tapón de pasamanos
- 4 - Tapón de guarda-rodillas Ø35 mm
- 5 - Ángulo de pasamanos
- 6 - Ángulo de guarda-rodillas Ø35 mm
- 7 - Base «D»
- 8 - Montante

Tornillería:

- 9 - Tornillo 4,8 x 32 autoroscante cabeza hexagonal inoxidable y tornillo 4,8 x 16 autoroscante cabeza hexagonal inoxidable

Componentes del rodapié:

- 11 - Rodapié longitud 3000 mm
- 12 - Unión recta de rodapié
- 13 - Ángulo de rodapié

Tornillería del rodapié:

- 14 - Tornillo espárrago M8 x10

MANUAL TÉCNICO

Barandilla **FASTGUARD**[®]

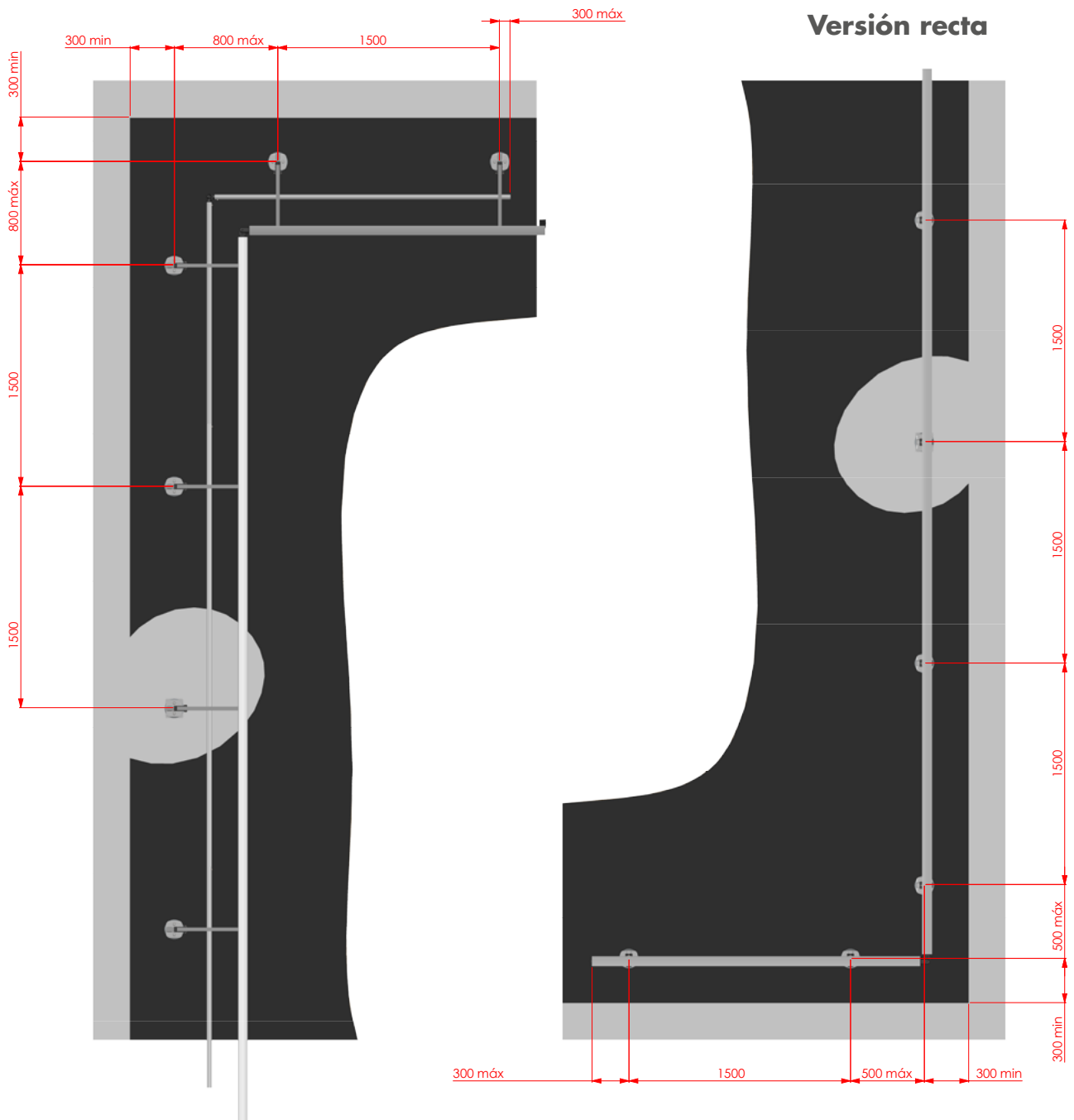
- > PROTECCIÓN COLECTIVA - BARANDILLA
- > BARANDILLA FIJACIÓN SOBRE LOSA DE HORMIGÓN A IMPERMEABILIZAR

FASTGUARD

EXCLUSIVIDAD L'ECHELLE EUROPEENNE

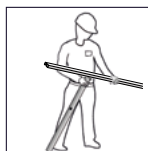
CONFORME A LA NORMATIVA **EN 14122-3**

IMPLANTACIÓN



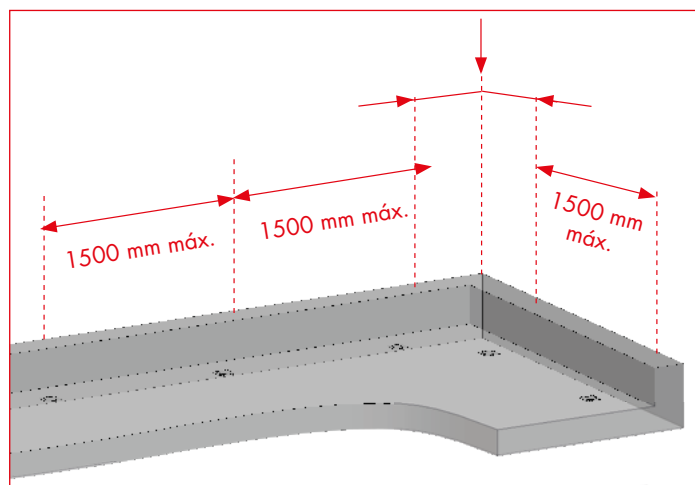
Versión inclinada 25°

INSTRUCCIONES DE MONTAJE

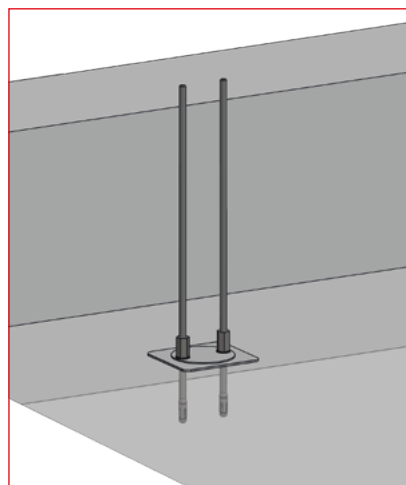


INSTALACIÓN BARANDILLA FIJACIÓN SOBRE LOSA DE HORMIGÓN A IMPERMEABILIZAR (BASE «D») FASTGUARD®

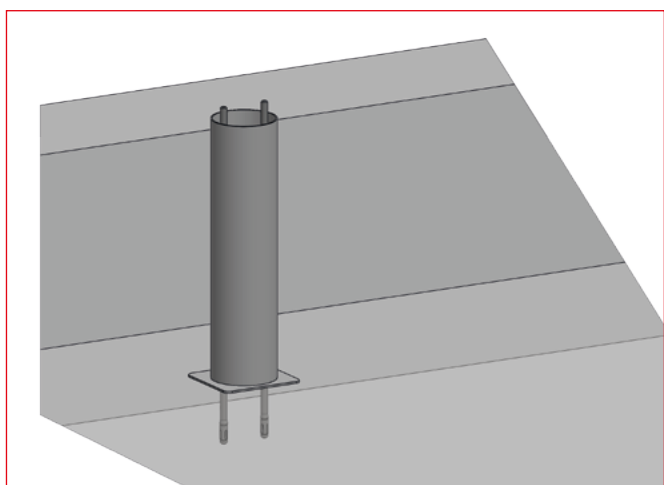
La instalación de la barandilla necesita como mínimo dos personas.
Le recomendamos empezar la instalación por un ángulo.



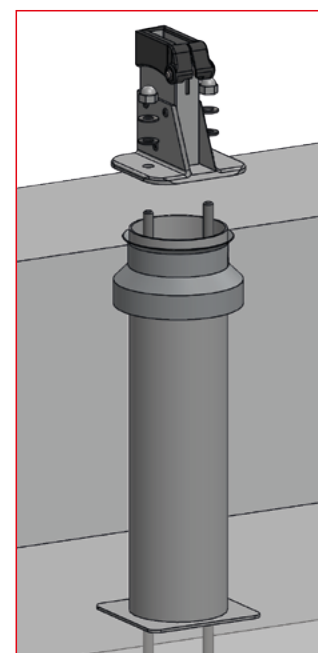
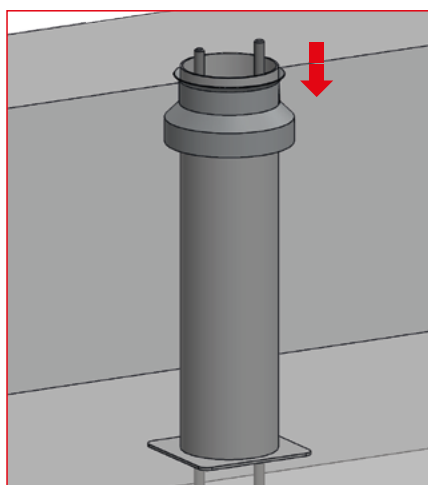
1 - Marcar una muesca cada 1500 mm como máximo. Para la distancia entre el borde del peto y el montante, ver planos de implantación página anterior.



2 - Colocar la base de la parte inferior cada 1500 mm como máximo según preconizaciones.

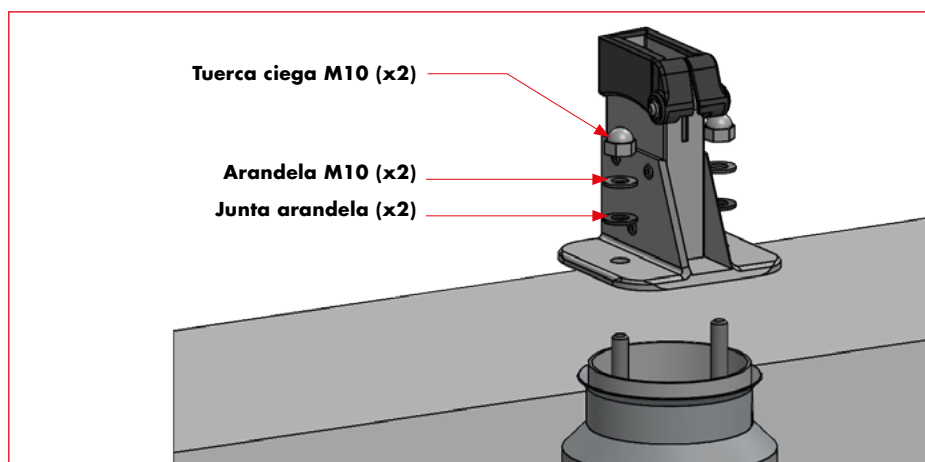


3 - Atornillar las varillas roscadas en las tuercas de unión y deslizar el tubo.

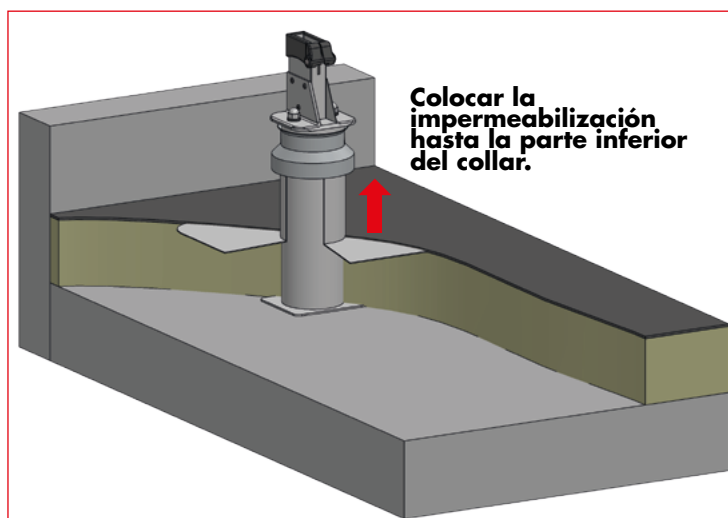


4 - Una vez la impermeabilización realizada, poner el manguito de estanqueidad (en el caso de ser necesario), el collar, la base (recta o inclinada) y por último la escuadra del soporte de rodapié (en caso de ser necesario).

INSTRUCCIONES DE MONTAJE

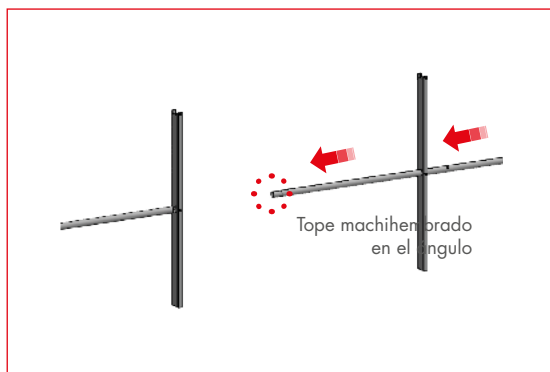


- 5** - Colocar después, las juntas arandelas, las arandelas M10 y atornillar el conjunto con las tuercas ciegas.

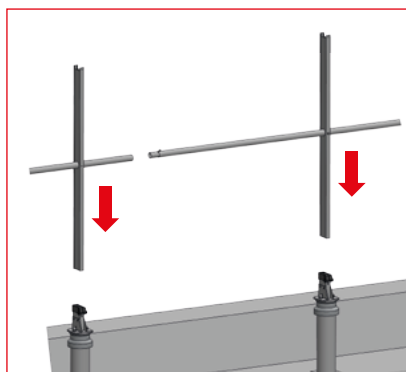


- 6** - A la hora de realizar la impermeabilización colocar la última capa a la altura de la parte inferior del collar

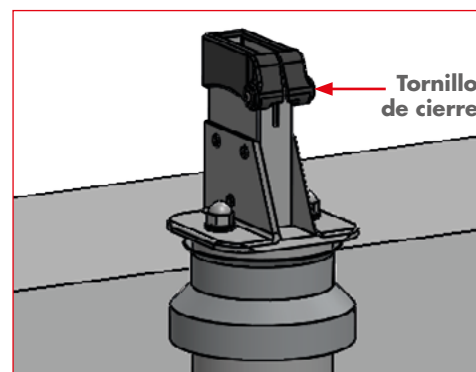
INSTRUCCIONES DE MONTAJE



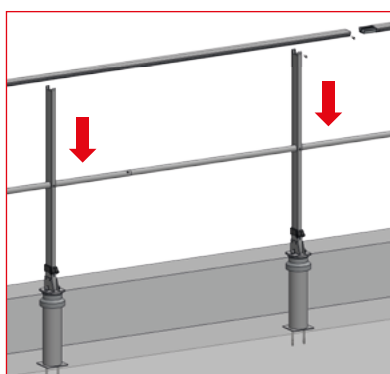
7 - Pasar el guarda-rodillas entre dos montantes.



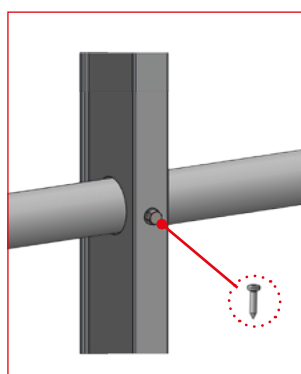
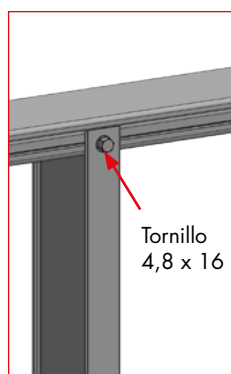
8 - Poner los montantes en las bases.



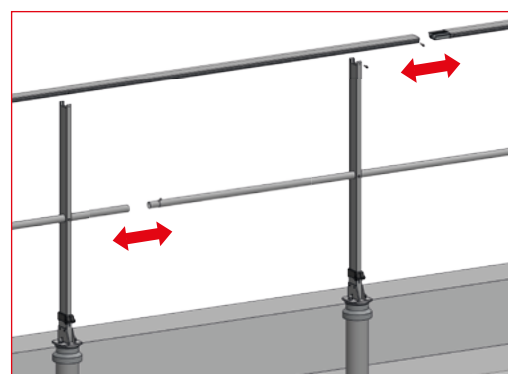
9 - Verificar la verticalidad de los montantes con un nivelador y fijar el conjunto atornillando el tornillo cabeza cilíndrica con hueco hexagonal M8x 45 situado en la parte recta de la base.



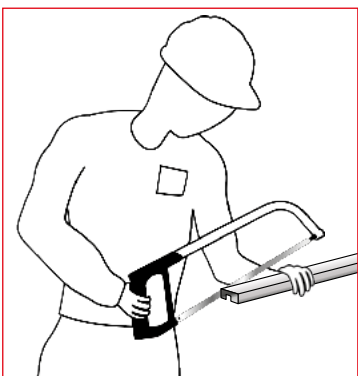
10 - Sujetar el pasamanos en los montantes. Fijarlo con tornillo autoroscante 4,8 x 16. Par de apriete recomendado 5 N.m



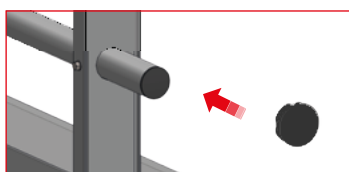
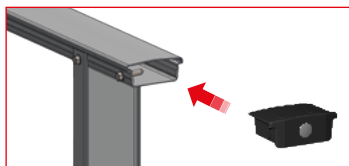
11 - Apretar los tornillos 4,8 x 32 en el montante a la altura del guardarodillas.



12 - Ensamblar los pasamanos con las piezas de unión y las guarda-rodillas. Fijar cada unión con los tornillos 4,8 x 16 : 2 por cada unión de pasamanos y 1 entre 2 guarda-rodillas.

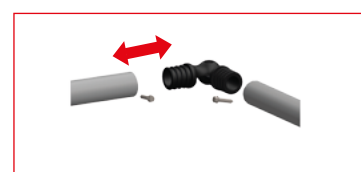
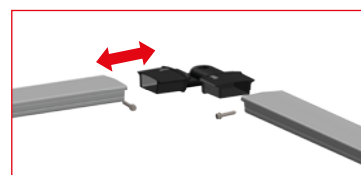
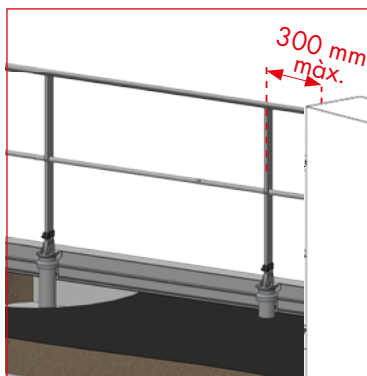


13 - Ajustar el último trozo serrando el exceso.



14 - TAPONES Y FIJACIONES A PARED

Fijación al pasamanos con 2 tornillos 4,8 x 16.
ATENCIÓN con las fijaciones a pared respetar la distancia máxima de 300 mm entre el montante y la pared.

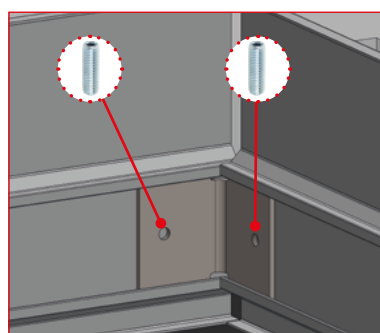
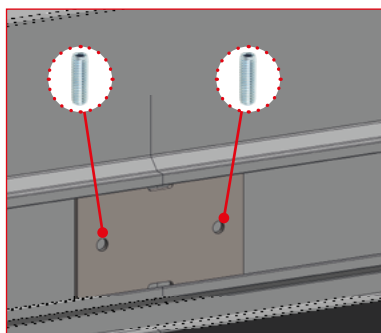
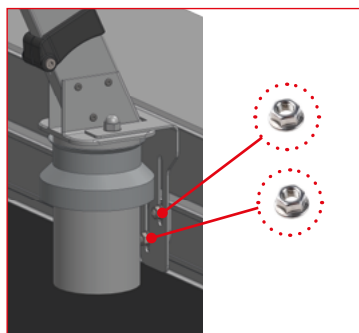


15 - ÁNGULOS

Fijación al pasamanos y guarda-rodillas con 2 tornillos 4,8 x 16.

INSTRUCCIONES DE MONTAJE

FIJACIÓN DEL RODAPIÉ



1 - Recordar, que se debe instalar con anterioridad la pieza de sujeción en la base.

Girar el soporte del rodapié un cuarto de giro entre las ranuras del rodapié. Colocar los distanciadores en la ranuras de la escuadra y cerrar el conjunto con 2 tuercas M10.

2 - Insertar la pieza de unión en las ranuras del rodapié y unir los 2 rodapiés con 2 tornillos espárrago M8x10.

3 - Insertar el ángulo en las ranuras del rodapié y fijar con 2 tornillos espárrago M8x10.

VERSIÓN ABATIBLE

1. Afloje el botón moleteado (ref. 1) ubicado en el lado derecho de la base para liberar el deslizador (cuidado de no desenroscar completamente)
2. Levante el deslizador (ref. 2).
3. Abata la barandilla inclinando el pasamanos hacia el interior de la terraza.

Para volver a colocar la barandilla en posición de seguridad, realice los pasos en orden inverso: levante el marco abatible con ayuda del pasamanos, baje el deslizador hasta el tope inferior y enrosque el botón moleteado hasta asegurar completamente el sistema.

