

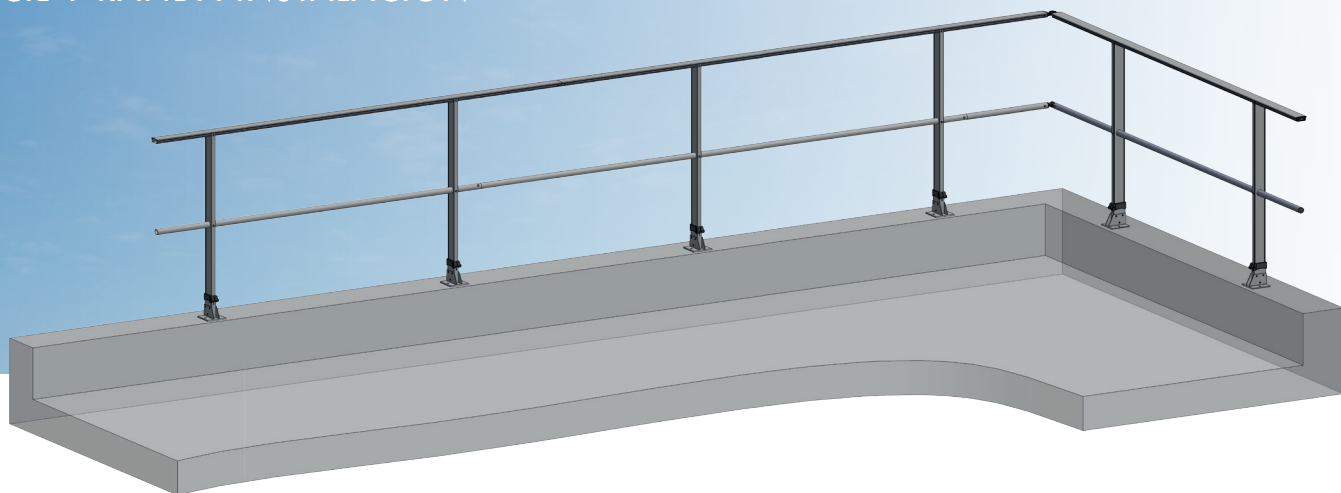
Barandilla FIJACIÓN A SUELO FASTGUARD

 **FASTGUARD**

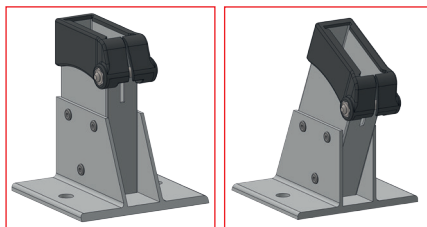
EXCLUSIVIDAD **L'ECHELLE EUROPEENNE**

CONFORME A LA NORMATIVA **EN 14122-3**

PASAMANOS CONTINUO
FÁCIL Y RÁPIDA INSTALACIÓN



ÁMBITO DE APLICACIÓN (VER INSTRUCCIONES)



La barandilla fijación a suelo es un sistema de protección colectiva anticaída que se fija directamente a suelo de hormigón, peto o estructura metálica, sin impermeabilización. La fijación a suelo es la solución más económica para poner en seguridad una cubierta plana.

NOVEDAD

La base disponible en versión recta o inclinada asegura la inclinación de la barandilla.

Versión recta	Versión inclinada 25°
EES-D1-V2	EES-I1-V2
EES-D2-V2	EES-I2-V2
EES-D3-V2	EES-I3-V2

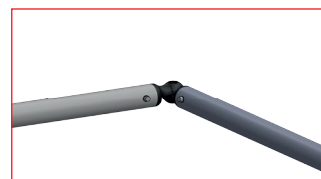
- 1: pasamanos
- 2: pasamanos + guarda-rodillas
- 3: pasamanos + guarda-rodillas + rodapié

VENTAJAS

- Económico.
- Instalación simple y rápida con las uniones de pasamanos y con los guarda-rodillas machihembradas.
- Pasamanos y guarda-rodillas en longitud de 3m, acondicionados en 5 o 7 unidades para facilitar la distribución y la instalación en las cubiertas planas.
- Disponible en stock.
- El pasamanos rectangular y continuo de la barandilla respeta la arquitectura del edificio.



Ángulo de pasamanos



Ángulo de guarda-rodillas


Barandilla FIJACIÓN A SUELO FASTGUARD

FASTGUARD

EXCLUSIVIDAD **L'ECHELLE EUROPEENNE**

CONFORME A LA NORMATIVA **EN 14122-3**

CARACTERÍSTICAS TÉCNICAS

- Material: aluminio y plástico (accesorios).
- Acabado: bruto y anodizado o termolacado bajo pedido (Color RAL):

- Fijaciones: en hormigón no fisurado C20/C25 con 2 tacos M10 (Opcional, ver esfuerzos según instrucciones).
- Disponible en versión recta e inclinada 25°.
- Conformidad : EN ISO 14122-3.

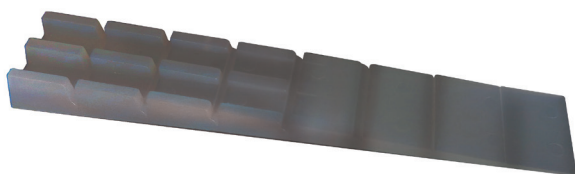
INSTRUCCIONES DE INSTALACIÓN (VER INSTRUCCIONES)

- Distancia máxima entre montantes: 1500 mm.
- Ángulos de pasamanos y guarda-rodillas ajustables a ensamblar.
- Guarda-rodillas machihembradas.
- Instalación con tornillo cabeza cilíndrica con hueco hexagonal y tornillos autoperforantes suministrados.
- Fijación mínimo a 60 mm del borde del soporte.
- Anchura mínima del peto: 125 mm.
- Peto altura < 100 mm = rodapié obligatorio.

ATENCIÓN: Previa instalación leer las instrucciones de montaje

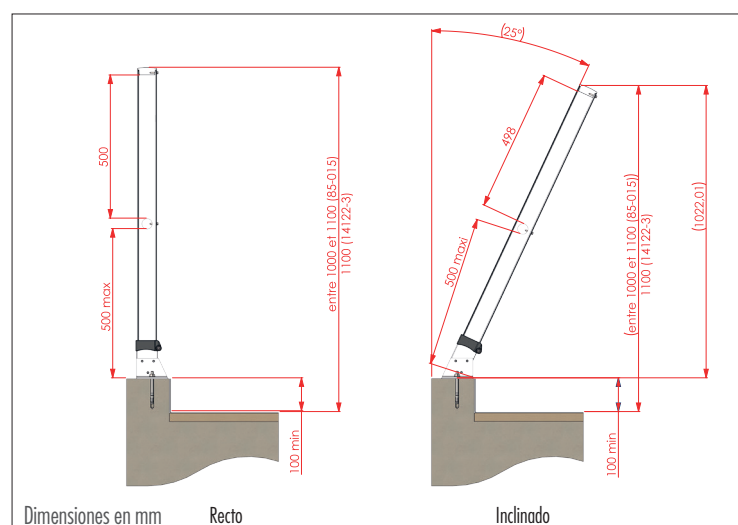
CUÑA DE AJUSTE

Suministradas bajo pedido, permiten asegurar la verticalidad del montante durante la instalación sobre una superficie irregular.

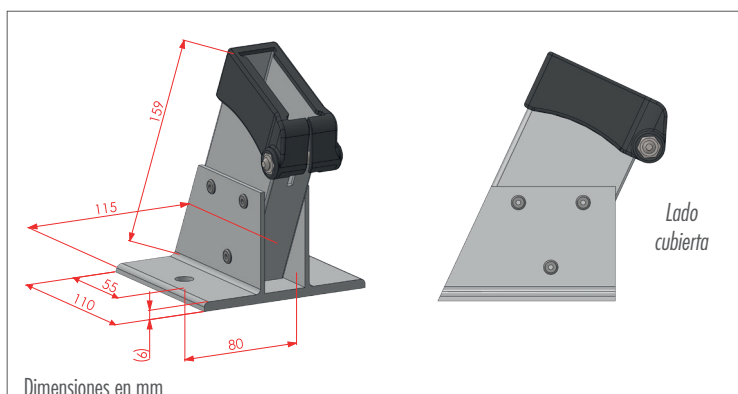
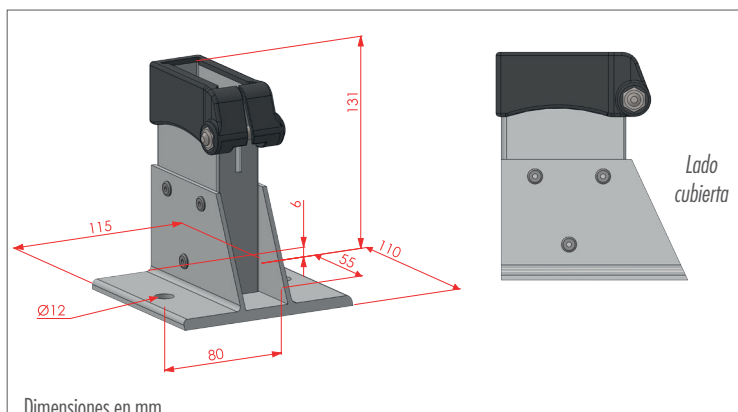


DIMENSIONES

Dimensiones de los montantes:



Dimensiones de la base:



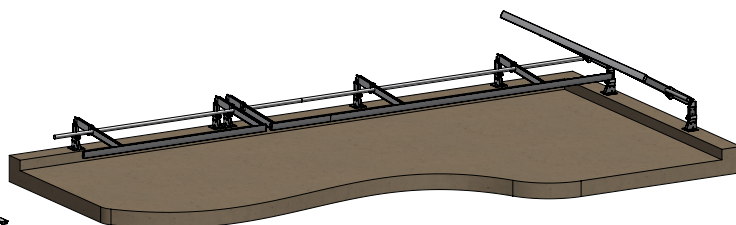
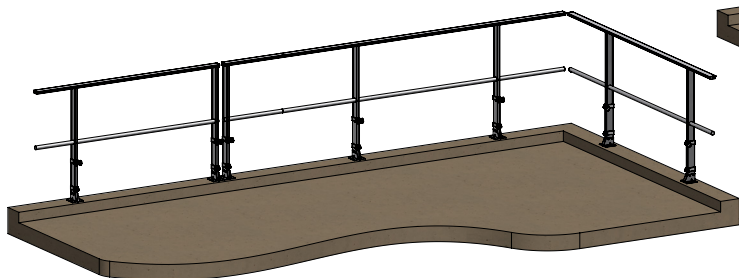
Barandilla FIJACIÓN A SUELO FASTGUARD

FASTGUARD

EXCLUSIVIDAD **L'ECHELLE EUROPEENNE**

CONFORME A LA NORMATIVA **EN 14122-3**

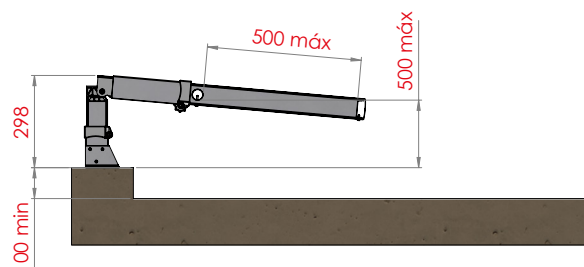
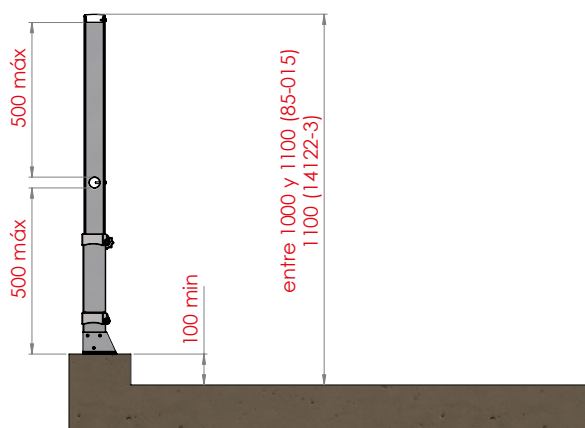
SISTEMA ABATIBLE



Código	Referencia	Designación	Altura (mm)	Peso (kg)
35121	A0015496	Montante abatible	1085,00	1,13

DIMENSIONES

Dimensiones de los montantes
Medidas en mm



ÁMBITO DE APLICACIÓN

Para abatir la barandilla :

- 1** - Afloje el botón moleteado (ref. 1) ubicado en el lado derecho de la base para liberar el deslizador (cuidado de no desenroscar completamente).
- 2** - Levante el deslizador (ref. 2).
- 3** - Abata la barandilla inclinando el pasamanos hacia el interior de la terraza.

Para volver a colocar la barandilla en posición de seguridad, realice los pasos en orden inverso: levante el marco abatible con ayuda del pasamanos, baje el deslizador hasta el tope inferior y enrosque el botón moleteado hasta asegurar completamente el sistema.

