

MANUAL TÉCNICO

Barandilla **FASTGUARD**®

> PROTECCIÓN COLECTIVA - BARANDILLA

> BARANDILLA FIJACIÓN A SUELO

 **FASTGUARD**

EXCLUSIVIDAD L'ECHELLE EUROPEENNE

CONFORME A LA NORMATIVA **EN 14122-3**

BARANDILLA FIJACIÓN A SUELO Y SOBRE PETO



ÍNDICE

DEFINICIÓN	P.3
REGLAMENTACIÓN.....	P.3
RECORDATORIO DE NORMATIVO	P.3
REFERENCIAS	P.4
DIMENSIONES	P.4
UTILIZACIÓN-MANTENIMIENTO.....	P.5
ALMACENAJE	P.5
NOMENCLATURA BARANDILLA RECTA FIJACIÓN A SUELO	P.6
NOMENCLATURA BARANDILLA INCLINADA FIJACIÓN A SUELO	P.7
IMPLANTACIÓN	P.8
INSTRUCCIONES DE MONTAJE	P.9

PRESENTACIÓN GENERAL

DEFINICIÓN

La barandilla fijación a suelo FASTGUARD® es un sistema de protección colectiva anticaída.

Es la solución ideal para poner en seguridad cubiertas planas. Su concepción permite una instalación rápida y simple gracias a la fijación del pasamanos y al sistema de terminaciones machiembradas del guarda-rodillas.

REGLAMENTACIÓN

La barandilla fijación en peto FASTGUARD® se inscribe en el marco de la normativa **EN ISO 14122-3 de marzo 2017**: Seguridad de las máquinas - medios de acceso permanentes a máquinas - parte 3: escaleras, escaleras con peldaños, barandillas.

La barandilla fijación sobre peto cumple los ensayos de la normativa **EN ISO 14122-3**.

RECORDATORIO DE NORMATIVO

- Se debe instalar una barandilla siempre que el riesgo de caída sea superior a 500 mm.

- La altura del pasamanos de la barandilla debe estar comprendida entre 1000 mm y 1100 mm sobre la superficie de circulación.

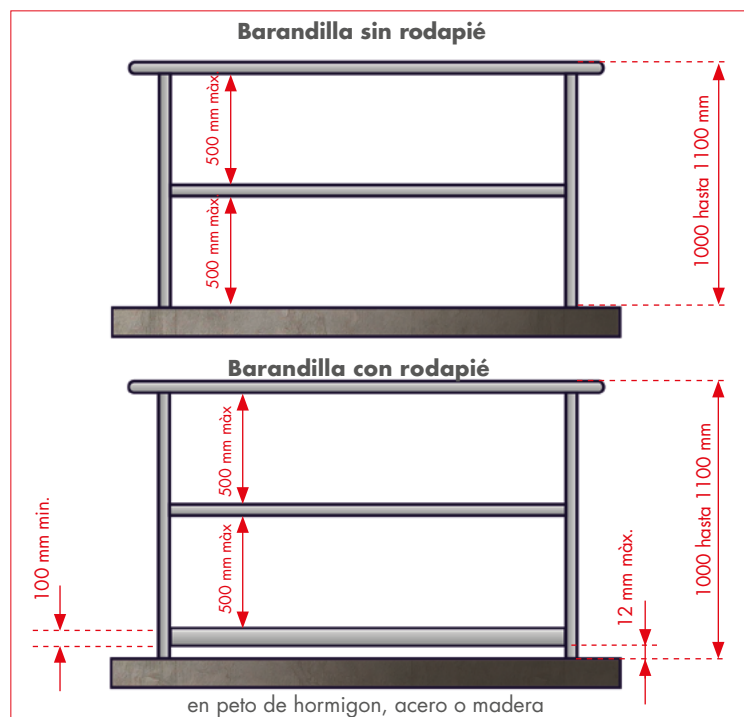
- El espacio libre entre el pasamanos y el guarda-rodillas y entre el guarda-rodillas y el rodapié no debe permitir pasar una esfera de 500 mm de diámetro.

- Este espacio se reducirá a un máximo de 340 mm entre el pasamanos y el guarda-rodillas y entre el guarda-rodillas y el zócalo cuando el la barandilla se instale en la parte inferior de una pendiente superior a 15°.

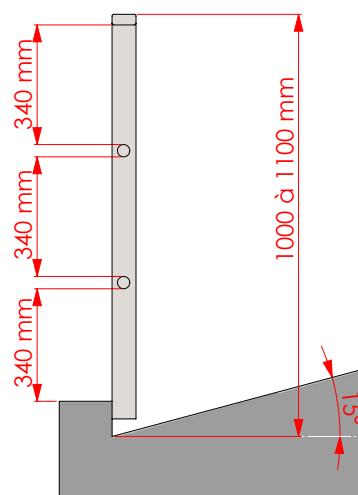
- El rodapié debe tener una altura mínima de 100 mm. e instalarse a 12 mm como máximo del nivel de circulación y del borde de la plataforma.

- La distancia entre los ejes de los postes debe estar limitada a 1500 mm máximo. Sin embargo, si esta distancia es superior, se debe prestar especial atención a la resistencia del anclaje de los postes y de dispositivos de fijación. En este caso consultar nuestra oficina técnica.

- En caso de interrupción del pasamanos, el espacio libre entre



dos segmentos debe ser entre 75 mm y 120 mm. Si existe una abertura superior, una puerta deberá instalarse permitiendo garantizar la continuidad de la seguridad anticaídas de la barandilla.



MANUAL TÉCNICO

Barandilla FASTGUARD®

> PROTECCIÓN COLECTIVA - BARANDILLA

> BARANDILLA FIJACIÓN A SUELO

FASTGUARD

EXCLUSIVIDAD **L'ECHELLE EUROPEENNE**

CONFORME A LA NORMATIVA **EN 14122-3**

PRESENTACIÓN GENERAL

REFERENCIAS

VERSIÓN RECTA

EES-D1-V2

EES-D2-V2

EES-D3-V2

VERSIÓN INCLINADA 25°

EES-I1-V2

EES-I2-V2

EES-I3-V2

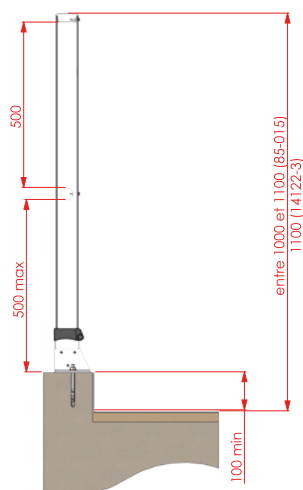
EES-I4-V2

1: pasamanos / 2: pasamanos + guarda-rodillas / 3: pasamanos + guarda-rodillas + rodapié / 4: pasamanos + 2 guarda-rodillas + rodapié

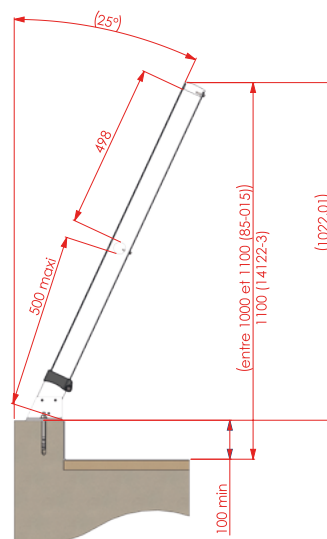
DIMENSIONES

Dimensiones de los montantes:

Recta

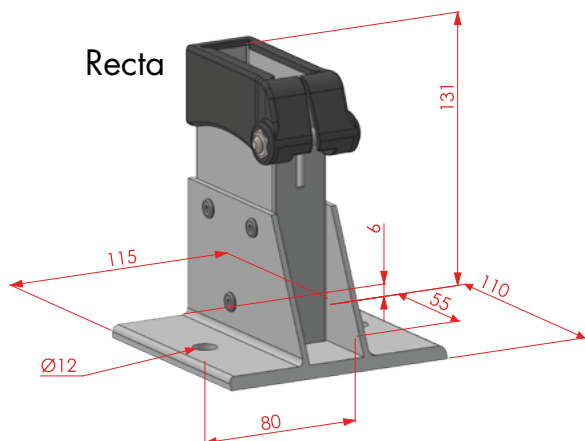


Inclinada

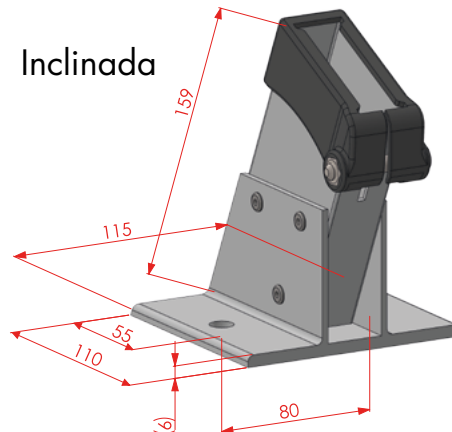


Dimensiones de la base:

Recta



Inclinada



UTILIZACIÓN - MANTENIMIENTO

- El personal encargado del montaje de la barandilla FASTGUARD® debe ser personal calificado que respete las reglas de uso relativo al trabajo en altura. Por tanto, debe asegurar su seguridad (uso de una línea de vida temporal, EPI, plataforma elevadora ...).
- Previa toda utilización, el usuario debe asegurarse mediante un control visual que la barandilla no presente ninguna anomalía (impacto, deformación, etc.).
- La barandilla FASTGUARD® no requiere ningún mantenimiento especial sin embargo, se debe realizar una inspección visual al menos una vez al año por una persona competente.
- Si la barandilla FASTGUARD® está instalada incorrectamente, dañada o si se ha utilizado para detener una caída, su utilización debe ser detenida inmediatamente. Es aconsejable no hacer uso de ella hasta que una persona competente autorice por escrito su reutilización, después de la realización de un control y verificación.
- Si el producto se revende fuera del primer país de destino, es primordial para la seguridad del usuario que el revendedor proporcione las instrucciones de uso en el idioma del país de uso del producto. Estos documentos serán proporcionados si se solicitan poniéndose en contacto con el fabricante.
- La barandilla FASTGUARD® es un medio de protección colectiva permanente que debe ser utilizada por profesionales en cubiertas y terrazas no accesibles al público.
- Si no hay peto o si es inferior a 100 mm, es obligatorio instalar un rodapié FASTGUARD®.
- Si su instalación se lleva a cabo en un entorno industrial, contaminante, petroquímico, marino o junto al mar, la barandilla FASTGUARD® deberá someterse a un tratamiento de superficie apropiado a estas circunstancias, tipo pintura temolacada, anodización, etc.
- Si se ha proporcionado un plano de distribución de la instalación, éste debe ser consultado durante la misma.

- Si no hay plano de distribución de la instalación, se debe respetar la distancia entre postes de 1500 mm así como la posición de los postes en relación a los ángulos de la zona de instalación de la cubierta.

- Cada tramo recto debe tener como mínimo 2 montantes.

- Para garantizar la conformidad de la instalación, se debe realizar según un plano de implantación obtenido por el configurador o bien pues nuestra oficina técnica.

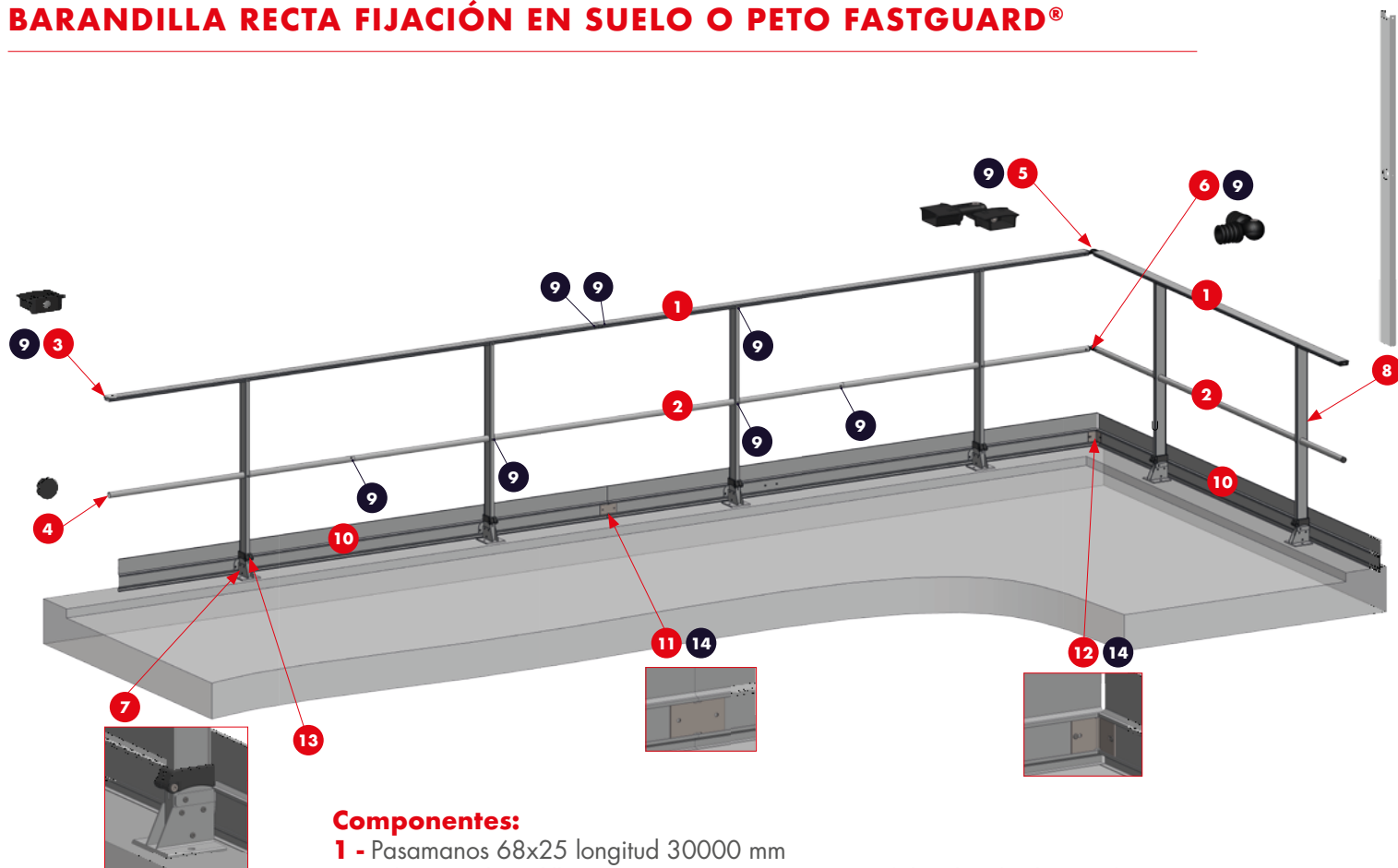
ALMACENAJE

Los componentes en aluminio bruto se empaquetan juntos en contacto unos con otros. La acción de la lluvia sobre los paquetes sin abrir facilitará la oxidación de estos componentes. En este caso, unas manchas superficiales pueden aparecer. Esta reacción química no cuestiona la calidad del aluminio pero puede degradar la apariencia estética de la barandilla.

Le recomendamos que desempaque los bultos y almacene los componentes separados (*sin contacto entre ellos*), o almacenar los paquetes que aún no han sido abiertos en un lugar seco y protegido.

NOMENCLATURA

BARANDILLA RECTA FIJACIÓN EN SUELO O PETO FASTGUARD®



Componentes:

- 1 - Pasamanos 68x25 longitud 30000 mm
- 2 - Tubo guarda-rodillas Ø35 mm terminaciones machihembradas longitud 3000 mm
- 3 - Tapón de pasamanos
- 4 - Tapón de tubo guarda-rodillas Ø35 mm
- 5 - Ángulo de pasamanos
- 6 - Ángulo de tubo guarda-rodillas Ø35 mm
- 7 - Base recta fijación en peto
- 8 - Montante

Tornillería:

- 9 - Tornillos 4,8 x 32 autotaladrante cabeza hexagonal inoxidable y tornillos 4,8 x 16 autotaladrante cabeza hexagonal inoxidable

Componentes del rodapié:

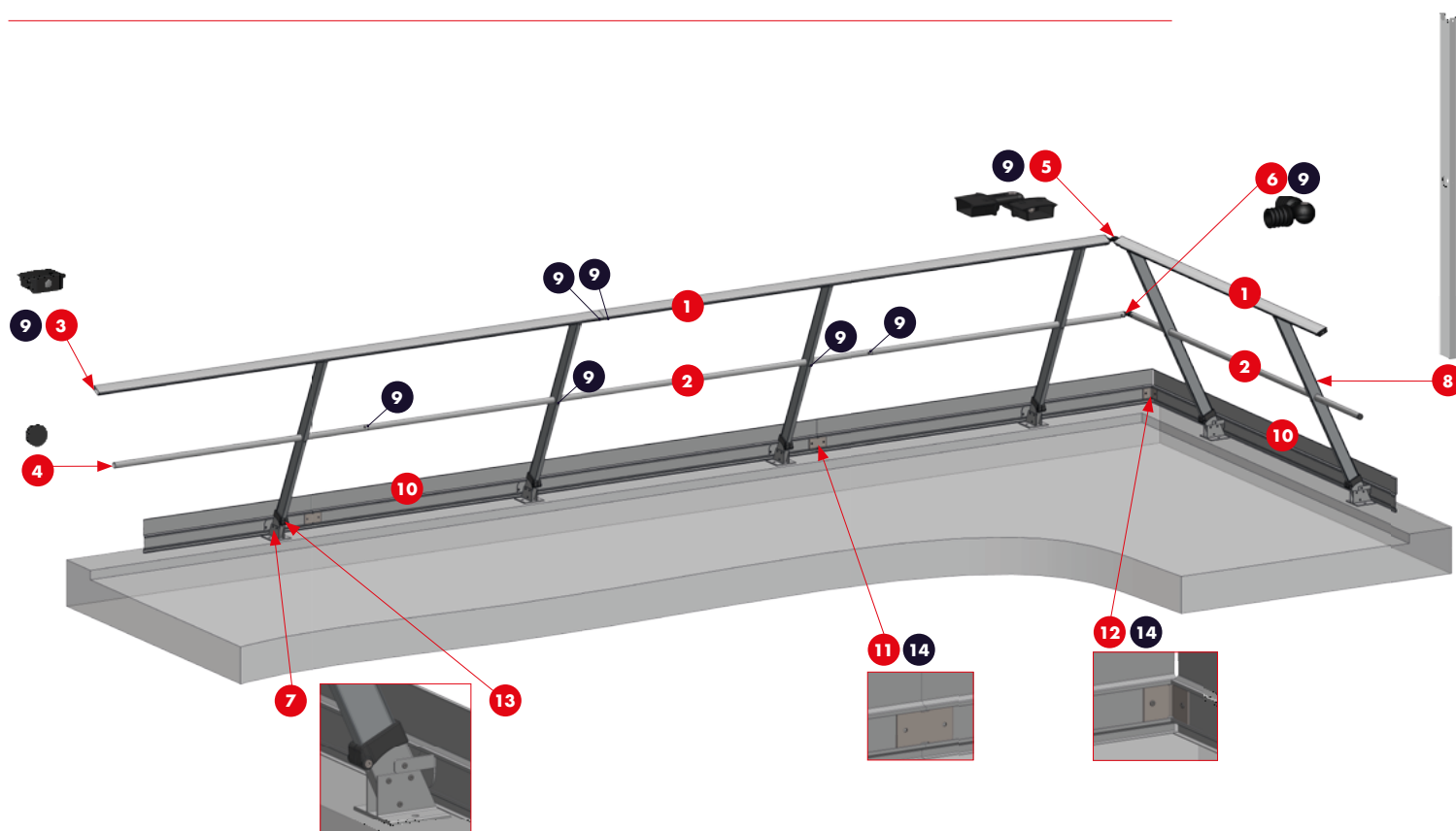
- 10 - Rodapié longitud 3000 mm
- 11 - Unión recta de rodapié
- 12 - Ángulo de rodapié
- 13 - Soporte de rodapié para barandilla sobre peto

Tornillería del rodapié:

- 14 - Tornillo espárrago M8x10

NOMENCLATURA

BARANDILLA INCLINADA FIJACIÓN EN PETO FASTGUARD®



Componentes:

- 1 - Pasamanos 68x25 longitud 30000 mm
- 2 - Tubo intermedio Ø35 mm terminaciones machihembradas longitud 3000 mm
- 3 - Tapón de pasamanos
- 4 - Tapón de tubo guarda-rodillas Ø35 mm
- 5 - Ángulo de pasamanos
- 6 - Ángulo de tubo guarda-rodillas Ø35 mm
- 7 - Base inclinada fijación en peto
- 8 - Montante

Tornillería:

- 9 - Tornillos 4,8 x 32 autotaladrente cabeza hexagonal inoxidable y tornillos 4,8 x 16 autotaladrente cabeza hexagonal inoxidable

Componentes del rodapié:

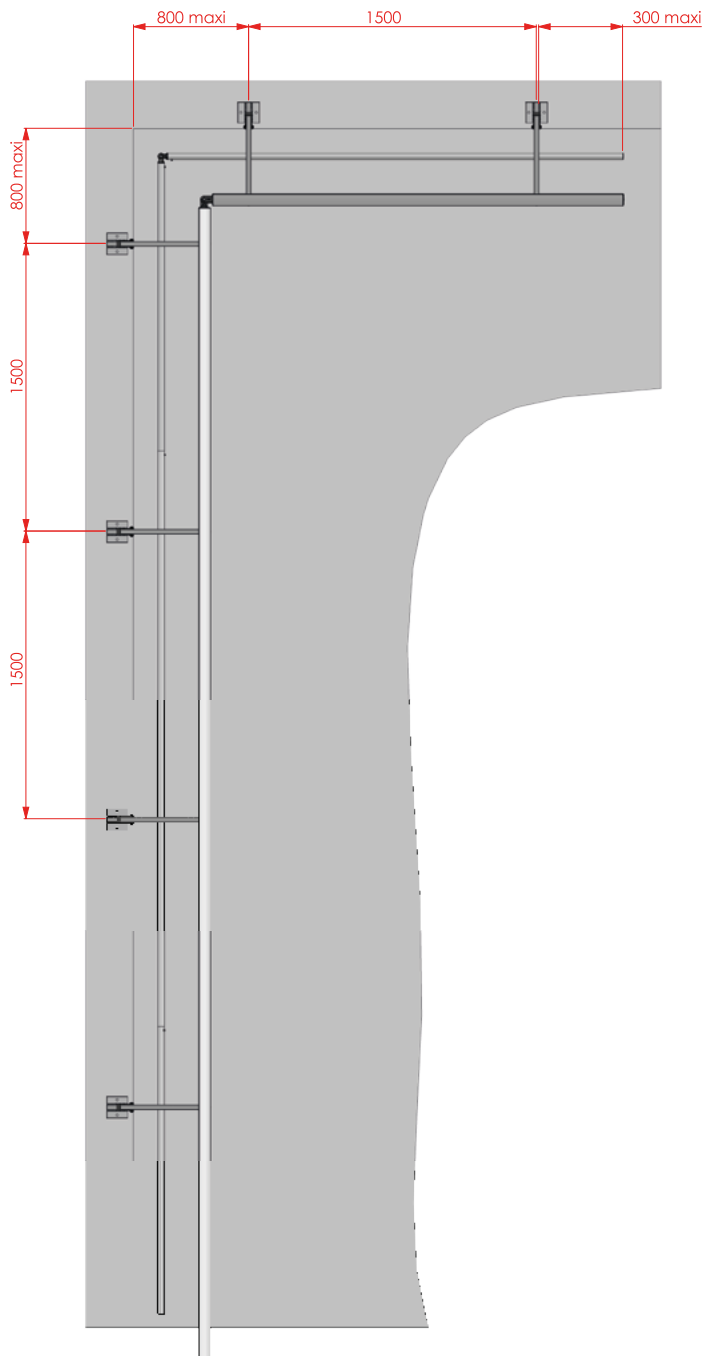
- 10 - Rodapié longitud 3000 mm
- 11 - Unión recta de rodapié
- 12 - Ángulo de rodapié
- 13 - Soporte de rodapié para barandilla sobre peto

Tornillería del rodapié:

- 14 - Tornillo espárrago M8x10

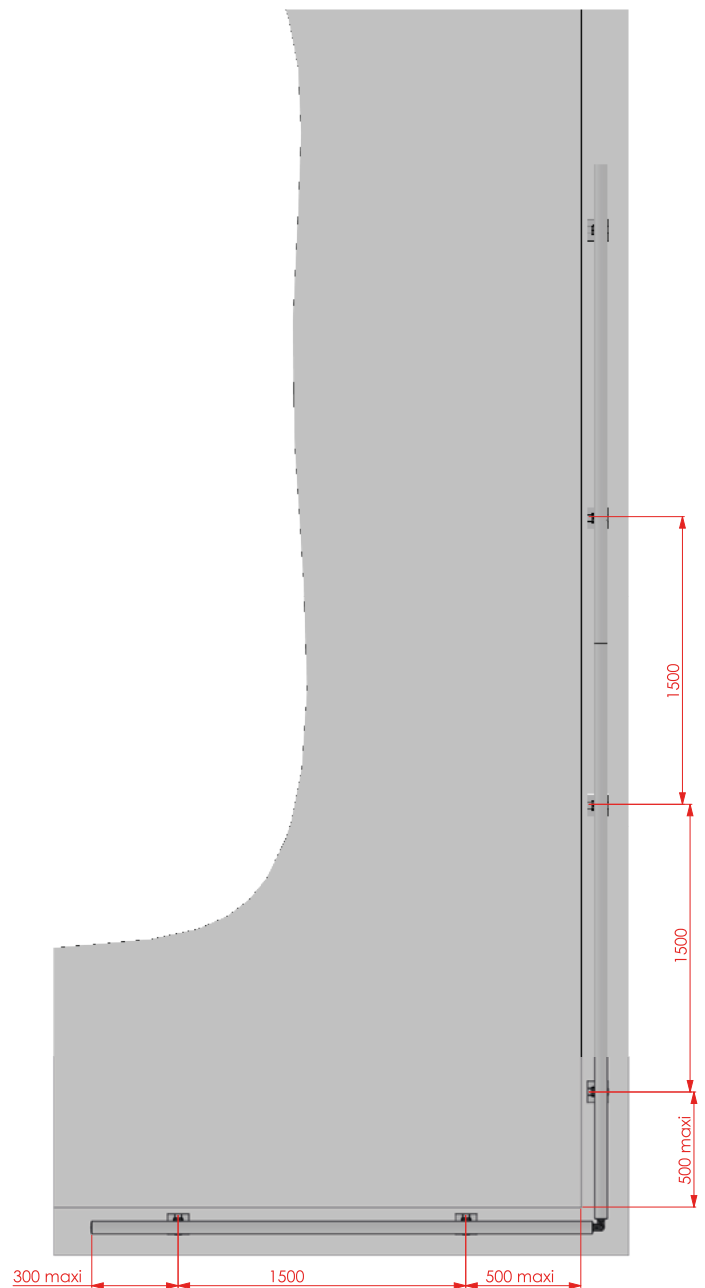
IMPLANTACIÓN

IMPLANTACIÓN DE LA BARANDILLA FIJACIÓN A SUELO Y PETO **FASTGUARD**[®]



Implantación inclinada

Implantación recta

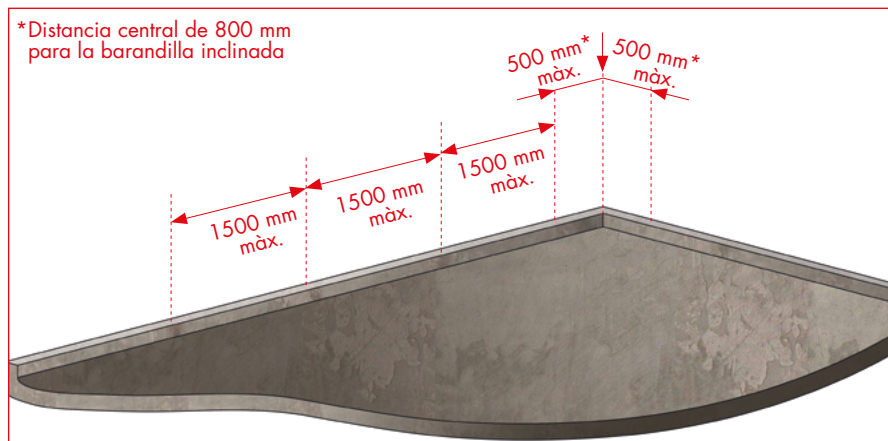


INSTRUCCIONES DE MONTAJE

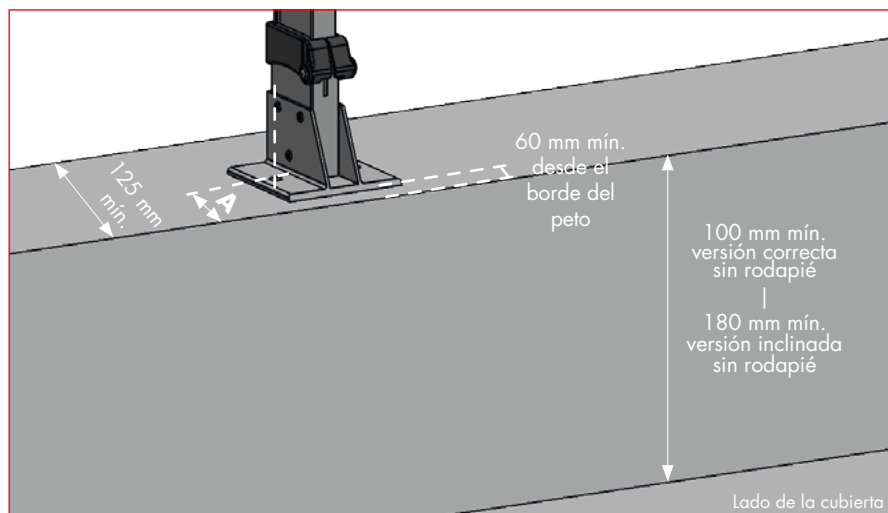


INSTRUCCIONES DE MONTAJE DE LA BARANDILLA FIJACIÓN A SUELO O SOBRE PETO FASTGUARD®

La instalación de la barandilla necesita como mínimo dos personas. Le recomendamos empezar la instalación por un ángulo.



1 - Hacer una marca cada 1500 mm como máximo para la colocación de las bases.



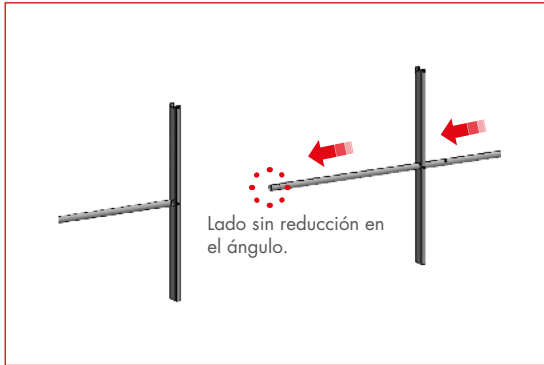
2 - Seguir las recomendaciones para fijar la base a una distancia mínima del borde del peto.

Carga al Estado Límite de Servicio (ELS) en daN para el grupo de tacos

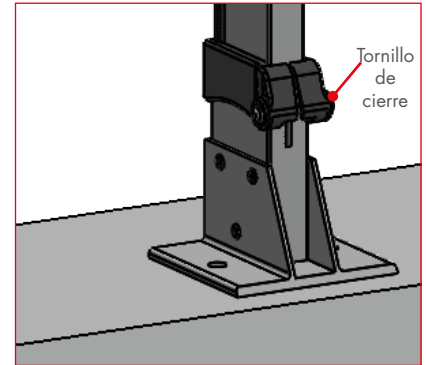
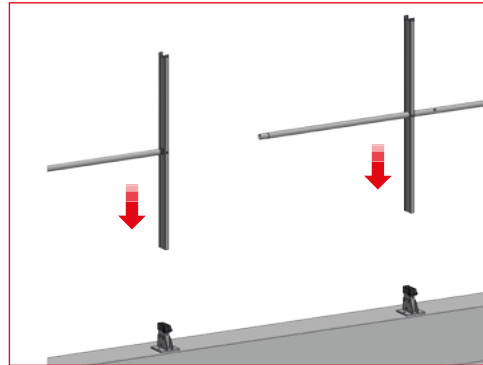
Altura del montante en mm

Tipo de barandilla	Número de tacos	Diámetro de tacos	Distancia de tacos en mm	Altura del montante en mm						
				1300	1100	1000	900	800	600	400
EES-V2	2	M10	80	1064	900	818	736	655	491	327

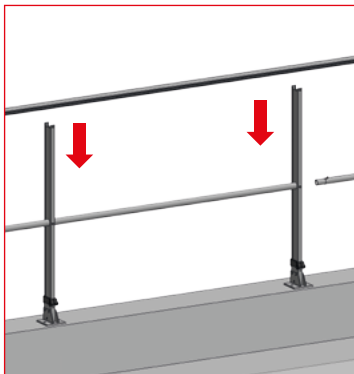
INSTRUCCIONES DE MONTAJE



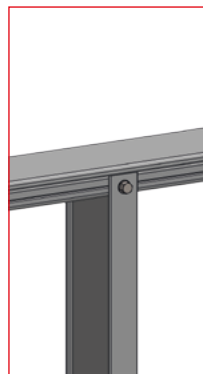
1 - Pasar el tubo guarda-rodillas entre dos montantes. **2** - Insertar los montantes en las bases.



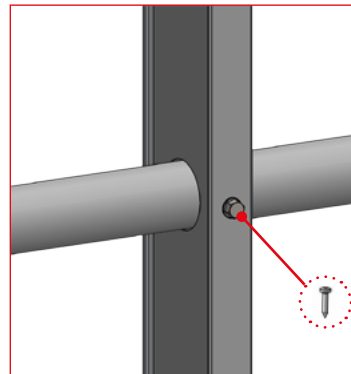
3 - Atornillar los tornillos 4,8 x 32 en el montante al nivel de la base.



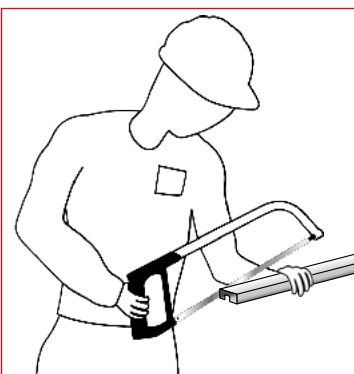
4 - Colocar el pasamano en los montantes. Fijarla con tornillo autorroscante 4,8 x 16. Par de apriete recomendado 5 N.m.



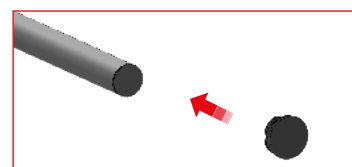
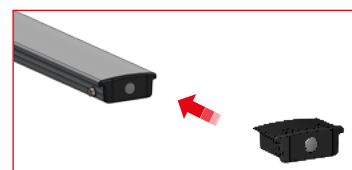
5 - Apretar los tornillos 4,8 x 32 en el montante al nivel del tubo guarda-rodillas.



6 - Ensamblar los pasamanos y los guarda-rodillas. Fijar cada unión con los tornillos 4,8 x 16 : 2 por cada unión de pasamanos y 1 entre 2 guarda-rodillas.



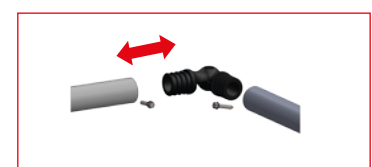
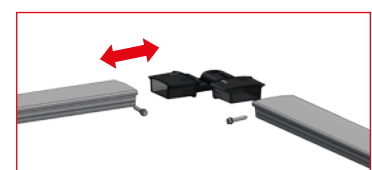
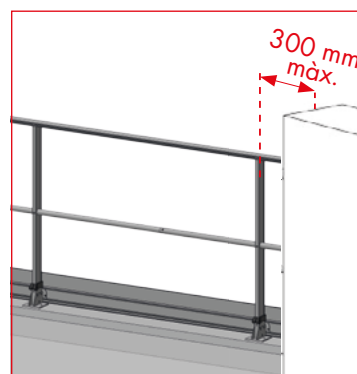
7 - Ajustar el ultimo trozo serrando el exceso.



8 - TAPONES Y FIJACIONES A PARED

Fijación al pasamanos con 2 tornillos 4,8 x 16.

ATENCIÓN: con las fijaciones a pared respetar la distancia máxima de 300 mm entre el montante y la pared.

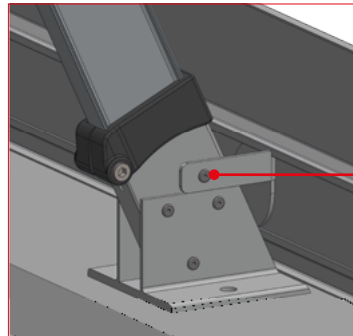
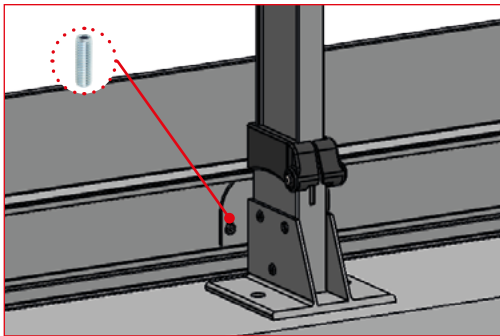


9 - ÁNGULOS

Fijación al pasamanos y guarda-rodillas con 2 tornillos 4,8 x 16.

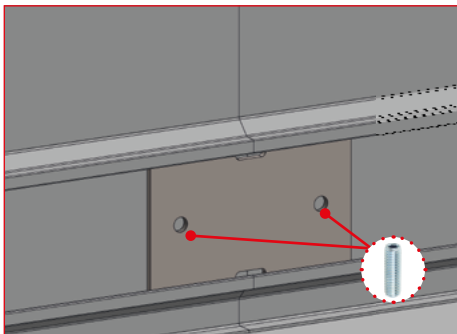
INSTRUCCIONES DE MONTAJE

INSTALACIÓN DEL RODAPIÉ

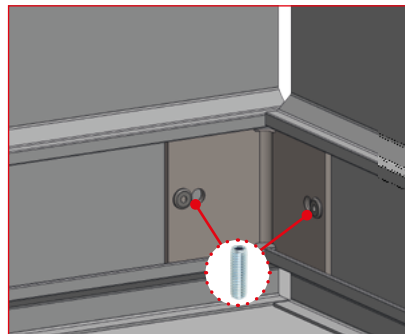


Tornillo 4,8 x 32

- 1** - Girar el soporte del rodapié un cuarto de vuelta entre las ranuras del rodapié y coloque el soporte contra el lado derecho de la base. Fijar el soporte al montante y al rodapié como se muestra en la imagen con 1 tornillo autorroscante T25 4,8 x 32 y 1 tornillo espárrago M8x10.



- 2** - Insertar la pieza de unión en las ranuras del rodapié y unir los 2 rodapiés con 2 tornillos espárragos M8x10.



- 3** - Insertar el ángulo en las ranuras del rodapié y fijar con 2 tornillos espárragos M8x10.