

FICHA TÉCNICA INSTRUCCIONES DE MONTAJE INSTRUCCIONES DE USO



Instrucciones de montaje NOT-ES-108

ADAPTADORES CONEKT

Versión 20-03-24

ADAPTADORES CONEKT

1. INTRODUCCIÓN

El principio en el que se basa esta gama de adaptadores es poder responder a un número máximo de configuraciones sin necesidad de una fabricación a medida. Por tanto, la gama de adaptadores se ampliará para cubrir las situaciones más frecuentes.

No es posible abarcar todas las aplicaciones posibles para este conjunto de piezas en estas instrucciones. Estas instrucciones cubren las más comunes.

2. PRESENTACIÓN DE LOS COMPONENTES

GRAPA DE FIJACIÓN DOBLE

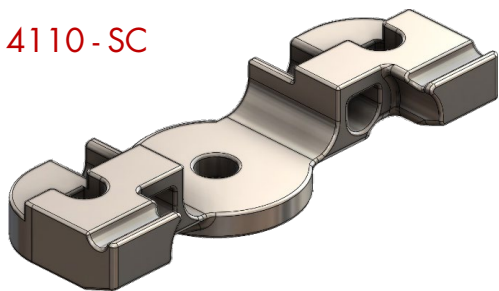
REF : A0014108 - CRA



Grapa de fijación doble de acero galvanizado, con 2 tornillos M12 de 80 mm de longitud. La grapa de fijación doble puede utilizarse para «sujetar» el ala de un perfil metálico de 3 a 25 mm de grosor. La pieza tiene un «agarre» para mejorar su resistencia al deslizamiento.

SOPORTE PARA FIJACIÓN CON GRAPA

REF : A0014110 - SC



Esta pieza se utiliza junto con la grapa de fijación doble CONEKT para «sujetar» el ala de un perfil metálico. Este juego puede combinarse con un diábolo, una articulación o un sistema de extensión...

Para sujetar un IPN se necesitan 2 grapas CONEKT y 2 soportes para fijación con grapa. Los soportes para fijación con grapa están provistos de 2 tornillos M12.

ARTICULACIÓN Ø 60 MM

REF : A0014107 - AR



La articulación CONEKT permite compensar la pendiente de un tejado cuando se instalan soportes de línea de vida.

Es posible, si es necesario, dividir la articulación para obtener una articulación media. Para poder utilizar las 2 partes por separado, es entonces necesario proporcionar tornillos adicionales: 1 tornillo M12X40 + 1 tuerca HM12 + 1 arandela grower + 4 arandelas planas.

Aquí hay algunos ejemplos de usos posibles :



ADAPTADORES CONEKT

ELEVADOR DIÁBOLO

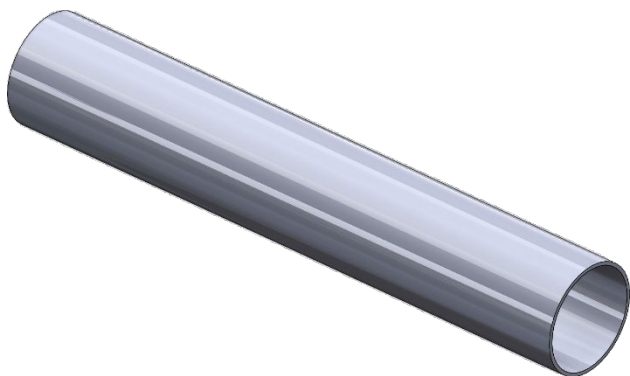
REF : A0014106 - AD



El diábolo CONEKT puede utilizarse para elevar un componente de la línea de vida 100 mm. Debe utilizarse para montar un absorbedor o un tensor CONEKT en los kits de fijación de la cubierta ICZ o ICJD.

TUBO ALARGADOR DE Ø60 MM, A MEDIDA

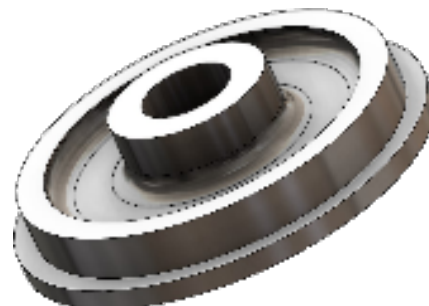
REF : A0014112 - TCONEKT



El tubo de extensión es un tubo de aluminio de 60 mm y 3 mm de grosor. Se puede combinar con soportes tipo grapa o con articulaciones CONEKT mediante un perno roscado M12.

TAPÓN DE ACABADO PARA TUBO ALARGADO

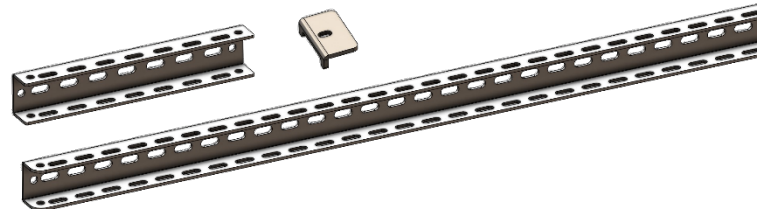
REF : A0014109 - SR



3

El tapón de acabado para el tubo alargador permite «tapar» el tubo de aluminio de 60*3 mm. Bridas CONEKT y grapa para brida.

REF : BRIDE1500, BRIDE400, BRIDEC



Sistema en U perforada para M12 y las grapas asociadas. Estos perfiles en U pueden utilizarse para rodear soportes y también para la fijación a perfiles metálicos.

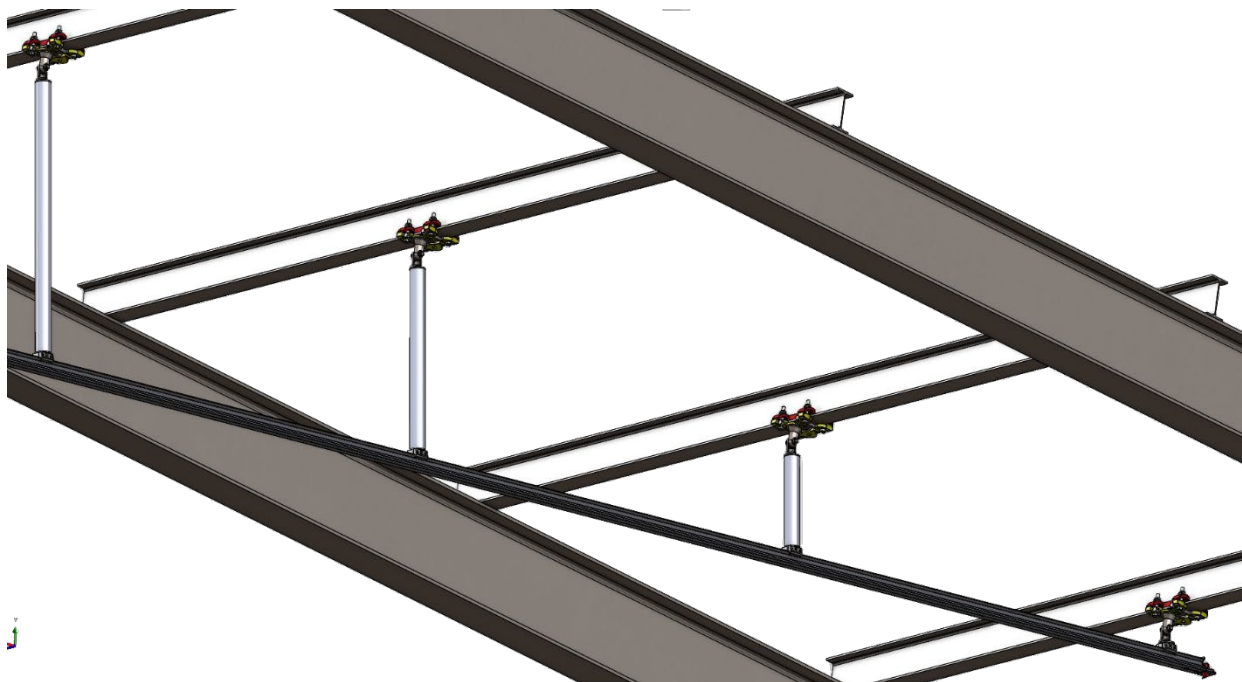
Pueden combinarse con otros tipos de adaptadores, como articulaciones y alargadores.

ADAPTADORES CONEKT

3. Ejemplos de montaje:

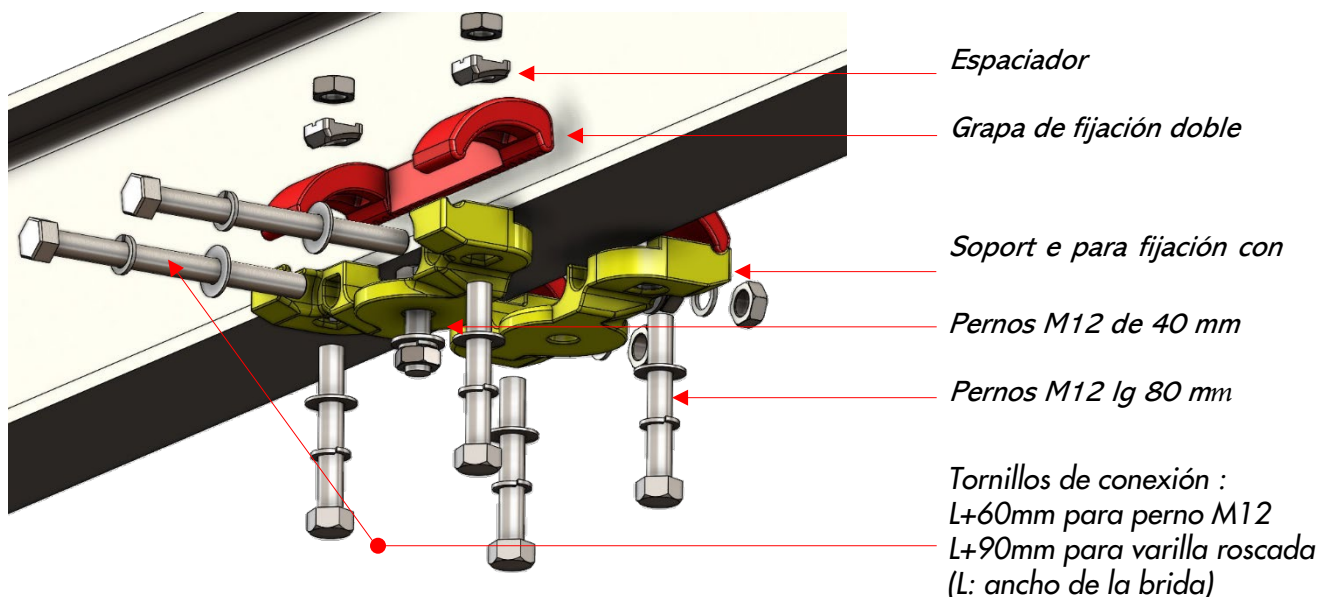
a. Sistema de raíl fijado con grapa sobre estructura tradicional

El sistema permite fijar una línea de vida CONEKT de raíl o de cable a una estructura fijándola a la misma con el sistema CRA + SC, compensando el ángulo con la articulación AR y recuperando el nivel con el sistema de extensión TConekt + SR:



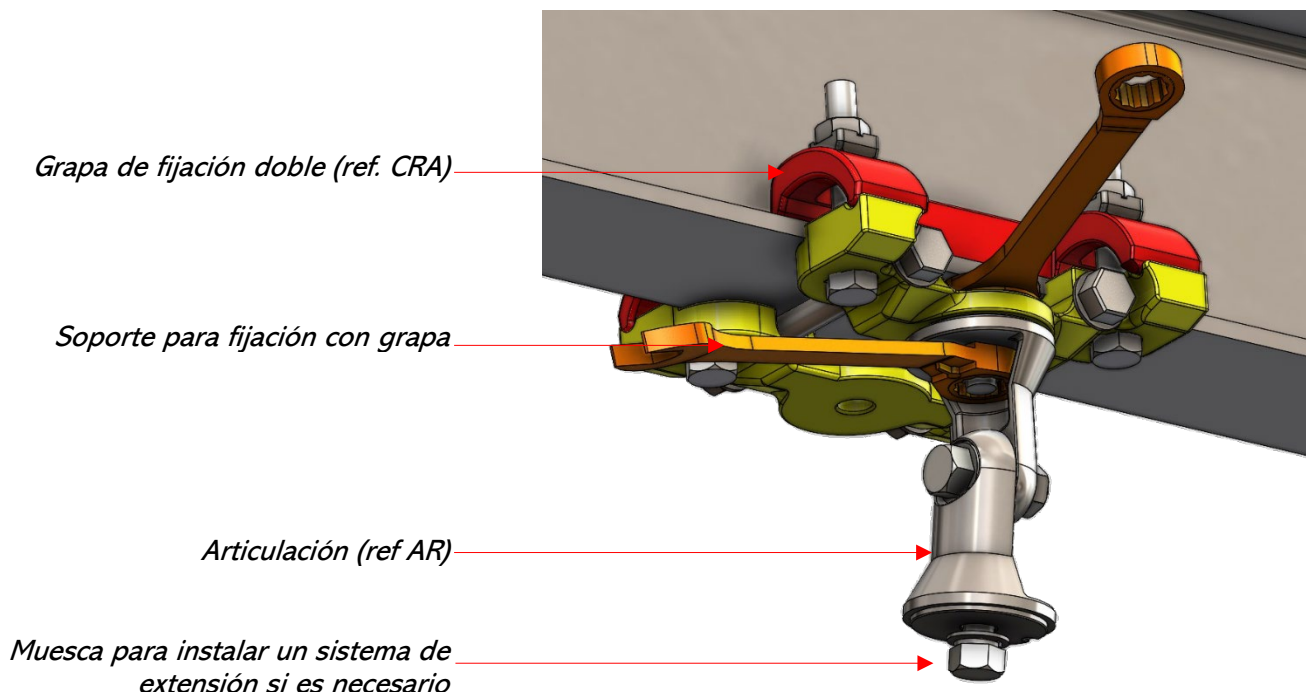
4

El sistema se sujeta con 4 tornillos M12 de 80 mm de longitud y 2 tornillos de conexión entre los soportes de las grapas (en amarillo). Los tornillos de conexión deben medir L+60 mm si son tornillos M12 o L+90mm si son varillas roscadas. L representa la anchura del ala del perfil metálico. Este sistema puede adaptarse a alas de 3 a 25 mm de grosor y de 60 mm a 500 mm de ancho. Debe colocarse un tornillo M12 de 40 mm durante el montaje para recibir el soporte de la línea de vida.



ADAPTADORES CONEKT

El sistema de articulación puede instalarse bajo el soporte de la fijación con grapa, para compensar los ángulos de la estructura...



5

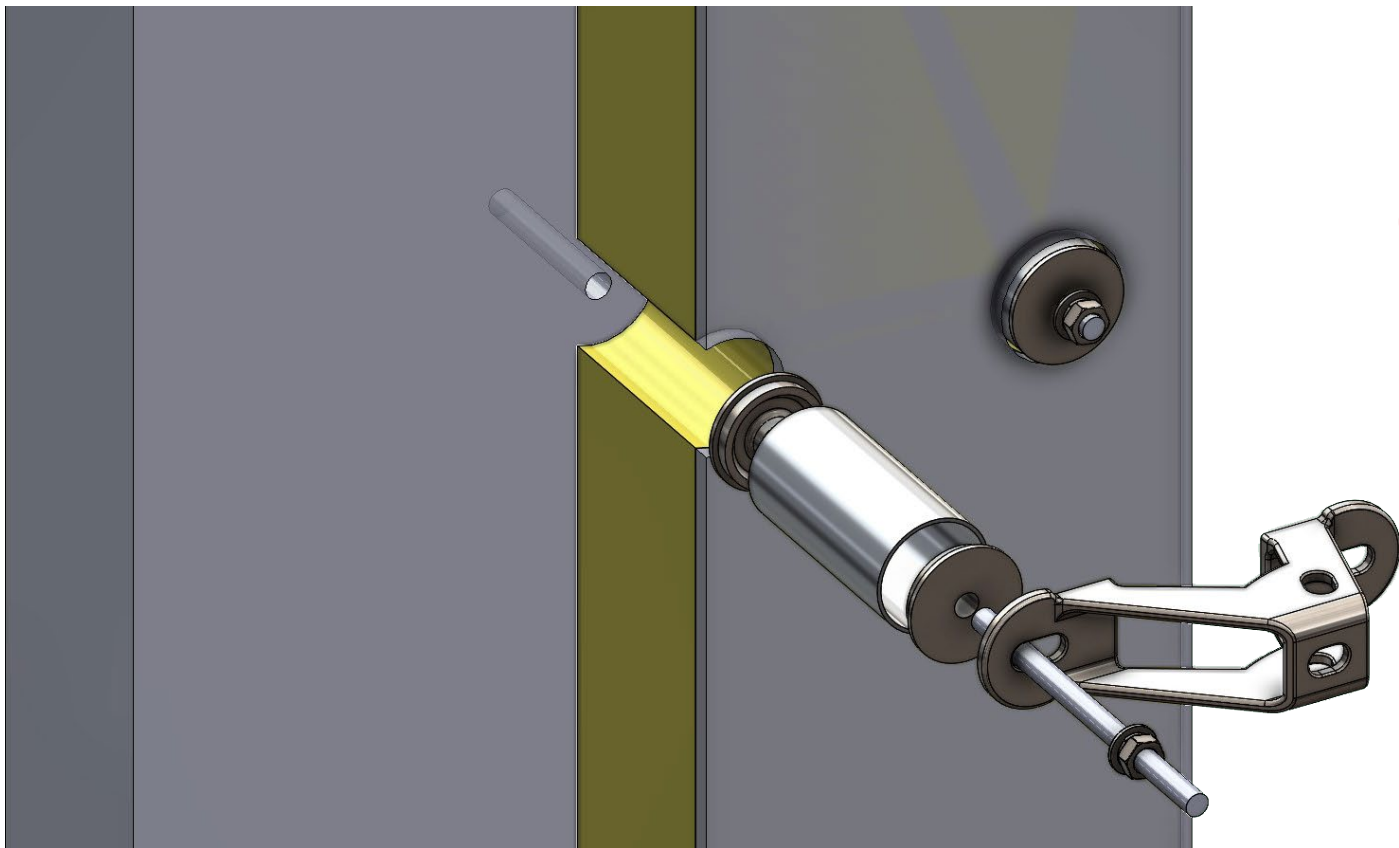
El sistema de extensión consta de un tubo de aluminio de 60*3, un perno roscado M12 y un soporte de alargador SR para recuperar el nivel. El perno roscado debe medir la longitud del tubo +50 mm:



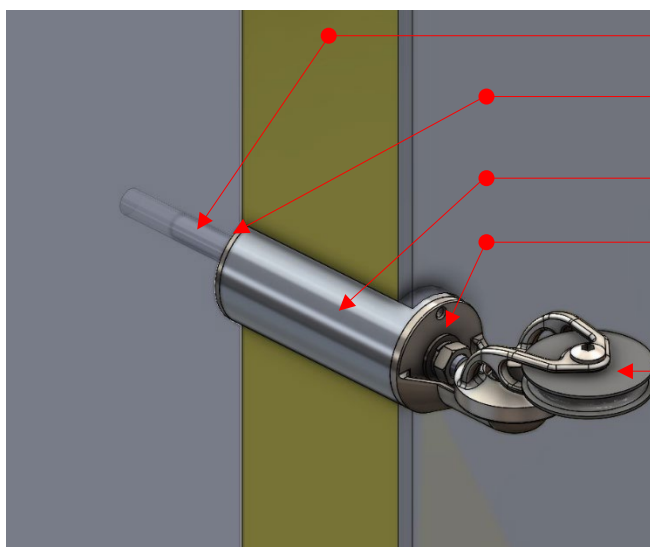
ADAPTADORES CONEKT

b. Sistema espaciador de pared

Este sistema permite compensar el aislamiento mural exterior. En este montaje, también podemos utilizar la pieza de articulación como soporte:



6

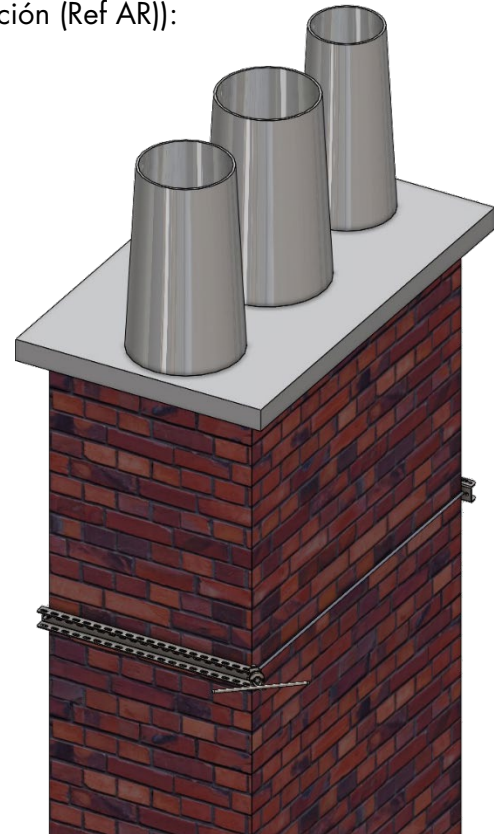


- Perno roscado M12*
- Tapón de acabado para tubo alargador (Ref SR)*
- Tubo de aluminio de 60*3 mm (Ref TConekt)*
- Media articulación (Ref AR)*
- Pieza en ángulo estándar*

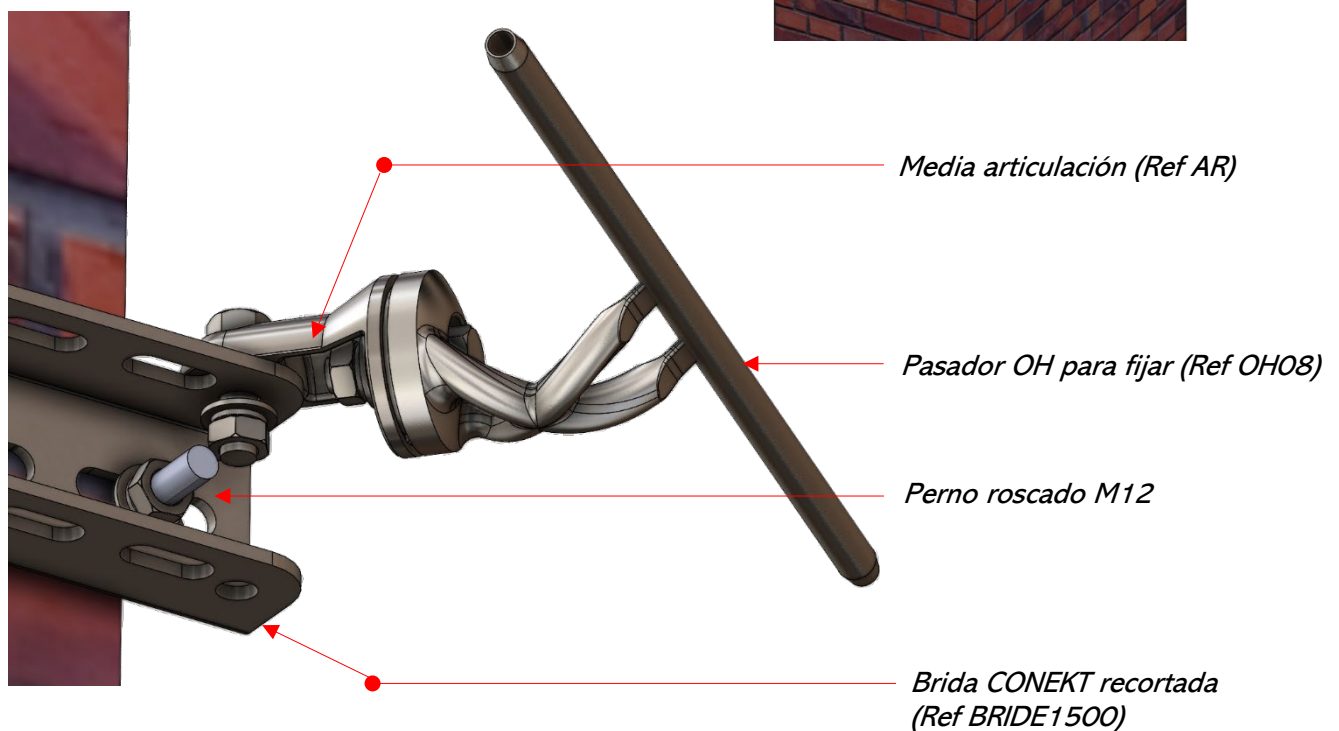
ADAPTADORES CONEKT

c. Sujeción de una viga de hormigón o de una chimenea:

Este principio permite fijar una línea de vida a una viga o soporte que no tenga ala (como las HEA) y que, por tanto, no pueda graparse. Del mismo modo, estos sistemas de sujeción pueden combinarse con otros adaptadores (Diábolo (Ref AD), sistema de extensión y articulación (Ref AR)):



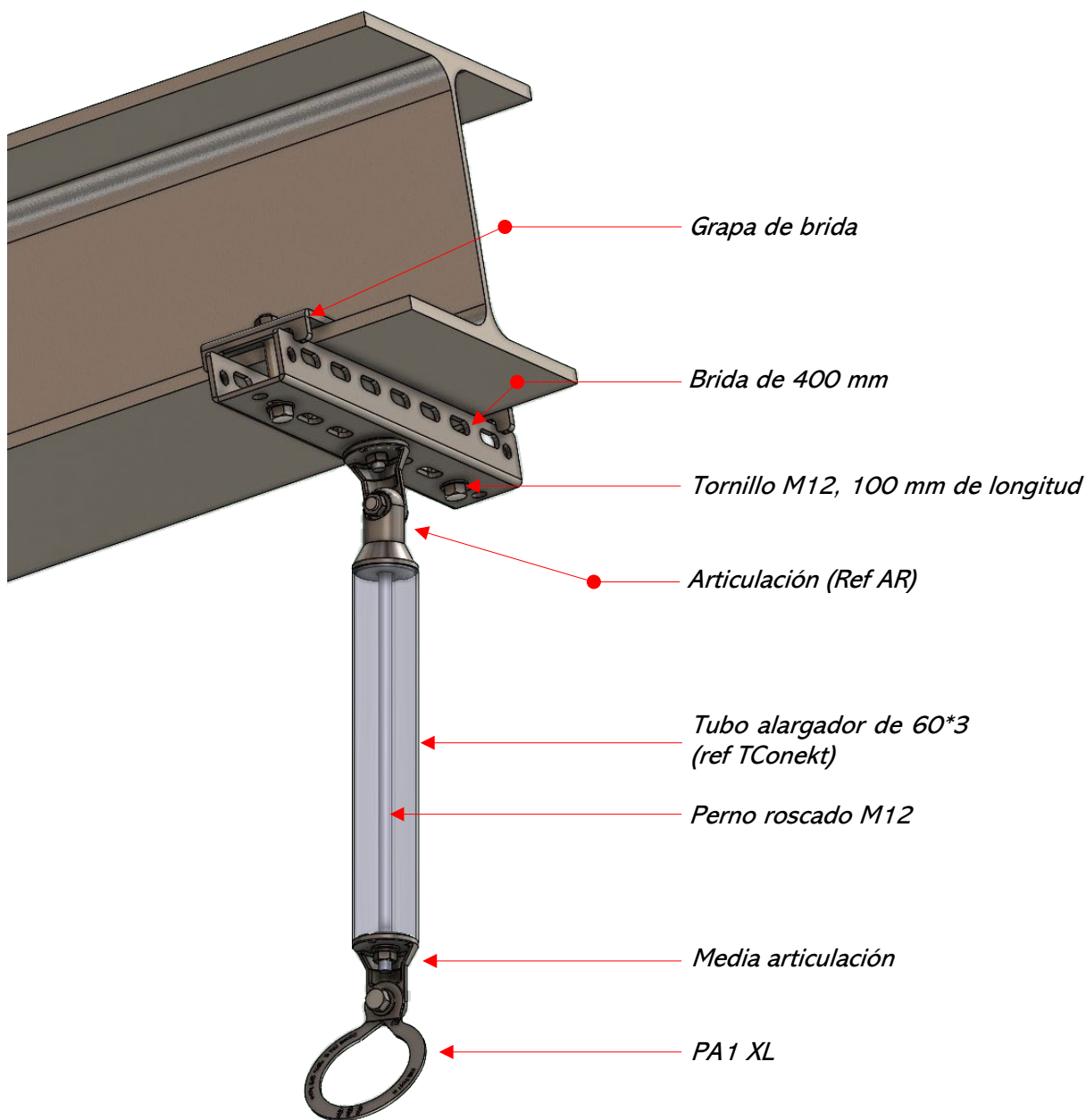
7



ADAPTADORES CONEKT

d. Grapado en HEA de un PA1 XL

Las bridas también pueden utilizarse como soporte para fijación con grapas específicas y tornillería M12 de 100 mm de long. En este ejemplo, se han añadido una articulación, un alargador y una media articulación para un punto de anclaje PA1 XL:

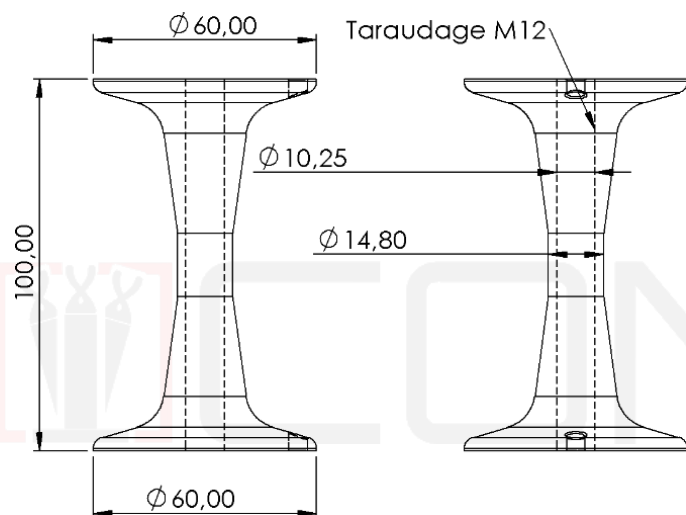


ADAPTADORES CONEKT

4. FICHAS TÉCNICAS DE LOS PRODUCTOS

ELEVACIÓN DIÁBOLO

Referencia: A0014106 - AD



Descripción: el diábolo se utiliza para fijar un absorbedor o un tensor de la gama CONEKT a los kits de fijación sobre cubierta tipo ICJD, ICZ o ICA.

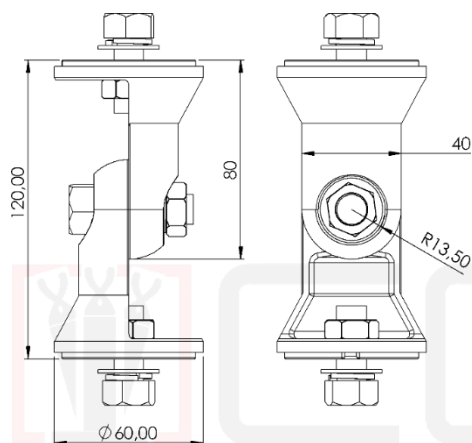
También puede utilizarse como miniposte sobre chapa estanca combinándolo con la placa PB2.



Composición:	Acero E24
Acabado:	Galvanizado en caliente.
Sección y longitud:	D=60 mm, A=100 mm.
Resistencia	>2000 daN
Peso:	450 g

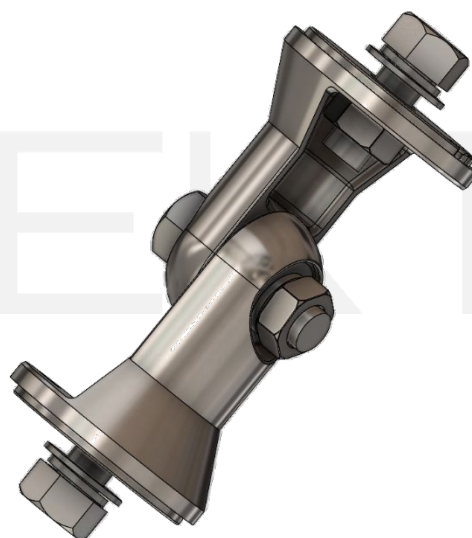
ARTICULACIÓN Ø60 MM

Referencia: A0014107 - AR



Descripción: La articulación permite compensar los ángulos al fijar las líneas de vida CONEKT a la estructura.

Es posible, si es necesario, dividir la articulación para obtener una articulación media. Para poder utilizar las 2 partes por separado, es entonces necesario proporcionar tornillos adicionales: 1 tornillo M12X40 + 1 tuerca HM12 + 1 arandela grower + 4 arandelas planas.

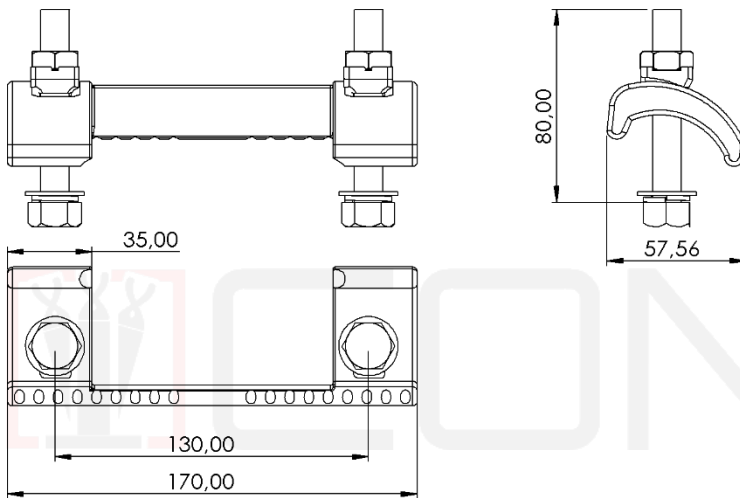


Composición:	Acero E24
Acabado:	Galvanizado en caliente.
Sección y longitud:	D=60 mm, A=120 mm.
Resistencia	En el eje: >2000 daN En el soporte: >2000 daN
Peso:	950 g

ADAPTADORES CONEKT

GRAPA DE FIJACIÓN DOBLE

Referencia : A0014108 - CRA



Descripción: la grapa doble CONEKT puede utilizarse directamente en postes estándar o a medida.

Además, se ha diseñado para instalarse en combinación con los soportes para fijación con grapa.

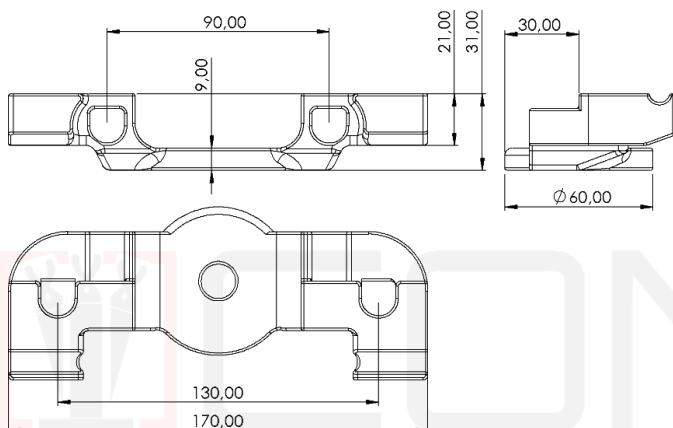
Puede utilizarse para «pinzar» las alas de estructuras metálicas de 3 a 25 mm de grosor.



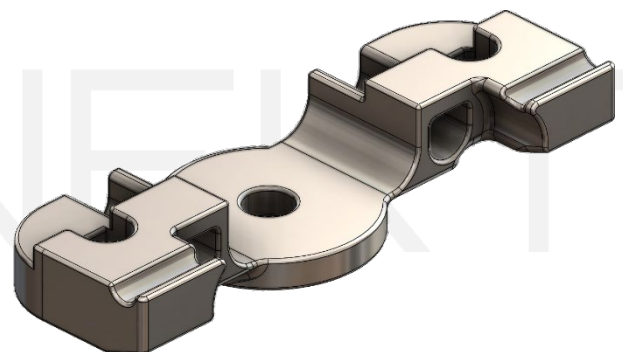
Composición:	Acero E24
Acabado:	Galvanizado en caliente.
Resistencia con SC:	En tracción: >2000 daN Al deslizamiento (por par): >2000 daN
Peso:	750 g

SOPORTE PARA FIJACIÓN CON GRAPA

Referencia: A0014110 - SC



Descripción: el soporte para fijación con grapa se utiliza en combinación con la grapa de fijación doble CONEKT. Permite montar fácilmente las líneas de vida de la gama CONEKT en cualquier tipo de perfil en I o en H.

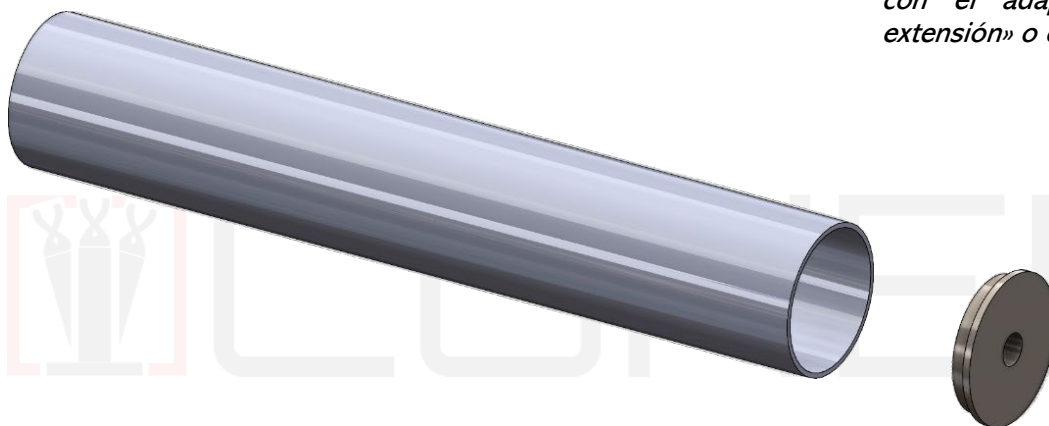


Composición:	Acero E24
Acabado:	Galvanizado en caliente.
Resistencia con CRA:	En tracción: >2000 daN Al deslizamiento (por par): >2000 daN
Peso:	750 g

ADAPTADORES CONEKT

TUBO ALARGADOR Ø60 MM Y TAPÓN

Referencia: A0014112 - TConekt et A0014109 - SR

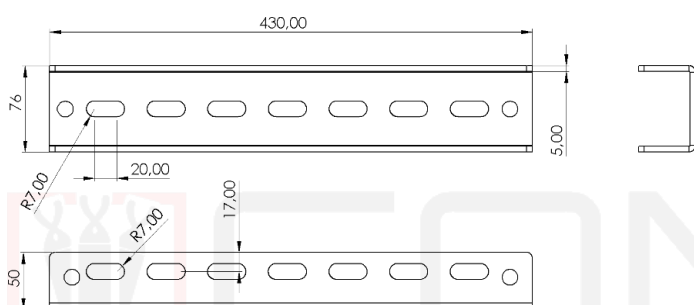


Descripción: el tubo alargador de perfil de aluminio de 60 x 3 mm puede utilizarse para salvar la pendiente de un tejado o como separador. Se combina con el adaptador SR «Soporte de extensión» o con una media articulación.

Composición:	Tubo de aluminio, SR de acero
Acabado:	Galvanizado en caliente con SR
Tornillería asociada	Perno roscado inox M12
Resistencia:	>2000 daN en tracción
Peso:	1 kg / ml

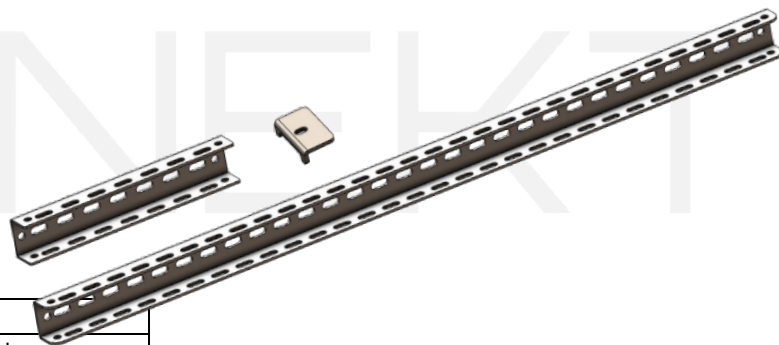
BRIDA

Referencia: UConekt



Descripción: el sistema de bridas CONEKT permite, principalmente, sujetar vigas con un perfil cerrado.

También puede utilizarse en combinación con grapas de brida para sujetar secciones metálicas en I o en H.



Composición:	Acero E24
Acabado:	Galvanizado en caliente.
Tornillería asociada:	M12 100 mm long. para grapado
Peso:	6 kg / ml