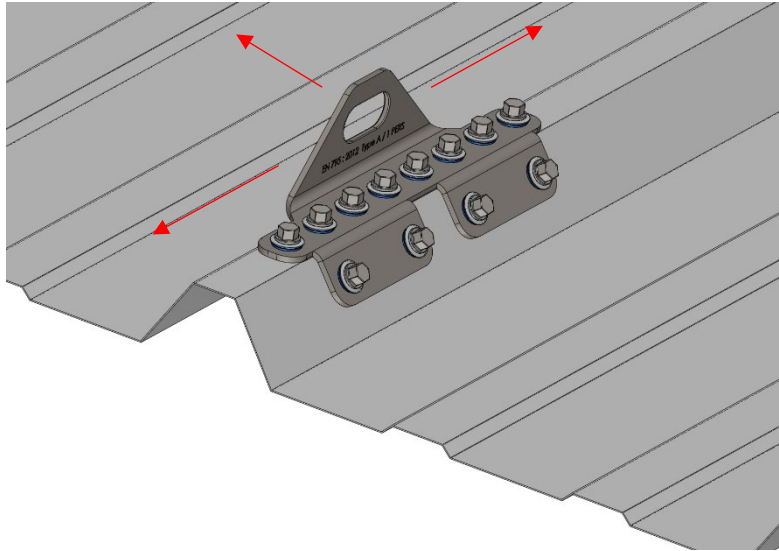




CERTIFICADO  
DE CONFIRMIDAD  
**ANCLAJE MONOFILAR**



L'Échelle Européenne certifica que, a raíz de las pruebas de resistencia estática de 12 kN realizadas y registradas en el informe ETU-R-2025-003, el anclaje **MONO-ONDA** de tipo **A** de la gama **CONEXT**, referenciado **A0015393** para 1 usuario, montado exclusivamente mediante 12 tornillos autoperforantes Rawlplug referenciados R-OCSX-60025T16 sobre chapas trapezoidales de acero para cubiertas con un espesor mínimo de 0,63 mm, de acuerdo con las buenas prácticas de ingeniería y siguiendo las instrucciones del manual de montaje, cumple los requisitos de carga de la norma :

EN 795 : 2012 – TIPO A

Equipos de protección individual contra caídas —  
Dispositivos de anclaje

Hecho en Saint Jean de Védas, el  
14/03/2025

Vincent SALLIER  
Director Técnico