

# MANUAL TÉCNICO

## Barandilla **FASTGUARD**<sup>®</sup>

- > PROTECCIÓN COLECTIVA - BARANDILLA
- > BARANDILLA FIJACIÓN SOBRE CHAPA A IMPERMEABILIZAR

 **FASTGUARD**

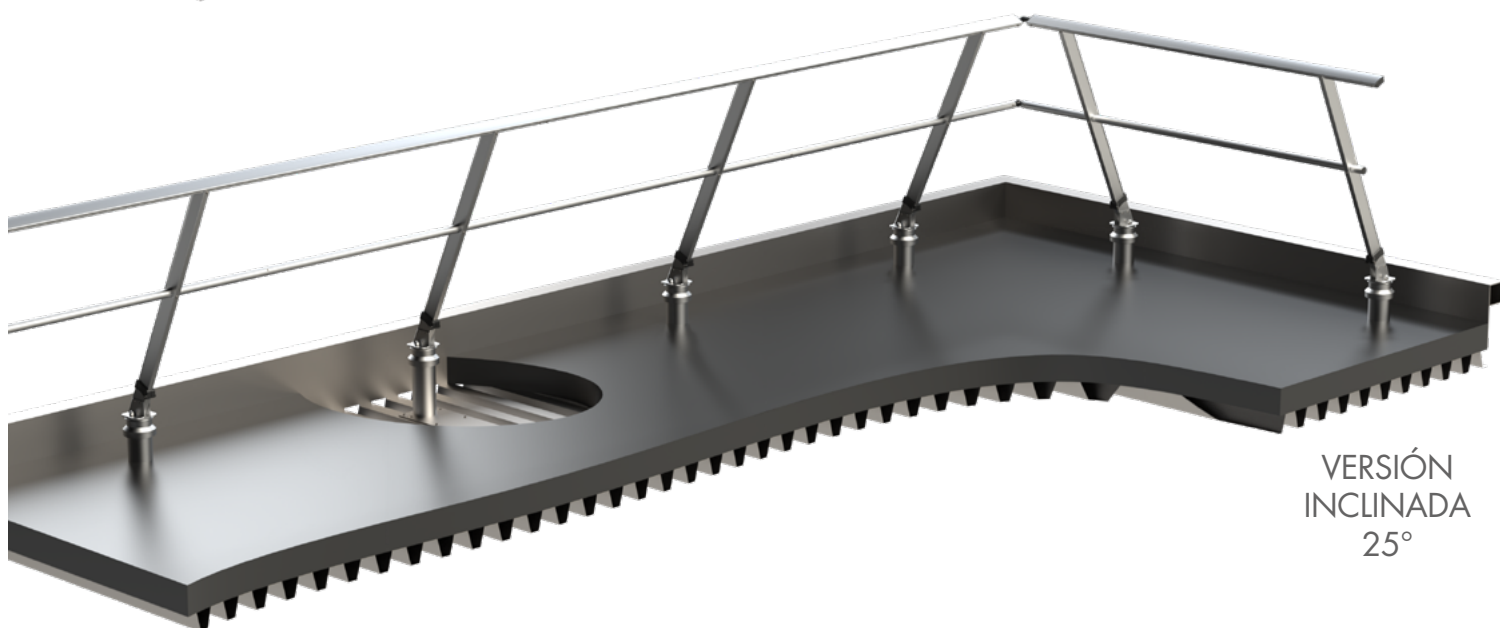
**EXCLUSIVIDAD L'ECHELLE EUROPEENNE**

CONFORME A LA NORMATIVA **EN 14122-3**

## BARANDILLA FIJACIÓN SOBRE CHAPA A IMPERMEABILIZAR



VERSIÓN  
RECTA



VERSIÓN  
INCLINADA  
25°

# MANUAL TÉCNICO

## Barandilla **FASTGUARD**<sup>®</sup>

> PROTECCIÓN COLECTIVA - BARANDILLA  
> BARANDILLA FIJACIÓN SOBRE CHAPA A IMPERMEABILIZAR



**EXCLUSIVIDAD L'ECHELLE EUROPEENNE**

CONFORME A LA NORMATIVA **EN 14122-3**

## ÍNDICE

<b>DEFINICIÓN .....</b>	<b>P.3</b>
<b>REGLAMENTACIÓN .....</b>	<b>P.3</b>
<b>RECORDATORIO NORMATIVO .....</b>	<b>P.3</b>
<b>REFERENCIAS .....</b>	<b>P.4</b>
<b>DIMENSIONES .....</b>	<b>P.4</b>
<b>IMAGEN BASE .....</b>	<b>P.5</b>
<b>UTILIZACIÓN-MANTENIMIENTO .....</b>	<b>P.6</b>
<b>ALMACENAJE .....</b>	<b>P.6</b>
<b>FIJACIÓN .....</b>	<b>P.7</b>
<b>BARANDILLA INCLINADA FIJACIÓN SOBRE CHAPA A IMPERMEABILIZAR .....</b>	<b>P.8</b>
<b>BARANDILLA RECTA FIJACIÓN SOBRE CHAPA A IMPERMEABILIZAR .....</b>	<b>P.9</b>
<b>IMPLANTACIÓN .....</b>	<b>P.10</b>
<b>INSTRUCCIONES DE MONTAJE .....</b>	<b>P.11-13</b>

# MANUAL TÉCNICO

## Barandilla FASTGUARD®

> PROTECCIÓN COLECTIVA - BARANDILLA  
> BARANDILLA FIJACIÓN SOBRE CHAPA A IMPERMEABILIZAR

**FASTGUARD**

**EXCLUSIVIDAD L'ECHELLE EUROPEENNE**

CONFORME A LA NORMATIVA **EN 14122-3**

## PRESENTACIÓN GENERAL

### DEFINICIÓN

La barandilla fijación sobre chapa a impermeabilizar FASTGUARD® es un sistema de protección colectiva anticaida concebido para asegurar la protección de las cubiertas metálicas con una pendiente inferior a 10°. Es la solución ideal para fijarse en cubiertas con chapa a impermeabilizar.

Su concepción permite una instalación rápida y simple gracias a la fijación del pasamanos y al sistema de terminaciones machiembradas del guarda-rodillas.

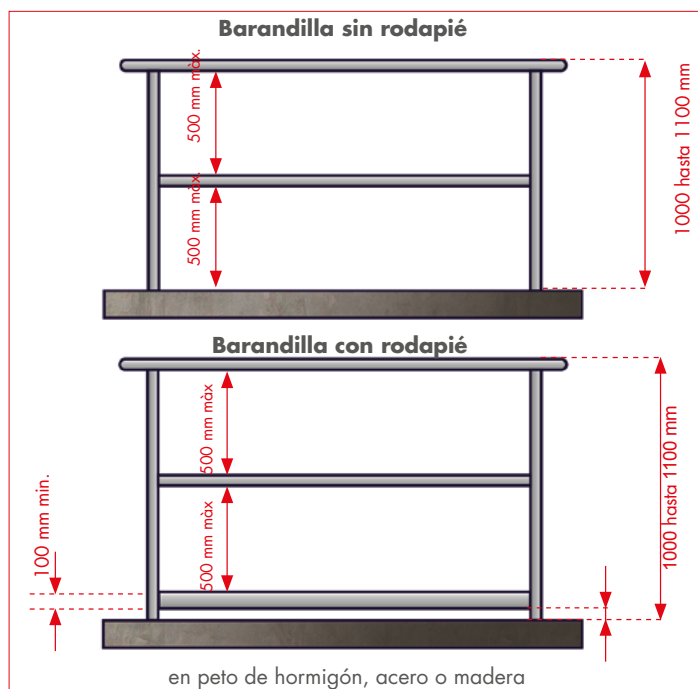
### REGULACIÓN

La barandilla fijación sobre chapa a impermeabilizar FASTGUARD® se inscribe en el marco de la normativa **EN ISO 14122-3 de marzo 2017**: Seguridad de las máquinas - medios de acceso permanentes a máquinas - parte 3 : escaleras, escaleras con peldaños, barandillas.

La barandilla sobre chapa a impermeabilizar cumple con la normativa **EN ISO 14122-3**.

### RECORDATORIO NORMATIVO

- Se debe instalar una barandilla siempre que el riesgo de caída sea superior a 500 mm.
- La altura del pasamanos de la barandilla debe estar comprendida entre 1000 mm y 1100 mm sobre la superficie de circulación.
- El espacio libre entre el pasamanos y el guarda-rodillas y entre el guarda-rodillas y el rodapié no debe permitir pasar una esfera de 500 mm de diámetro.
- El rodapié debe tener una altura mínima de 100 mm. e instalarse a 12 mm como máximo del nivel de circulación y del borde de la plataforma



- La distancia entre los ejes de los montantes debe estar limitada a 1500 mm máximo. Sin embargo, si esta distancia es superior, se debe prestar especial atención a la resistencia del anclaje de los montantes y de los dispositivos de fijación. En este caso consultar nuestra oficina técnica.

- En caso de interrupción del pasamanos, el espacio libre entre dos segmentos debe estar entre 75 mm y 120 mm. Si existe una abertura superior, una puerta deberá instalarse permitiendo garantizar la continuidad de la seguridad anticaidas de la barandilla.

# MANUAL TÉCNICO

## Barandilla **FASTGUARD**<sup>®</sup>

> PROTECCIÓN COLECTIVA - BARANDILLA  
> BARANDILLA FIJACIÓN SOBRE CHAPA A IMPERMEABILIZAR

# **FASTGUARD**

**EXCLUSIVIDAD L'ECHELLE EUROPEENNE**

CONFORME A LA NORMATIVA **EN 14122-3**

## DIMENSIONES

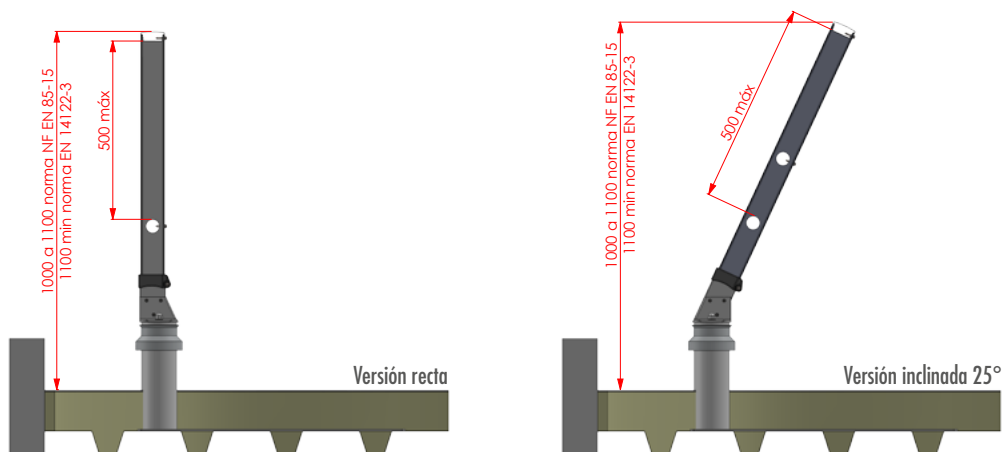
### REFERENCIAS

Versión recta	Versión inclinada 25°
EEBE-D2-V2	EEBE-I2-V2
EEBE-D3-V2	EEBE-I3-V2

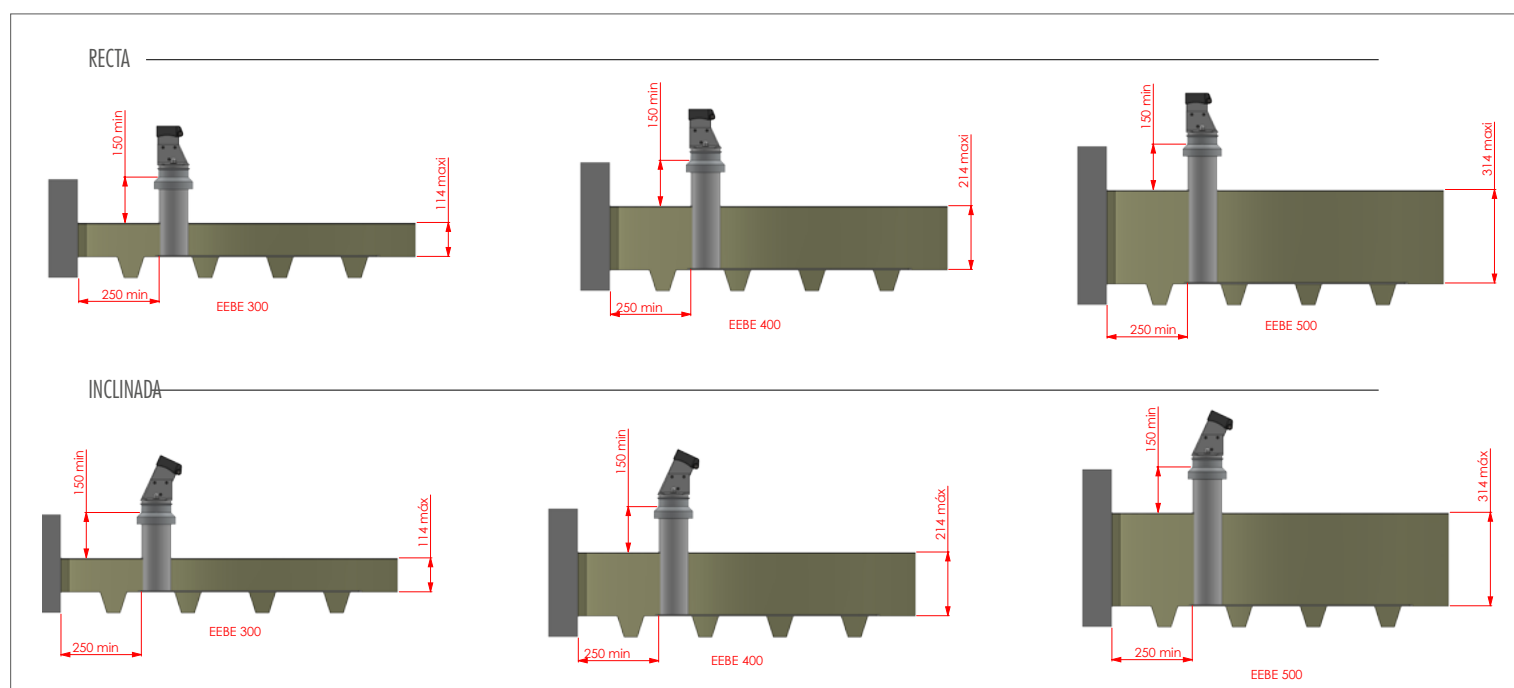
2: Pasamanos + guarda-rodillas / 3: pasamanos + guarda-rodillas + rodapié

### DIMENSIONES

Dimensiones de los montantes (en mm):



Dimensiones de la base «BE» (en mm):



# MANUAL TÉCNICO

## Barandilla **FASTGUARD**<sup>®</sup>

> PROTECCIÓN COLECTIVA - BARANDILLA  
> BARANDILLA FIJACIÓN SOBRE CHAPA A IMPERMEABILIZAR

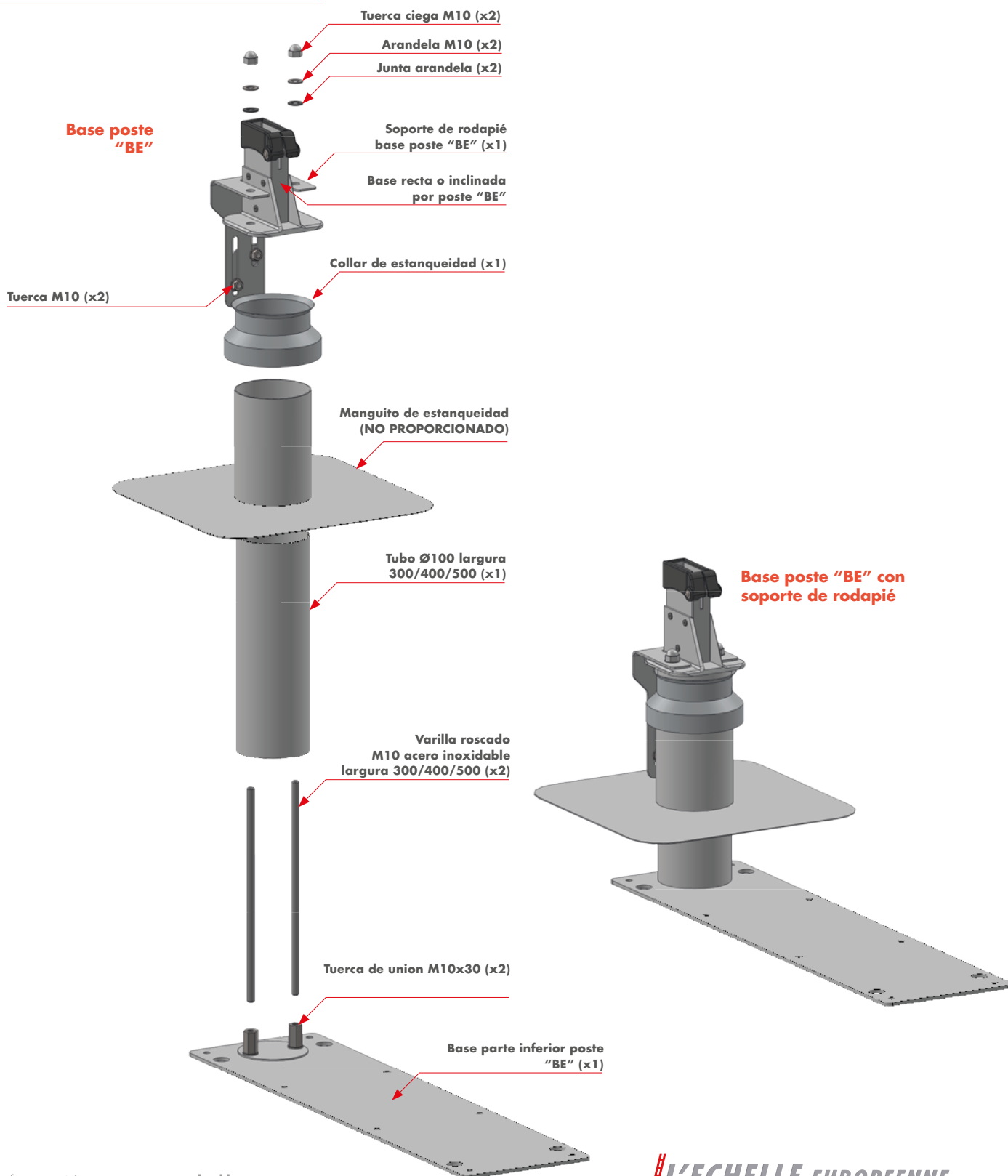
**FASTGUARD**

**EXCLUSIVIDAD L'ECHELLE EUROPEENNE**

CONFORME A LA NORMATIVA **EN 14122-3**

### IMAGEN BASE

#### IMAGEN DETALLADA BASE



# MANUAL TÉCNICO

## Barandilla **FASTGUARD**<sup>®</sup>

- > PROTECCIÓN COLECTIVA - BARANDILLA
- > BARANDILLA FIJACIÓN SOBRE CHAPA A IMPERMEABILIZAR



**EXCLUSIVIDAD L'ECHELLE EUROPEENNE**

CONFORME A LA NORMATIVA **EN 14122-3**

### UTILIZACIÓN - MANTENIMIENTO

- El personal encargado del montaje de la barandilla FASTGUARD<sup>®</sup> debe ser personal calificado que respete las reglas de uso relativo al trabajo en altura. Por tanto, debe asegurar su seguridad (uso de una línea de vida temporal, EPI, plataforma elevadora ...).
- Previa toda utilización, el usuario debe asegurarse mediante un control visual que la barandilla no presente ninguna anomalía (impacto, deformación, etc.).
- La barandilla FASTGUARD<sup>®</sup> no necesita ningún mantenimiento especial sin embargo, se debe realizar una inspección visual al menos una vez al año por una persona competente.
- Si la barandilla FASTGUARD<sup>®</sup> está instalada incorrectamente, dañada o si se ha utilizado para detener una caída, su utilización debe ser detenida inmediatamente. Es aconsejable no hacer uso de ella hasta que una persona competente autorice por escrito su reutilización, después de la realización de un control y verificación.
- Si el producto se revende fuera del primer país de destino, es primordial para la seguridad del usuario que el revendedor proporcione las instrucciones de uso en el idioma del país de uso del producto. Estos documentos se proporcionan si se solicitan poniéndose en contacto con el fabricante.
- La barandilla FASTGUARD<sup>®</sup> es un medio de protección colectiva permanente que debe ser utilizada por profesionales en cubiertas planas no accesibles al público.
- Si no hay peto o si es inferior a 100 mm, es obligatorio instalar un rodapié FASTGUARD<sup>®</sup>.
- Si su instalación se lleva a cabo en un entorno industrial, contaminante, petroquímico, marino o junto al mar, la barandilla FASTGUARD<sup>®</sup> deberá someterse a un tratamiento de superficie apropiado a estas circunstancias, tipo pintura temolacada, anodización, etc.
- Cada tramo recto debe tener como mínimo 2 montantes.
- Para garantizar la conformidad de la instalación, se debe realizar según un plano de implantación obtenido por el configurador o bien a través de nuestra oficina técnica.

### ALMACENAJE

Los componentes en aluminio bruto se empaquetan juntos en contacto unos con otros. La acción de la lluvia y la condensación sobre los paquetes sin abrir facilitará la oxidación de estos componentes. En este caso, unas manchas superficiales pueden aparecer. Esta reacción química no cuestiona la calidad del aluminio pero puede degradar la apariencia estética de la barandilla.

Le recomendamos que desempaque los bultos y almacene los componentes separadamente (*sin contacto entre ellos*), o almacene los paquetes que aún no han sido abiertos en un lugar seco y protegido.

# MANUAL TÉCNICO

## Barandilla **FASTGUARD**<sup>®</sup>

- > PROTECCIÓN COLECTIVA - BARANDILLA
- > BARANDILLA FIJACIÓN SOBRE CHAPA A IMPERMEABILIZAR



**EXCLUSIVIDAD L'ECHELLE EUROPEENNE**

CONFORME A LA NORMATIVA **EN 14122-3**

## FIJACIÓN

### FIJACIÓN

La fijación de la barandilla fijación en chapa a impermeabilizar se realiza con tornillos drillnox DBS2. En comparación a un tornillo autoroscante estándar con el cual el material de la perforación se evacua en forma de virutas, el tornillo Drillnox empuja el material hacia el interior, formando un cordón, lo que aumenta la longitud de implantación. El par de apriete del tornillo DBS2 es alto incluso en grosores reducidos (> 5 N.m frente a una media de 1,5 N.m para los tornillos estándar).

### Fijación con 8 tornillos Drillnox DBS2

Resistencias características de montaje del DRILLNOX DBS2	Chapa materia S230 Grosor 0,63 mm	Chapa materia S230 Grosor 0,75 mm
Valor P.K. cizallamiento con 1 tornillo DBS (en daN.)	209	277
Valor P.K. arrancamiento con 1 tornillo DBS (en daN.)	142	188
Carga hasta destrucción pletina con 8 tornillos DBS2 (en daN)	737	949

# MANUAL TÉCNICO

## Barandilla **FASTGUARD**<sup>®</sup>

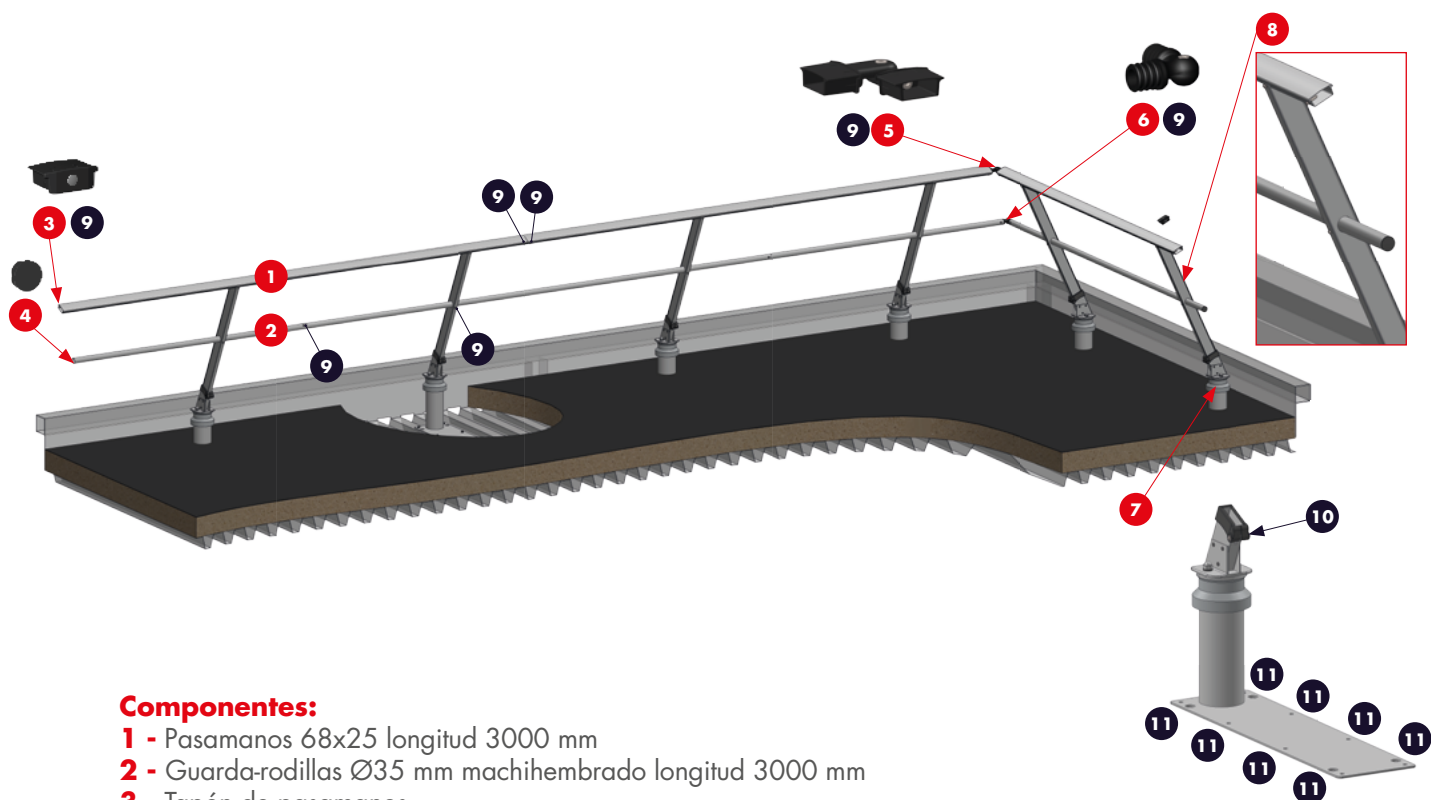
> PROTECCIÓN COLECTIVA - BARANDILLA  
> BARANDILLA FIJACIÓN SOBRE CHAPA A IMPERMEABILIZAR

**FASTGUARD**

**EXCLUSIVIDAD L'ECHELLE EUROPEENNE**

CONFORME A LA NORMATIVA **EN 14122-3**

### BARANDILLA INCLINADA FIJACIÓN SOBRE CHAPA A IMPERMEABILIZAR



#### Componentes:

- 1** - Pasamanos 68x25 longitud 3000 mm
- 2** - Guarda-rodillas Ø35 mm machihembrado longitud 3000 mm
- 3** - Tapón de pasamanos
- 4** - Tapón de tubo guarda-rodillas Ø35 mm
- 5** - Ángulo de pasamano
- 6** - Ángulo de guarda-rodillas Ø35 mm
- 7** - Base poste "BE"
- 8** - Montante

#### Tornillería:

- 9** - Tornillo 4,8 x 32 autoroscantes cabeza hexagonal inoxidable y tornillo 4,8 x 16 autoroscantes cabeza hexagonal inoxidable
- 10** - Tornillo cabeza cilíndrica con hueco hexagonal M8x 45
- 11** - Tornillo DRILLNOX DBS2 6x25 con arandelas de estanqueidad + arandelas chimeneas



# MANUAL TÉCNICO

## Barandilla **FASTGUARD**<sup>®</sup>

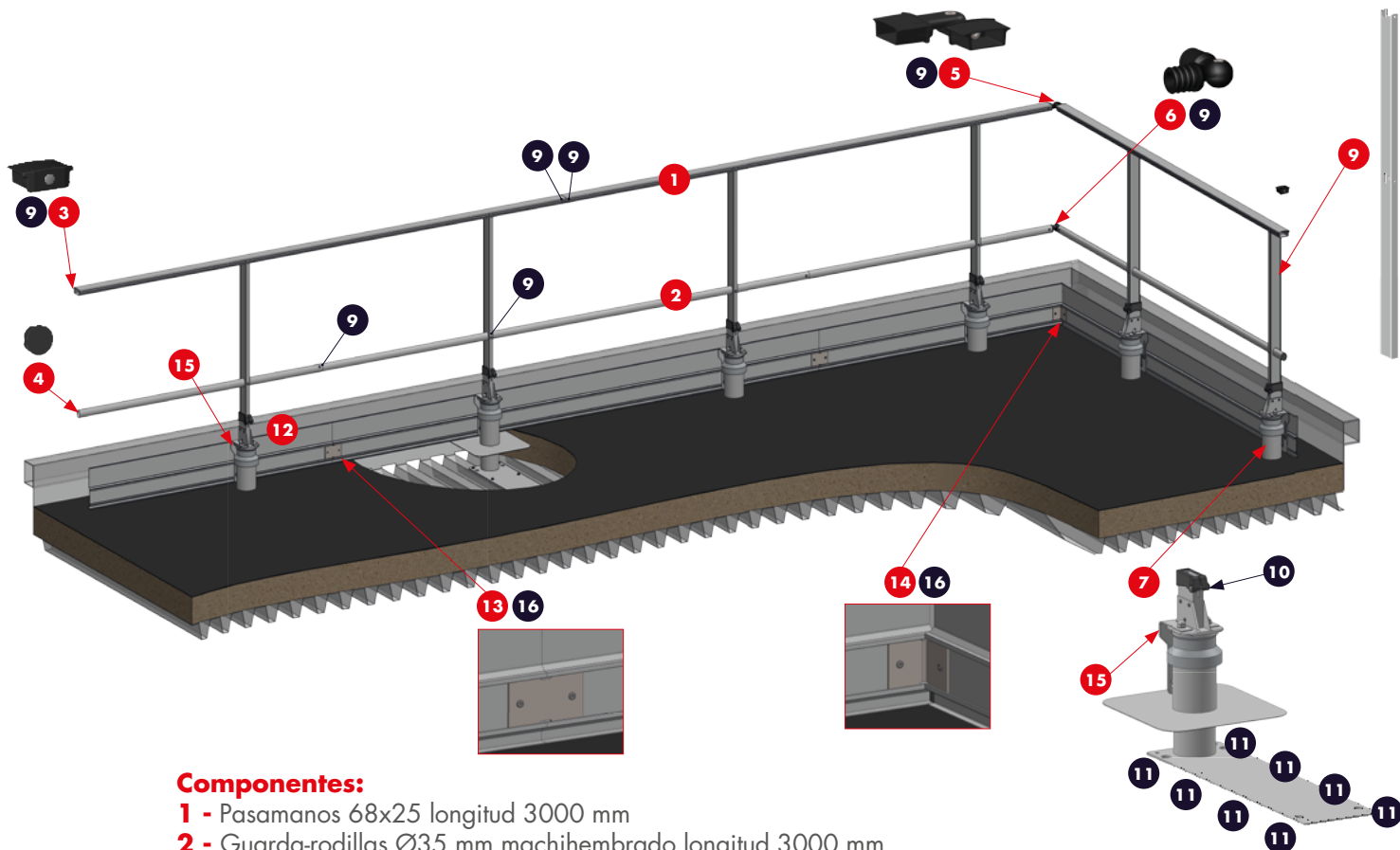
> PROTECCIÓN COLECTIVA - BARANDILLA  
> BARANDILLA FIJACIÓN SOBRE CHAPA A IMPERMEABILIZAR

**FASTGUARD**

**EXCLUSIVIDAD L'ECHELLE EUROPEENNE**

CONFORME A LA NORMATIVA **EN 14122-3**

### BARANDILLA RECTA FIJACIÓN SOBRE CHAPA A IMPERMEABILIZAR



#### Componentes:

- 1** - Pasamanos 68x25 longitud 3000 mm
- 2** - Guarda-rodillas Ø35 mm machihembrado longitud 3000 mm
- 3** - Tapón de pasamanos
- 4** - Tapón de guarda-rodillas Ø35 mm
- 5** - Ángulo de pasamanos
- 6** - Ángulo de guarda-rodillas Ø35 mm
- 7** - Base poste "BE"
- 8** - Montante

#### Tornillería:

- 9** - Tornillo 4,8 x 32 autoroscante cabeza hexagonal inoxidable y tornillo 4,8 x 16 autoroscante cabeza hexagonal inoxidable
- 10** - Tornillo cabeza cilíndrica con hueco hexagonal M8x 45
- 11** - Tornillo DRILLNOX DBS2 6x25 con arandelas de estanqueidad + arandelas chimeneas

#### Componentes del rodapié:

- 12** - Rodapié longitud 3000 mm
- 13** - Unión recta de rodapié
- 14** - Ángulo de rodapié
- 15** - Soporte de rodapié

#### Tornillería del rodapié:

- 16** - Tornillo espárrago M8x10

# MANUAL TÉCNICO

## Barandilla **FASTGUARD**<sup>®</sup>

> PROTECCIÓN COLECTIVA - BARANDILLA  
> BARANDILLA FIJACIÓN SOBRE CHAPA A IMPERMEABILIZAR

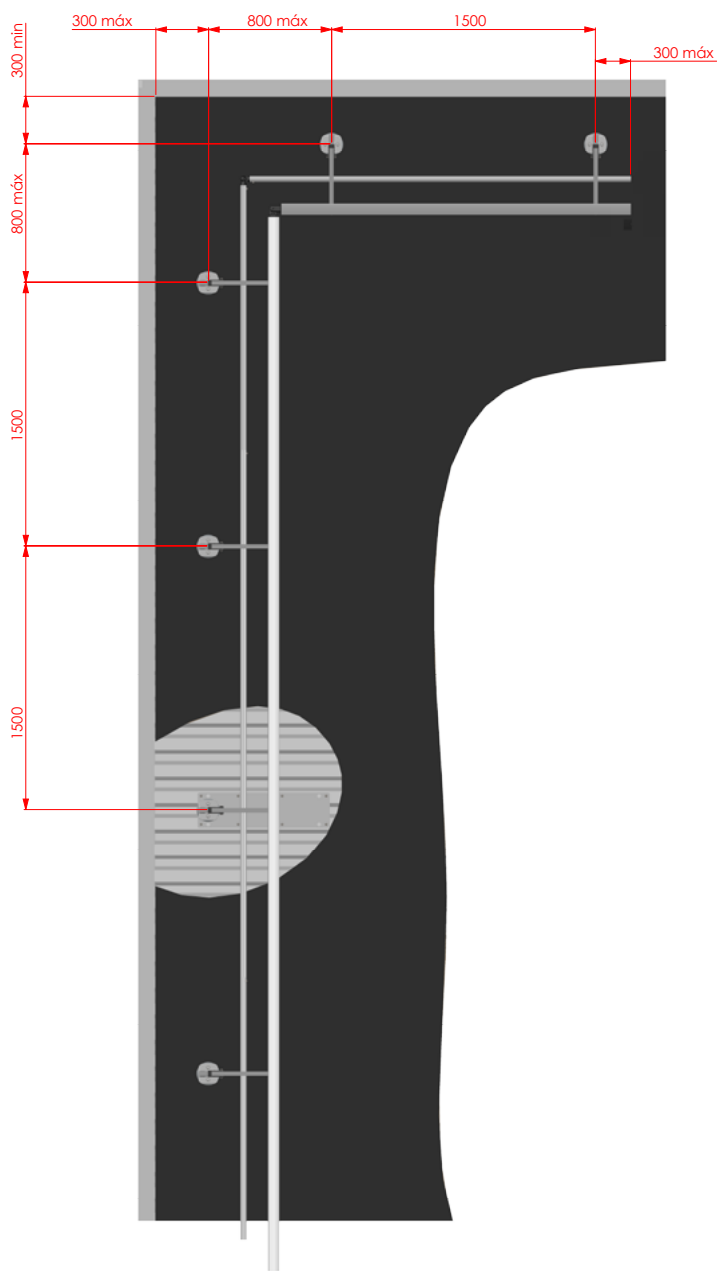
**FASTGUARD**

**EXCLUSIVIDAD L'ECHELLE EUROPEENNE**

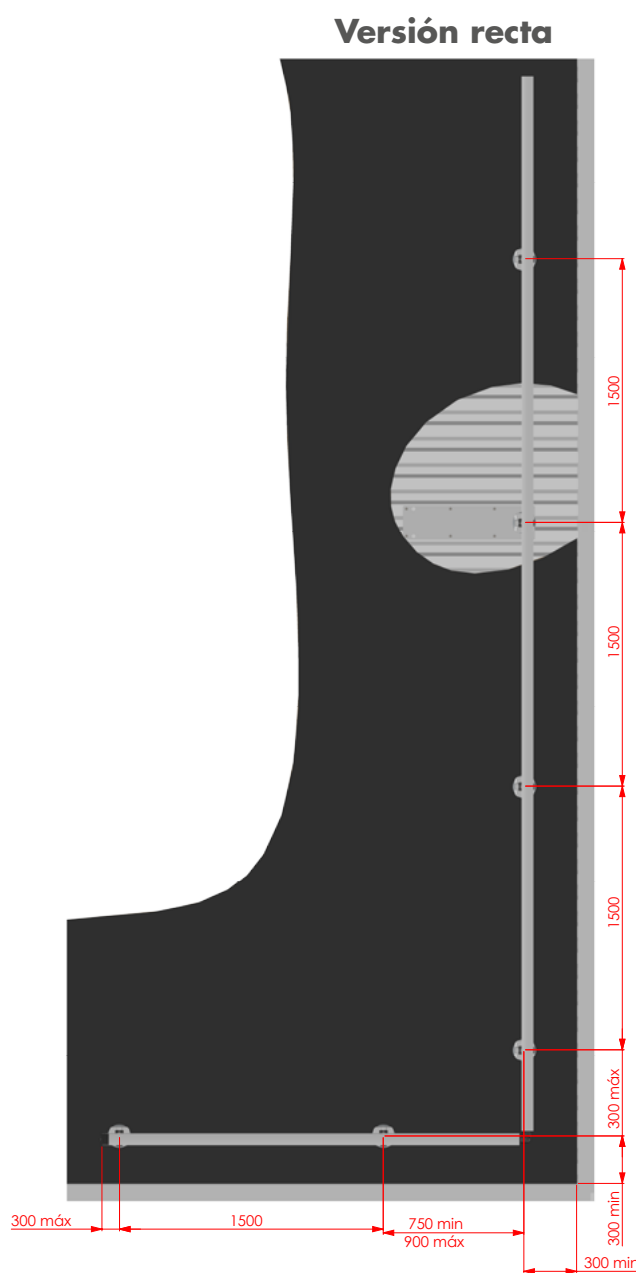
CONFORME A LA NORMATIVA **EN 14122-3**

## IMPLANTACIÓN

### EJEMPLOS



**Versión inclinada  
25°**



**Versión recta**

**Nota:** las dimensiones se dan a título de ejemplo y pueden ser distintas según la configuración de la chapa instalada.

# MANUAL TÉCNICO

## Barandilla **FASTGUARD**<sup>®</sup>

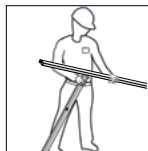
> PROTECCIÓN COLECTIVA - BARANDILLA  
> BARANDILLA FIJACIÓN SOBRE CHAPA A IMPERMEABILIZAR

**FASTGUARD**

**EXCLUSIVIDAD L'ECHELLE EUROPEENNE**

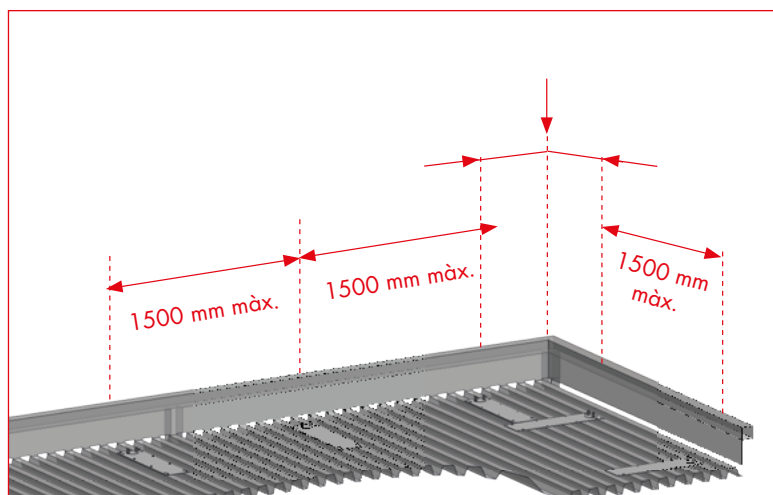
CONFORME A LA NORMATIVA **EN 14122-3**

### PRINCIPE DE MONTAGE

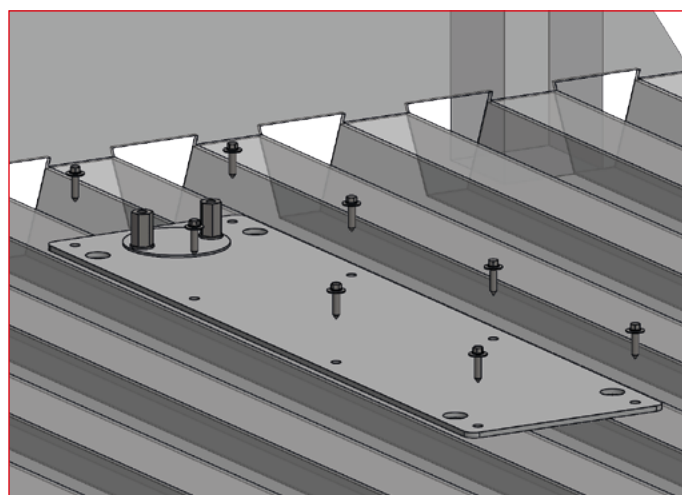


#### **INSTALACIÓN DE LA BARANDILLA RECTA FIJACIÓN EN CHAPA A IMPERMEABILIZAR FASTGUARD<sup>®</sup>**

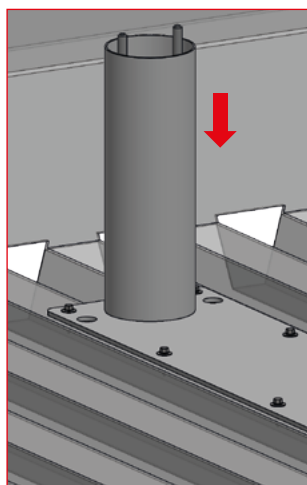
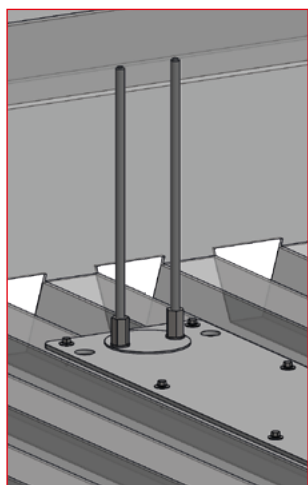
La instalación de la barandilla necesita como mínimo dos personas. Le recomendamos empezar la instalación en un ángulo. Se debe instalar a una distancia mínima de 250 mm de borde del peto/cubierta.



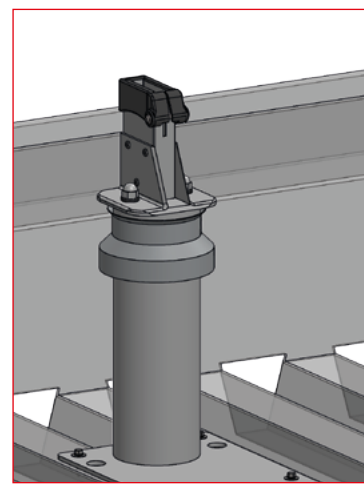
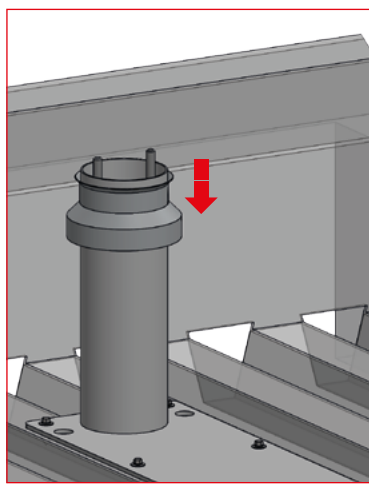
**1** - Marcar con una línea de tiza la posición las bases. Para las dimensiones en ángulo entre montante y borde de peto, ver plano de implantación página anterior.



**2** - Posicionar la placa parte inferior (verificar presencia de las 2 tuercas unión M10 y 2 tornillos cabeza avallanada con hueco hexagonal M10x20. Las bases "BE" se fijan a la chapa con 8 tornillos DRILLNOX DBS2.



**3** - Previa impermeabilización insertar la base.



**4** - Una vez la impermeabilización colocada, poner el manguito de estanqueidad (cuando sea necesario), el collar, la base (recta o inclinada) y para finalizar la pieza del soporte de rodapié (si es necesario).

# MANUAL TÉCNICO

## Barandilla **FASTGUARD**<sup>®</sup>

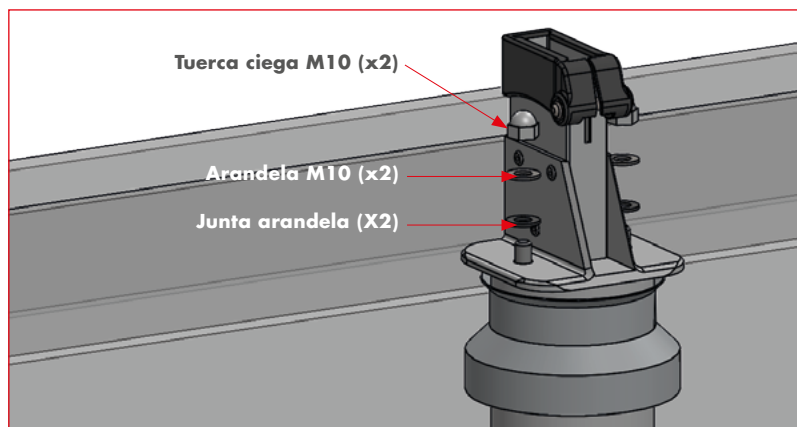
> PROTECCIÓN COLECTIVA - BARANDILLA  
> BARANDILLA FIJACIÓN SOBRE CHAPA A IMPERMEABILIZAR

**FASTGUARD**

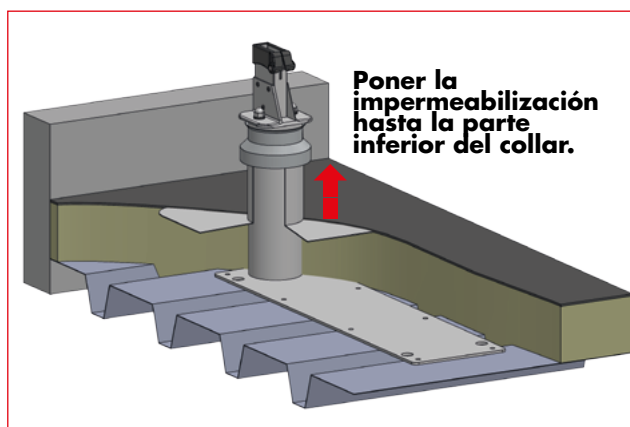
**EXCLUSIVIDAD L'ECHELLE EUROPEENNE**

CONFORME A LA NORMATIVA **EN 14122-3**

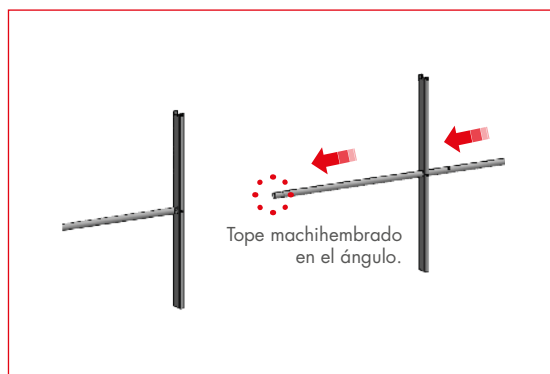
### INSTRUCCIONES DE MONTAJE



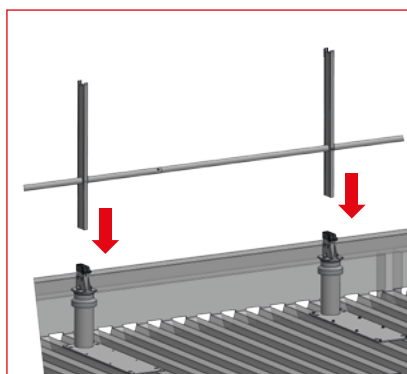
**5** - Instalar a continuación, las juntas de arandela, las arandelas M10 y atornillar el conjunto con las tuercas ciegas.



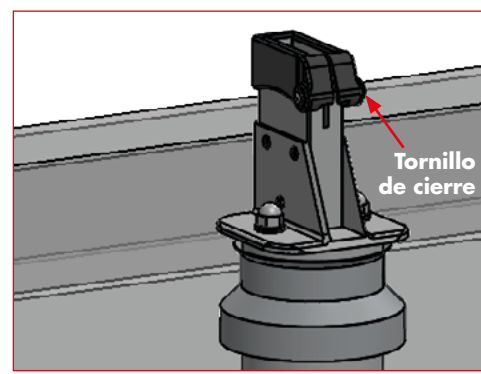
**6** - Proceder a la impermeabilización hasta la parte inferior del collar.



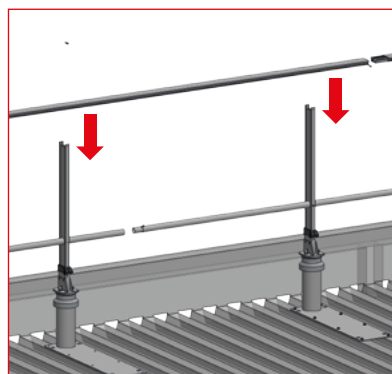
**7** - Pasar el guarda-rodillas entre dos montantes.



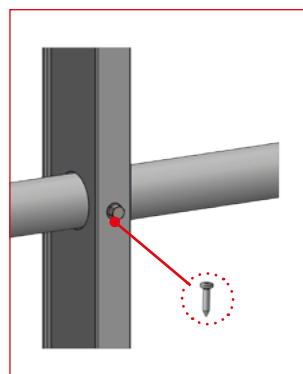
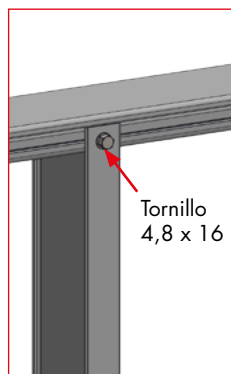
**8** - Poner los montantes en las bases.



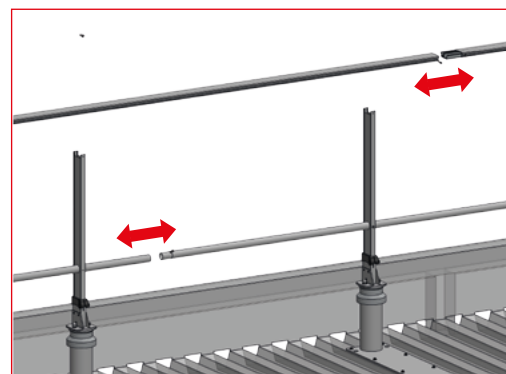
**9** - Verificar la verticalidad de los montantes con un nivelador y fijar el conjunto atornillando el tornillo cabeza cilíndrica con hueco hexagonal M8x 45 situado en la parte recta de la base.



**10** - Sujetar el pasamanos en los montantes. Fijarlo con tornillo autoroscante 4,8 x 16. Par de apriete recomendado 5 N.m



**11** - Apretar los tornillos 4,8 x 32 en el montante a la altura del guarda-rodillas.



**12** - Ensamblar los pasamanos con las piezas de unión y las guarda-rodillas. Fijar cada unión con los tornillos 4,8 x 16 : 2 por cada unión de pasamanos y 1 entre 2 guarda-rodillas.

# MANUAL TÉCNICO

## Barandilla **FASTGUARD**<sup>®</sup>

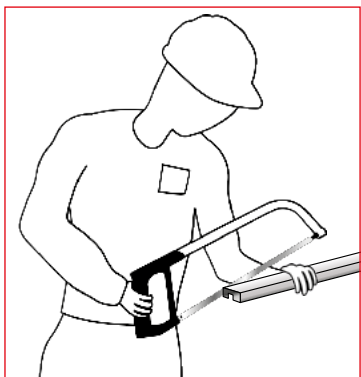
> PROTECCIÓN COLECTIVA - BARANDILLA  
> BARANDILLA FIJACIÓN SOBRE CHAPA A IMPERMEABILIZAR

**FASTGUARD**

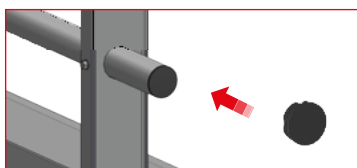
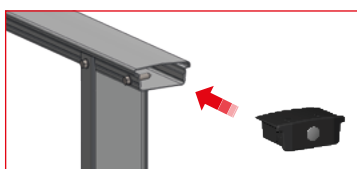
**EXCLUSIVIDAD L'ECHELLE EUROPEENNE**

CONFORME A LA NORMATIVA **EN 14122-3**

### INSTRUCCIONES DE MONTAJE

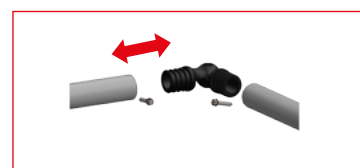
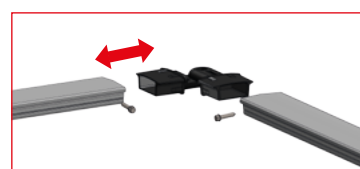
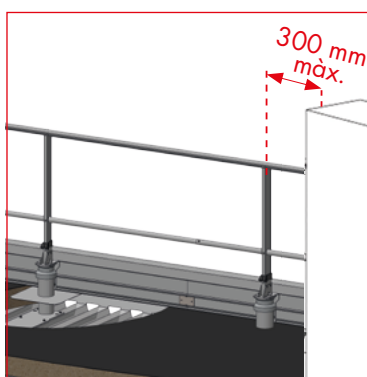


**13** - Ajustar el último tramo serrando el exceso.



**14** - TAPONES Y FIJACIONES A PARED

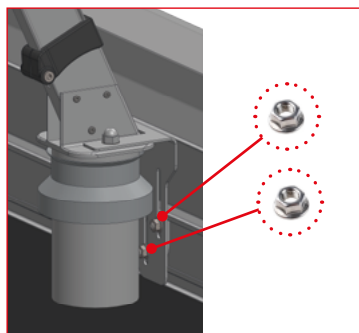
Fijación al pasamanos con 2 tornillos 4,8 x 16.  
**ATENCIÓN** con las fijaciones a pared respetar la distancia máxima de 300 mm entre el montante y la pared.



**15** - ÁNGULOS

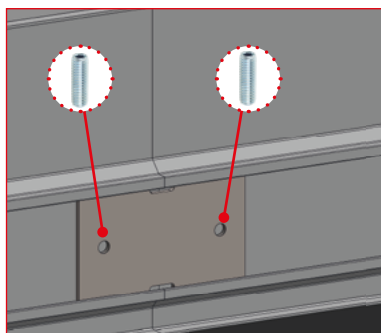
Fijación al pasamanos y guarda-rodillas con 2 tornillos 4,8 x 16.

### FIJACIÓN DEL RODAPIÉ

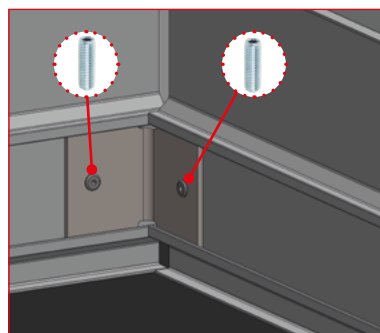


**1** - Recordar, que se debe instalar con anterioridad la pieza de sujeción en la base.

Girar el soporte del rodapié un cuarto de giro entre las ranuras del rodapié. Colocar los distanciadores en las ranuras de la escuadra y cerrar el conjunto con 2 tuercas M10.



**2** - Insertar la pieza de unión en las ranuras del rodapié y unir los 2 rodapiés con 2 tornillos espárrago M8x10.



**3** - Insertar el ángulo en las ranuras del rodapié y fijar con 2 tornillos espárrago M8x10.