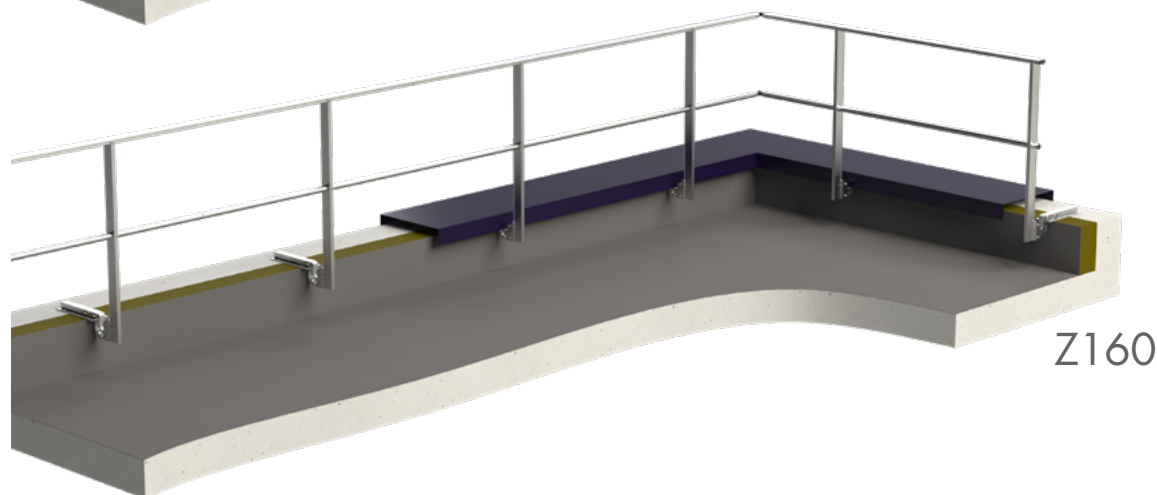
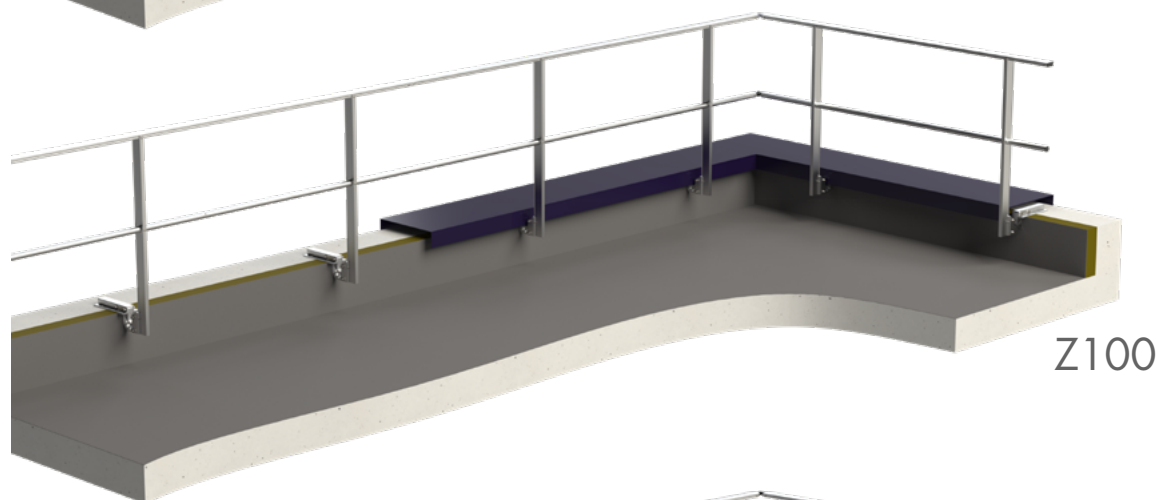


BARANDILLA FIJACIÓN SOBRE SABOT Z



ÍNDICE

DEFINICIÓN	P.3
REGULACIÓN.....	P.3
RECORDATORIO NORMATIVO	P.3
REFERENCIAS.....	P.4
DIMENSIONES	P.4
UTILIZACIÓN-MANTENIMIENTO	P.5
ALMACENAJE	P.5
SABOT Z ALU ECO PARA PETO SIN AISLAMIENTO	P.6
SABOT Z0 ALUMINIO PARA PETO CON CAPA DE AISLANTE 0-15 MM	P.7
SABOT Z100 ALUMINIO PARA PETO CON CAPA DE AISLANTE HASTA 100 MM .	P.8
SABOT Z100 ALUMINIO PARA PETO CON CAPA DE AISLANTE 160 MM	P.9
FIJACIONES	P.10
IMPLANTACIÓN	P.11
EJEMPLO DE CONFIGURACIÓN	P.12-13
INSTRUCCIONES DE MONTAJE	P.14-15

PRESENTACION GENERAL

DEFINICIÓN

Las barandillas sabot Z y sabot Z peto con capa de aislante FASTGUARD® son un sistema de protección colectiva anticaiída. Es la solución ideal para poner en seguridad cubiertas planas cuando se fija en peto, la sabot Z se instala debajo de la albarquilla y permite instalar el sistema de impermeabilización sin limitación. Están diseñadas para una instalación rápida y sencilla gracias a su sistema de ensamblado del pasamanos y de terminaciones machihembradas del guarda-rodillas.

Cuando hay aislamiento, proponemos la barandilla sabot Z en sus dos modelos: 100 y 160. Se puede utilizar cuando hay un voladizo en el peto.

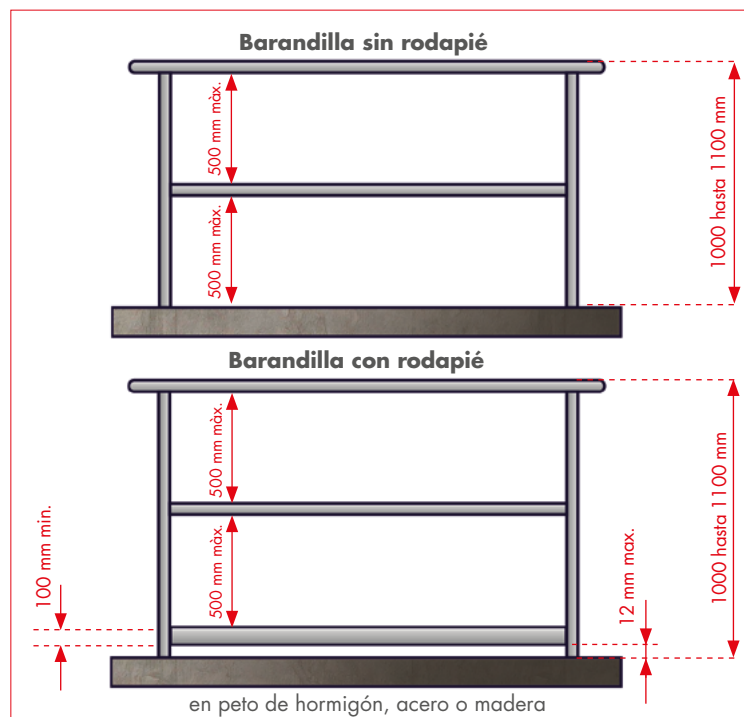
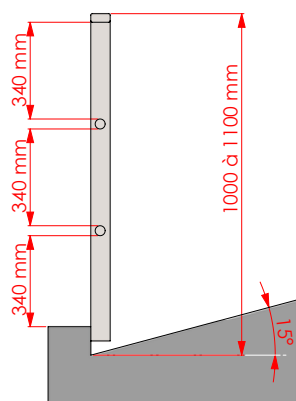
REGULACIÓN

La barandilla sabot Z FASTGUARD® se inscribe en el marco de la normativa **EN ISO 14122-3 de marzo 2017**: Seguridad de las máquinas. Medios de acceso permanentes a máquinas.

La barandilla sabot Z FASTGUARD® cumple con la normativa **EN ISO 14122-3**.

RECORDATORIO NORMATIVO

- Cuando la altura de caída supera 500 mm se debe instalar una barandilla.
- La altura del pasamanos debe ser de 1100 mm.
- El espacio libre entre el pasamanos y guarda-rodillas, entre el guarda-rodilla y el rodapié, no debe superar una esfera de 500 mm de diámetro.
- Este espacio se reducirá a un máximo de 340 mm entre el pasamanos y el tubo intermedio y entre el guarda-rodillas y



el rodapié cuando la barandilla se instale en la parte inferior de una pendiente superior a 15°.

- Un rodapié de una altura de 100 mm mínimo se debe instalar a 12 mm máximo del nivel de circulación y del borde de la plataforma.
- La distancia entre los montantes es de 1500 mm máximo. Sin embargo, si esta distancia es superior, se debe prestar especial atención a la resistencia del anclaje de los montantes y de dispositivos de fijación: consultar nuestra oficina técnica.
- En caso de interrupción del pasamanos, el espacio libre entre dos segmentos debe ser entre 75 mm y 120 mm. Si existe una abertura superior, una puerta deberá instalarse permitiendo garantizar la continuidad de la seguridad anticaiídas de la barandilla.

PRESENTACIÓN GENERAL

REFERENCIAS

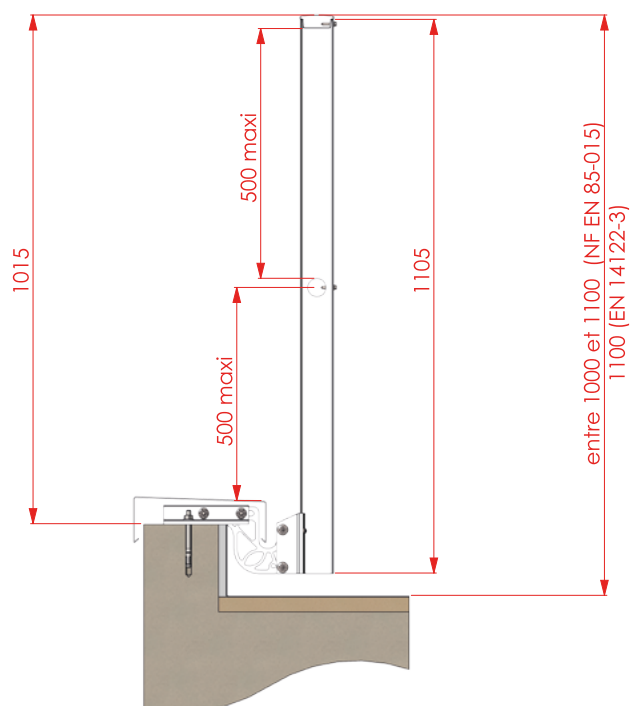
Modelos	Versión recta	Versión inclinada 25°
Debajo de la albardilla Sabot Z ECO peto sin aislamiento	EEZ-D1-V2 EEZ-D2-V2	EEZ-I1-V2 EEZ-I2-V2
Debajo de la albardilla Sabot Z0 peto aislado 0-15 mm	EEZO-D1-V2 EEZO-D2-V2	EEZO-I1-V2 EEZO-I2-V2
Debajo de la albardilla Sabot Z peto aislado 100 mm	EEZ100-D1-V2 EEZ100-D2-V2	EEZ100-I1-V2 EEZ100-I2-V2
Debajo de la albardilla Sabot Z peto aislado 160 mm	EEZ160-D1-V2 EEZ160-D2-V2	EEZ160-I1-V2 EEZ160-I2-V2

1 : pasamanos / 2 : pasamanos + guarda-rodillas

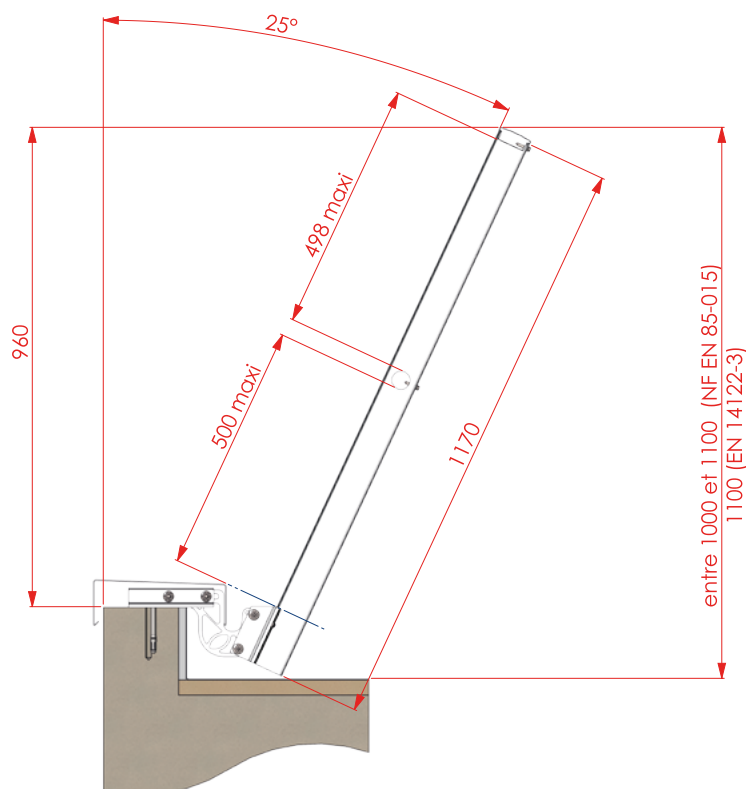
DIMENSIONES

Dimensiones de los montantes:

Dimensiones en mm



Recto



Inclinado a 25°

PRESENTACIÓN GENERAL

UTILIZACIÓN - MANTENIMIENTO

- Es responsabilidad del instalador asegurarse de que la estructura de soporte pueda alojar el sabot Z. Por ejemplo, para un peto de hormigón, es necesario realizar una prueba de extracción. Para otros soportes, la validación se realiza mediante cálculo y/o ensayo.
- El instalador de la barandilla FASTGUARD® debe ser personal calificado que respete las reglas de uso relativo al trabajo en altura. Por tanto, debe asegurar su seguridad (*uso de una línea de vida temporal, EPI, plataforma elevadora...*).
- La instalación en un entorno industrial, contaminante, petroquímico, marino o junto al mar, la barandilla FASTGUARD® deberá someterse a un tratamiento de superficie apropiado a estas circunstancias, tipo pintura temolacada, anodización, etc.
- El tipo de fijación elegido es fundamental para garantizar la sostenibilidad de la instalación. Solo un cálculo del proveedor de las fijaciones puede validar esta elección: es fundamental respetar las distancias al borde recomendadas.
- La barandilla FASTGUARD® no necesita ningún mantenimiento especial, sin embargo, se debe realizar una inspección visual al menos una vez al año por una persona competente.
- Si la barandilla FASTGUARD® no se instala correctamente, si esta dañada o si se ha utilizado para detener una caída, su utilización debe ser detenida inmediatamente y no utilizarla antes de que una persona competente autorice por escrito su reutilización, después de la realización de un control y verificación.
- Si el producto se revende fuera del primer país de destino, es primordial para la seguridad del usuario que el revendedor proporcione las instrucciones de uso en el idioma del país de uso del producto. Estos documentos se proporcionan si se solicitan poniéndose en contacto con el fabricante.
- La barandilla FASTGUARD® es un medio de protección colectiva permanente que debe ser utilizada por profesionales en cubiertas planas no accesibles al público.
- En el supuesto de no existencia de peto o peto inferior a 100 mm, es obligatorio instalar un rodapié FASTGUARD®.
- Si se ha proporcionado un plano de implantación, consultarlo durante la instalación.

- Previa utilización, el usuario debe asegurarse por un control visual que la barandilla no presenta ninguna anomalía (*impacto, deformación, etc.*).
- Si no hay ningún plano de implantación de la instalación, se debe respetar la distancia entre montantes de 1500 mm así como la posición de los montantes con respecto a los ángulos de la cubierta.
- Cada tramo recto debe tener como mínimo 2 montantes.
- Para garantizar la conformidad de la instalación, se debe realizar un plano de implantación.

ALMACENAJE

Los componentes en aluminio bruto se empaquetan juntos en contacto unos con otros. La acción de la lluvia y la condensación sobre los paquetes sin abrir facilitará la oxidación de estos componentes. En este caso, unas manchas superficiales pueden aparecer. Esta reacción química no cuestiona la calidad del aluminio, pero puede degradar la apariencia estética de la barandilla.

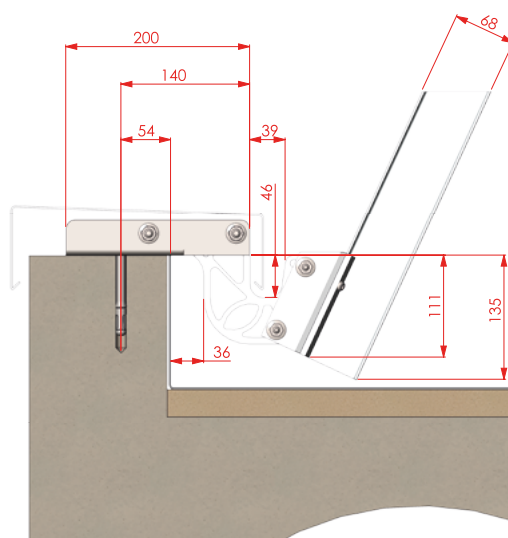
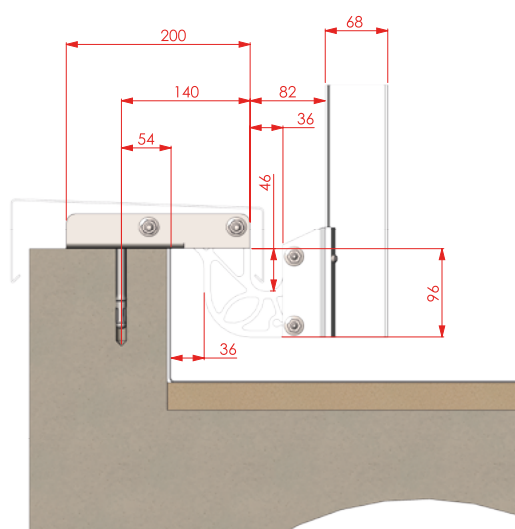
Le recomendamos que desempaque los bultos y almacenar los componentes separados (sin contacto entre ellos), o almacenar los paquetes que aún no han sido abiertos en un lugar seco y protegido.

SABOT Z ALUMINIO ESTANDAR PARA PETO SIN AISLAMIENTO

SABOT Z ECO PETO SIN AISLAMIENTO

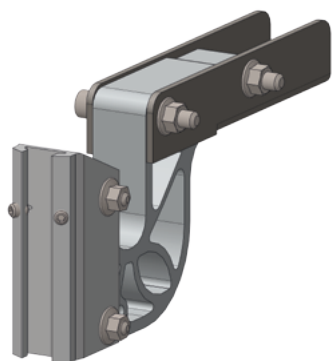
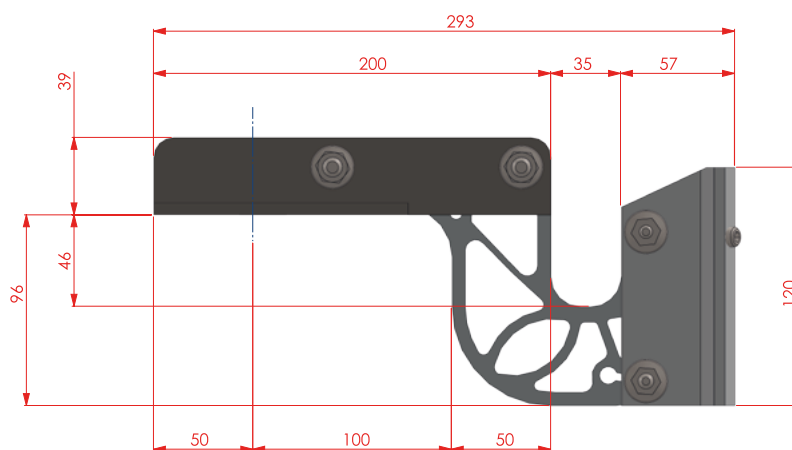
Dimensiones en mm

Vista en sección

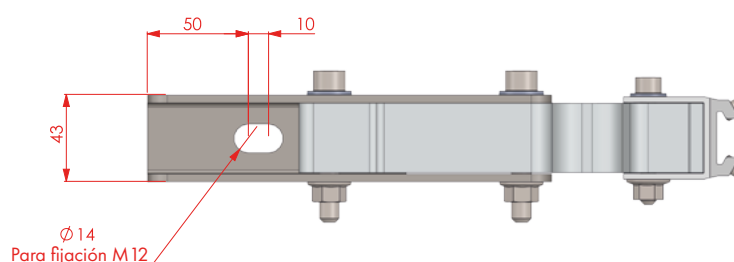


Fijación
1 taco M12

Vista lateral



Vista superior

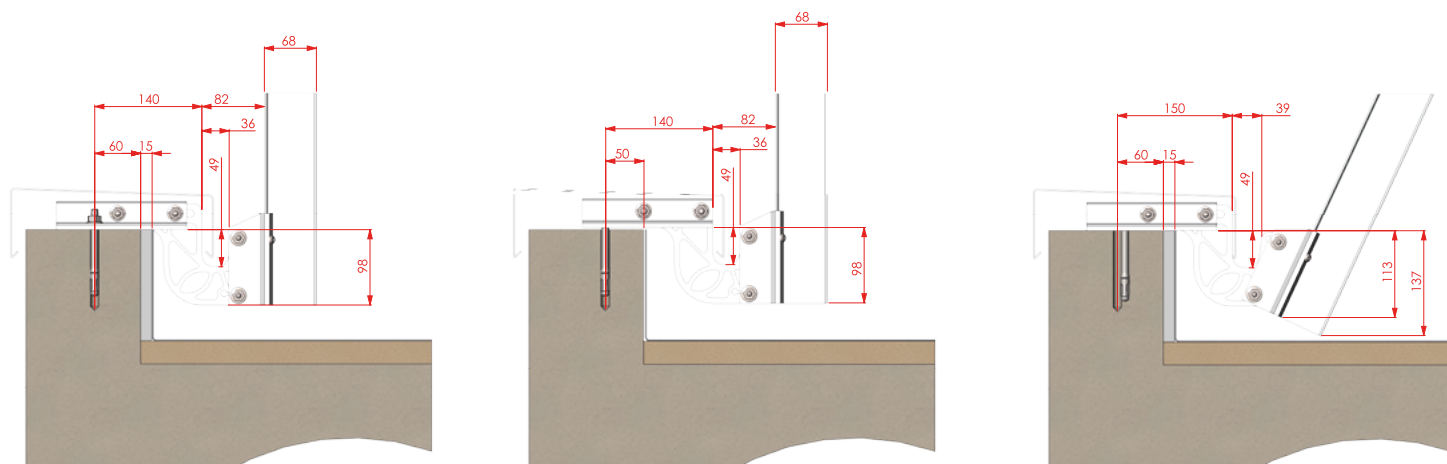


SABOT Z0 ALUMINIO PARA PETO AISLADO 0-15 MM

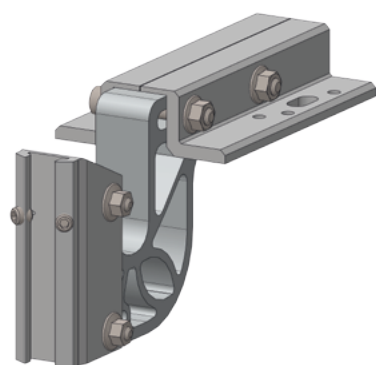
SABOT Z0 ALUMINIO PARA PETO CON CAPA DE AISLANTE 0-15 MM

Dimensiones en mm

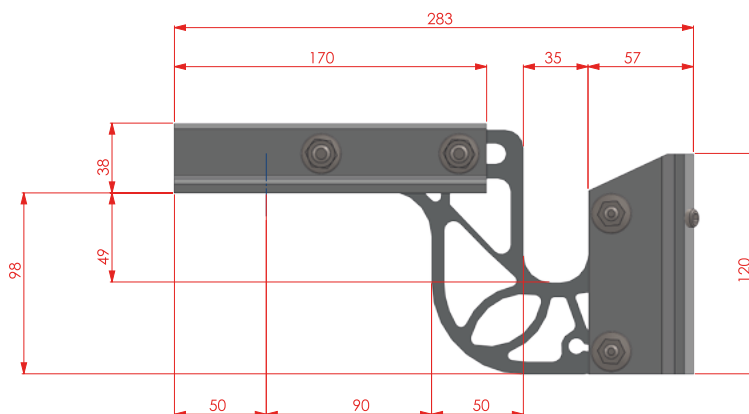
Vista en sección



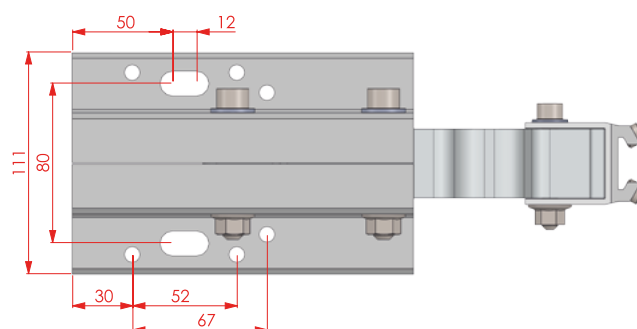
Fijación con 2 tacos



Vista lateral



Vista superior

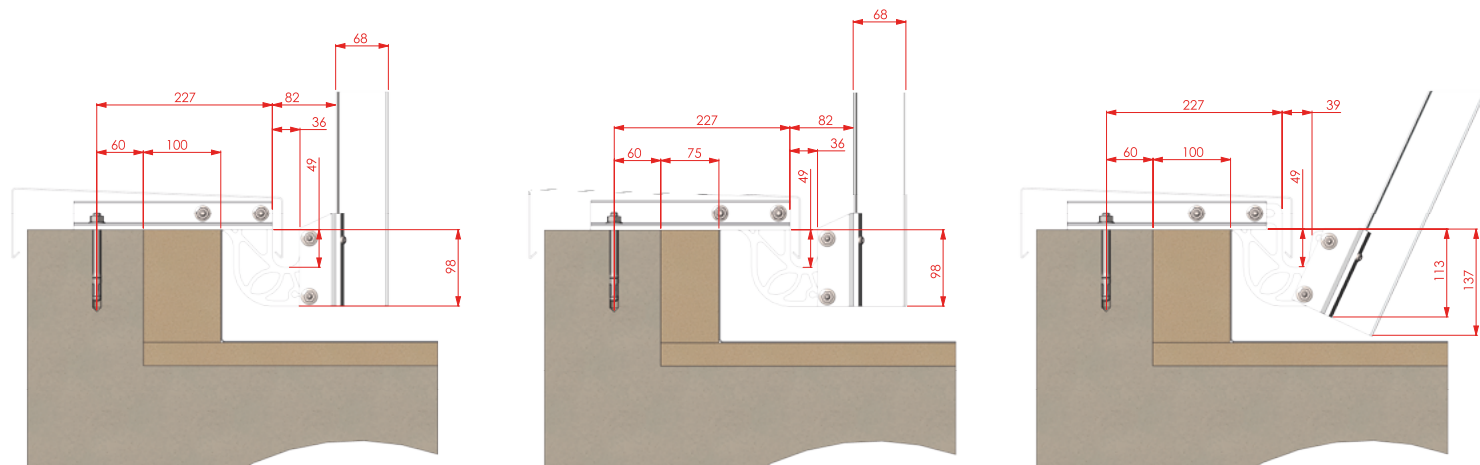


SABOT Z100 ALUMINIO PARA PETO AISLADO HASTA 100MM

SABOT Z100 ALUMINIO PARA PETO CON CAPA DE AISLANTE HASTA 100MM

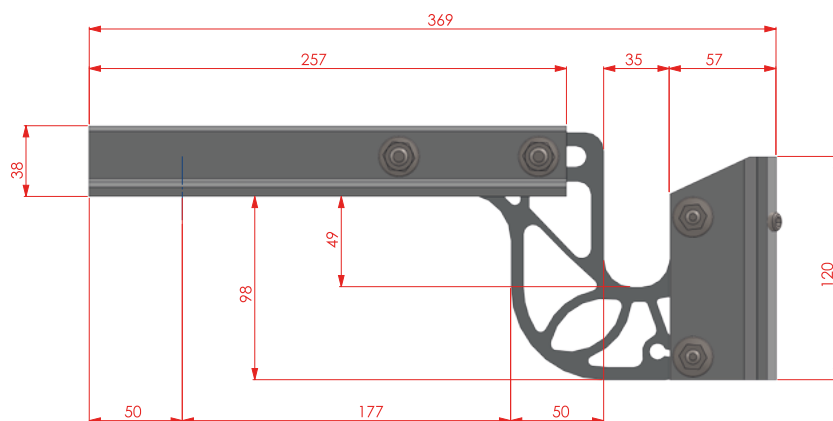
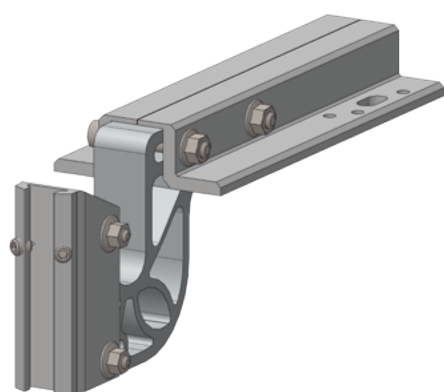
Dimensiones en mm

Vista en sección

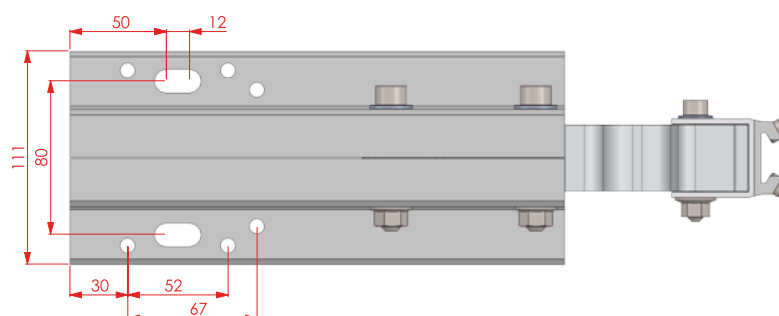


Fijación con 2 tacos

Vista lateral



Vista superior

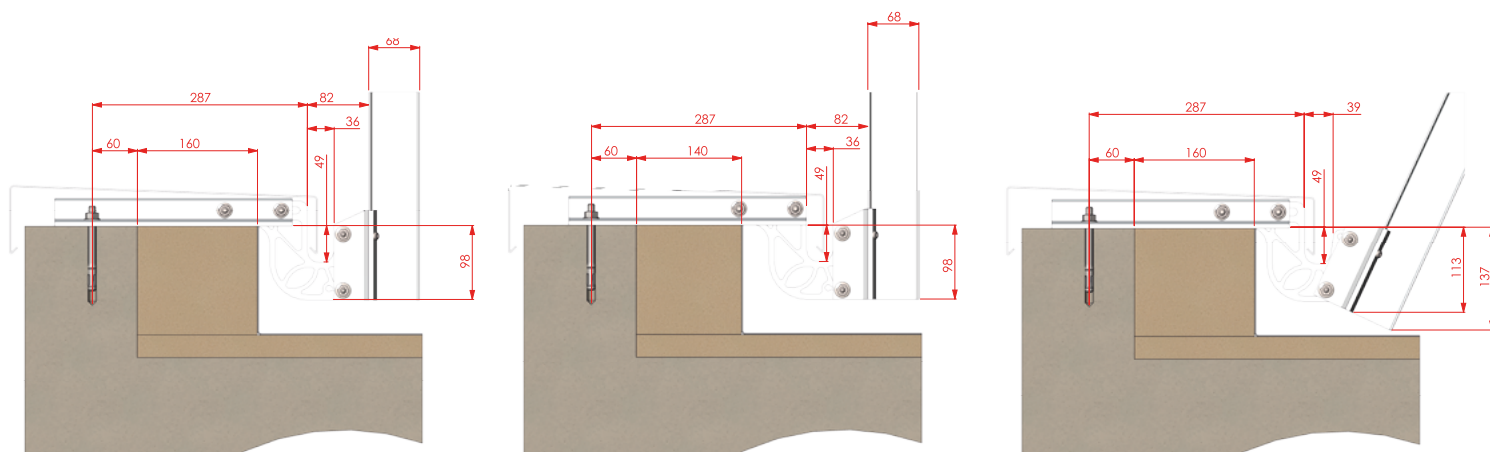


SABOT Z100 ALUMINIO PARA PETO AISLADO HASTA 160MM

SABOT Z100 ALUMINIO PARA PETO CON CAPA DE AISLANTE HASTA 160MM

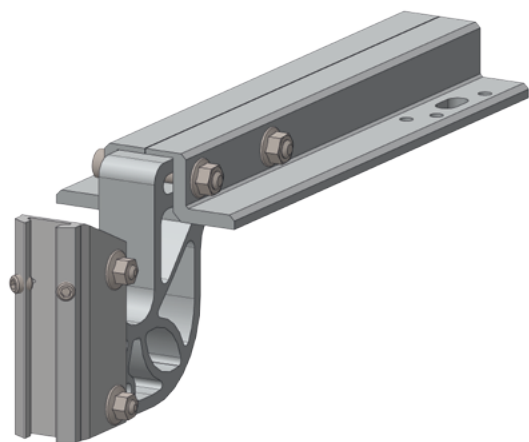
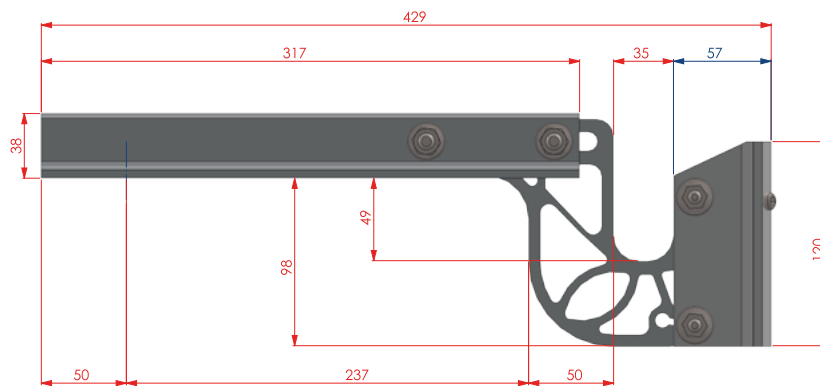
Dimensiones en mm

Vista en sección

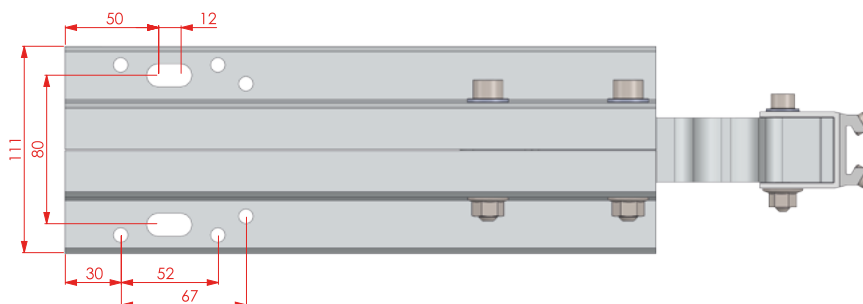


**Fijación
con 2 tacos**

Vista lateral



Vista superior



FIJACIONES

FIJACIONES

Es imperativo respetar las distancias al borde preconizadas por el proveedor de fijaciones.

Fijación en peto de hormigón sin fisuras C20/C25:

- Sabot Z sin aislamiento = 1 taco M12
- Sabot Z0/Z100/Z160 = 2 tacos M10

La elección de los tacos debe de tener cuenta la tabla de esfuerzos siguientes, calculados según la altura del montante:

Carga al Estado Límite de Servicio (ELS) en daN en el grupo de tacos

Tipo de barandilla	Número de tacos	Diámetro de tacos	Distancia de tacos en mm	Altura del montante en mm						
				1300	1100	1000	900	800	600	400
EEZ-V2	1	M12	0	1170	990	900	810	720	540	360
EEZO-V2	2	M10	80	1170	990	900	810	720	540	360
EEZ100-V2	2	M10	80	1170	990	900	810	720	540	360
EEZ160-V2	2	M10	80	1170	990	900	810	720	540	360

> En peto de hormigón con desplazamiento

ATENCIÓN:

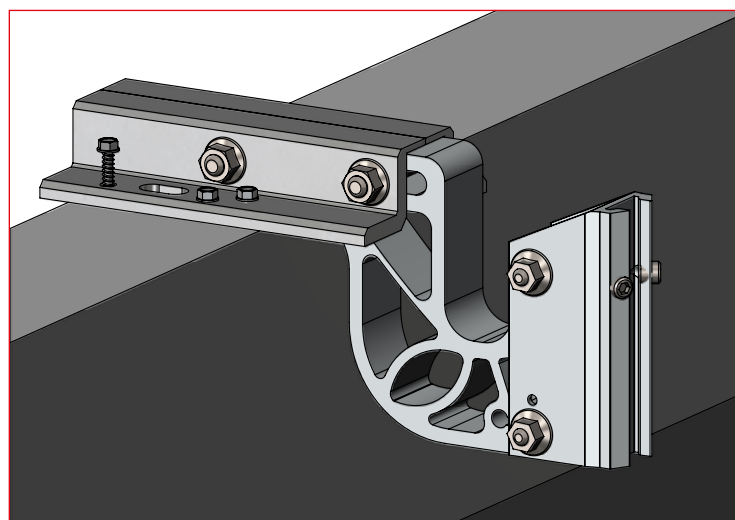
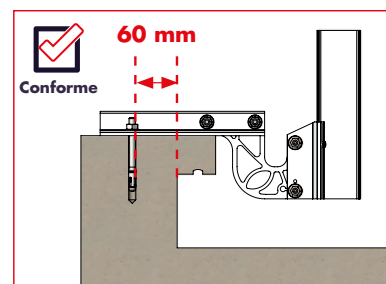
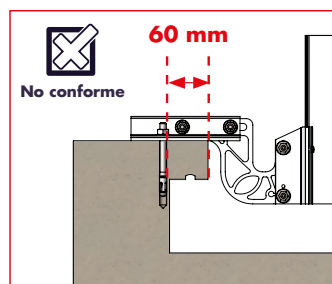
Es imperativo respetar una distancia al borde de 60 mm con respecto a la dimensión del peto y no la dimensión del desplazamiento.

> En peto de acero con tornillos autopercutores

Fijación en estructura metálica con 6 tornillos.
Para determinar los esfuerzos y la viabilidad en función del soporte, así como la validación del proveedor de tornillo. Pedir un estudio previo por una oficina técnica.

> En peto de madera con tornillos de madera

Fijación posible con 2 o 3 tornillos de madera M10.
Consultar la oficina técnica para determinar la viabilidad, así como los esfuerzos del tipo de soporte. También es necesario obtener una recomendación y validación del proveedor de tornillos.

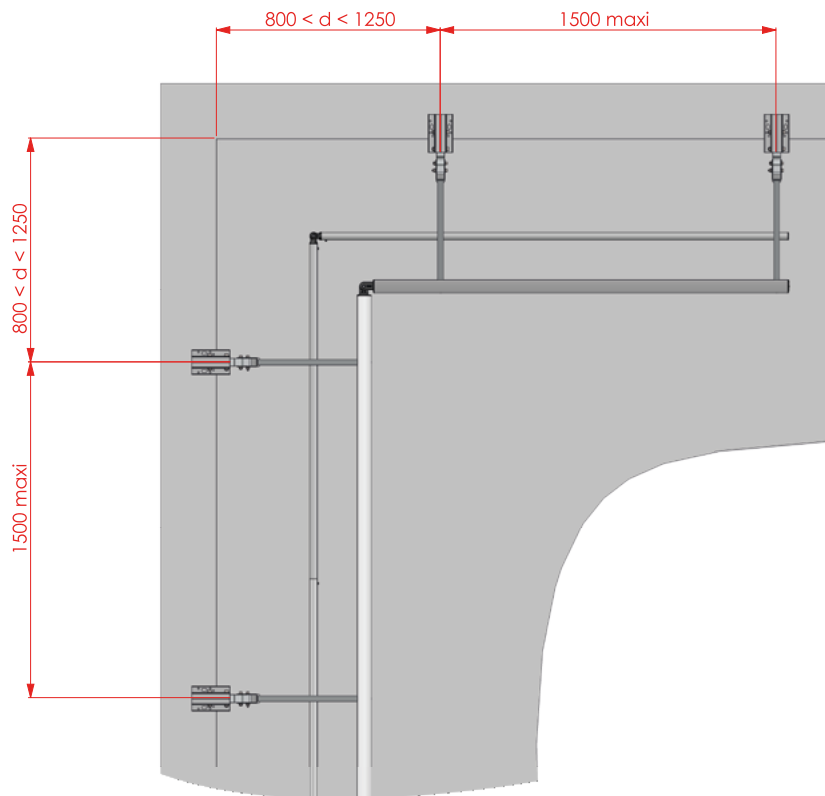


Fijación en peto de acero con tornillos autopercutores
Ø 6,3 x 30.

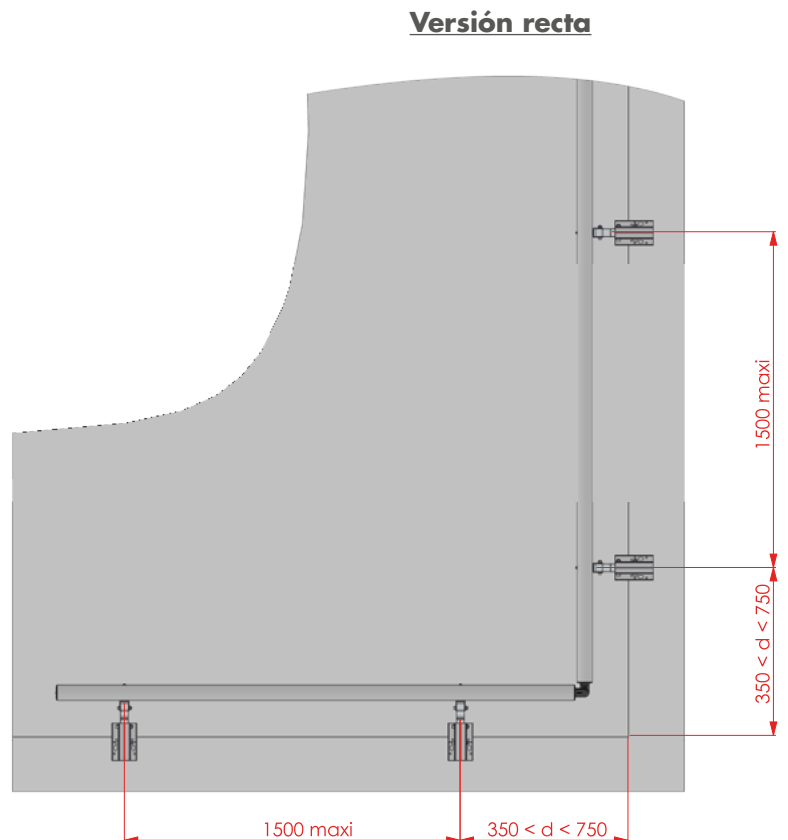
IMPLANTACIÓN

IMPLANTACIÓN DE LA BARANDILLA BAJO ALBARDILLA SABOT Z FASTGUARD

Dimensiones en mm



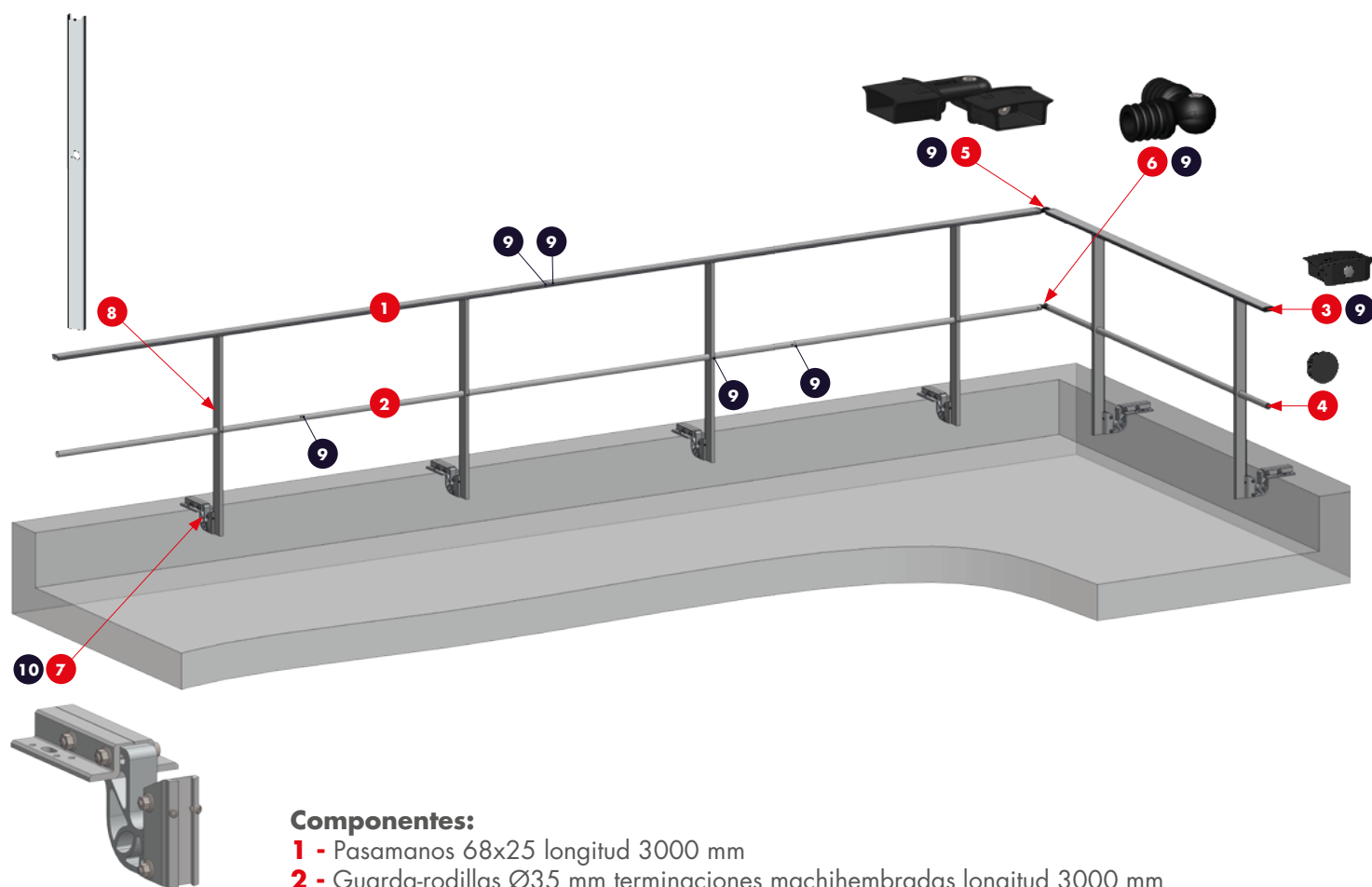
Versión inclinada 25°



Versión recta

EJEMPLO DE CONFIGURACIÓN

BARANDILLA RECTA BAJO ALBARDILLA FASTGUARD® CON SABOT Z0 DE ALUMINIO

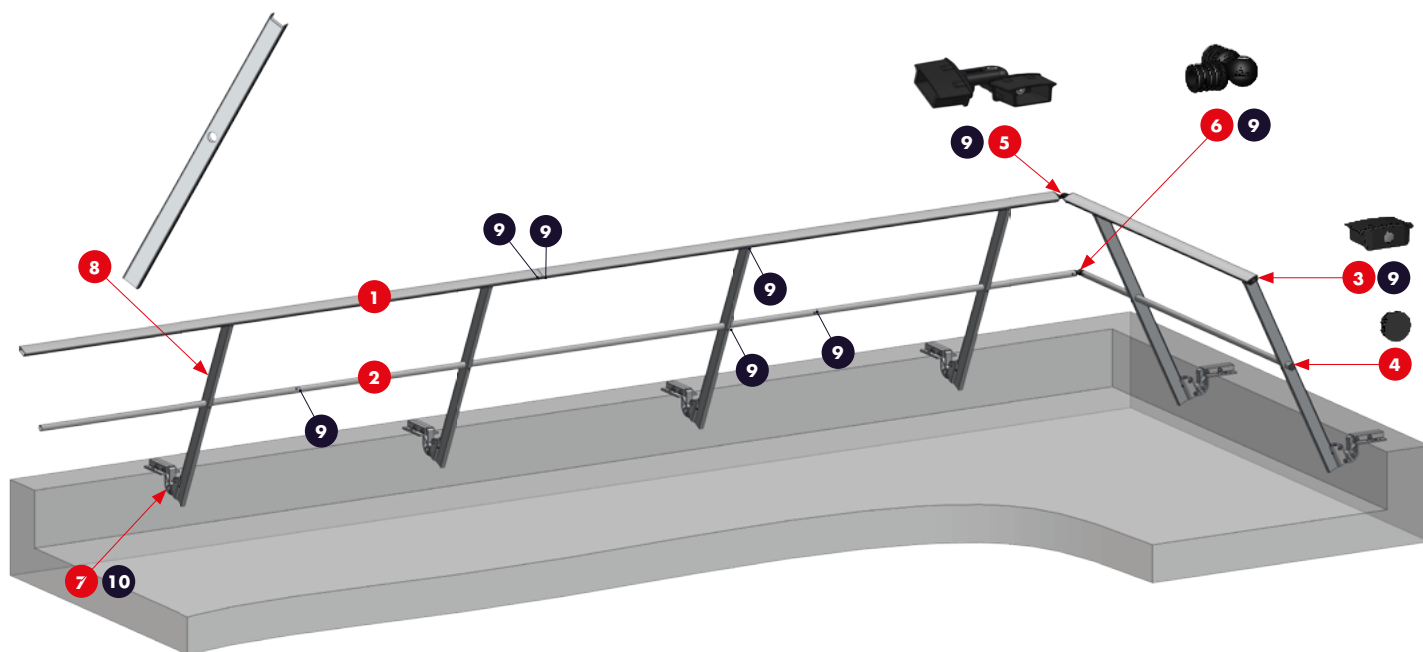


Componentes:

- 1** - Pasamanos 68x25 longitud 3000 mm
- 2** - Guarda-rodillas Ø35 mm terminaciones machihembradas longitud 3000 mm
- 3** - Tapón de pasamanos
- 4** - Tapón de guarda-rodillas Ø35 mm
- 5** - Ángulo de pasamano
- 6** - Ángulo de guarda-rodillas Ø35 mm
- 7** - Sabot recto Z0 de aluminio peto 0-15 mm aislamiento
- 8** - Montante
- 9** - Tornillos 4,8 x 32 autoperforantes cabeza hexagonal inoxidable y tornillos 4,8 x 16 autoperforantes cabeza hexagonal inoxidable
- 10** - Tornillo espárrago M8x 10

EJEMPLO DE CONFIGURACIÓN

BARANDILLA INCLINADA BAJO ALBARDILLA FASTGUARD® CON SABOT Z0 DE ALUMINIO



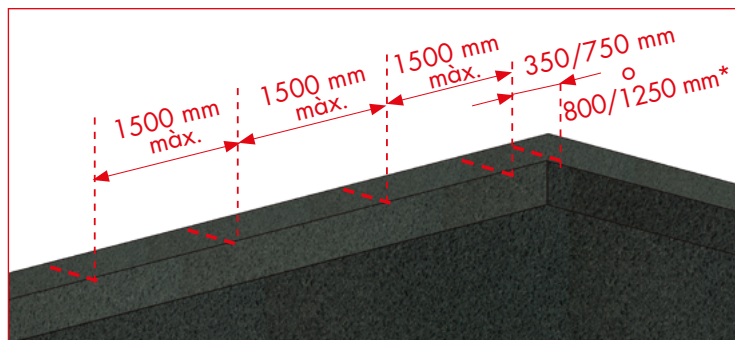
Componentes:

- 1 - Pasamanos 68x25 longitud 3000 mm
- 2 - Guarda-rodillas Ø35 mm terminaciones machihembradas longitud 3000 mm
- 3 - Tapón de pasamanos
- 4 - Tapón de guarda-rodillas Ø35 mm
- 5 - Ángulo de pasamanos
- 6 - Ángulo de guarda-rodillas Ø35 mm
- 7 - Sabot inclinado Z0 de aluminio peto 0-15 mm aislamiento
- 8 - Montante
- 9 - Tornillos 4,8 x 32 autoperforantes cabeza hexagonal inoxidable y tornillos 4,8 x 16 autoperforantes cabeza hexagonal inoxidable
- 10 - Tornillo espárrago M8x 10

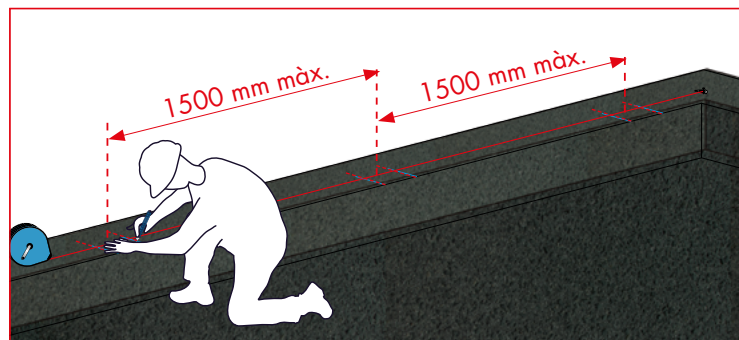
INSTRUCCIONES DE MONTAJE

INSTALACIÓN DE LA BARANDILLA BAJO ALBARDILLA SABOT Z FASTGUARD®

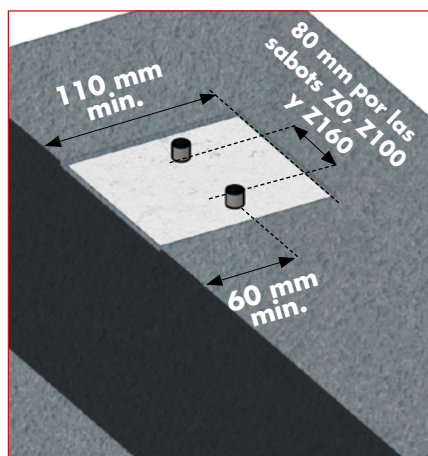
La instalación de la barandilla bajo albardilla (sabot Z) FASTGUARD® requiere como mínimo dos personas. Le recomendamos empezar la instalación por un ángulo.



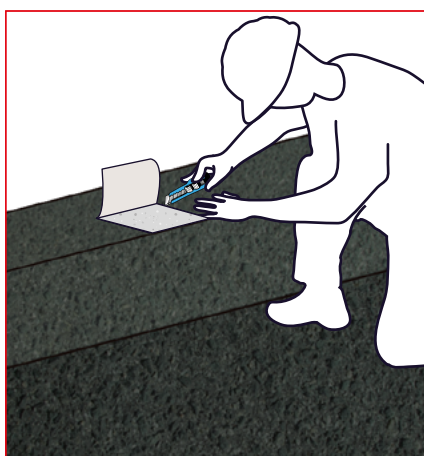
1 - La cubierta con una muesca cada 1500mm como máximo.
* La distancia entre el borde del peto y el montante debe de ser entre 350 y 750 mm para la versión recta, 800 a 1250 mm para la versión inclinada 25°.



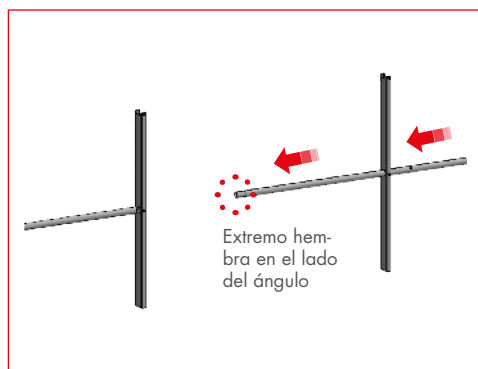
2 - El sabot Z0, Z100 y Z160, marcar con una línea de tiza la distancia entre ejes de las fijaciones de 80 mm.



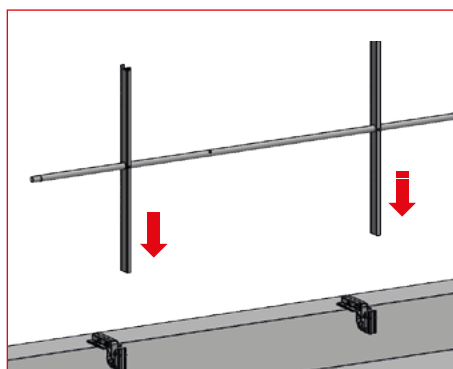
3 - Los sabots Z se fijan directamente en el peto. En caso de estanqueidad, cortar en la ubicación de cada sabot Z.



4 - Fijar el sabot Z en el tipo de soporte.

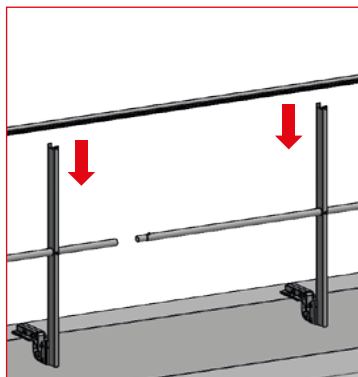


5 - Pasar el guarda-rodillas entre dos montantes.

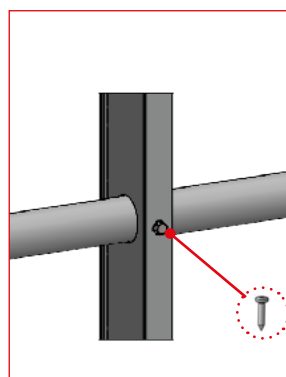
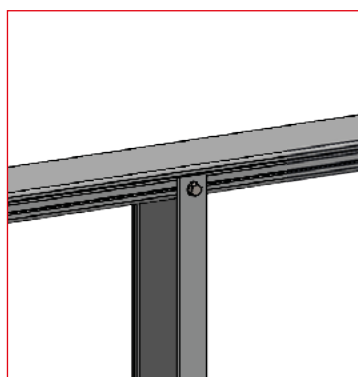


6 - Colocar el conjunto en los sabots Z y ajustar la verticalidad de los montantes con un nivel.

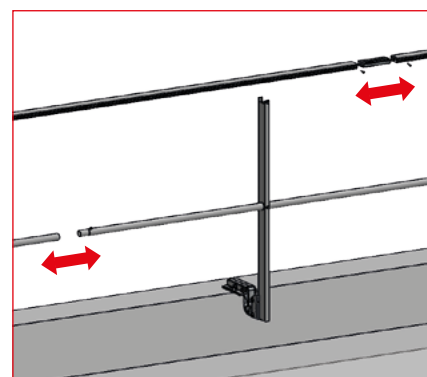
INSTRUCCIONES DE MONTAJE



7 - Instalar el pasamanos en los montantes. Fijarlo con tornillo autoperforantes 4,8 x 16. Par de apriete recomendado 5 N.m.

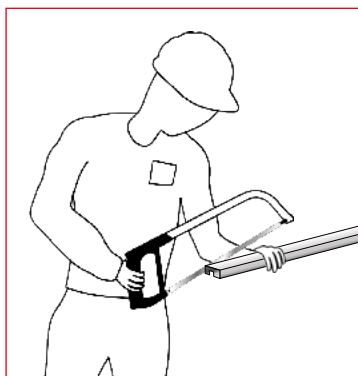


8 - Apretar los tornillos 4,8 x 32 en el montante al nivel del guarda-rodillas.

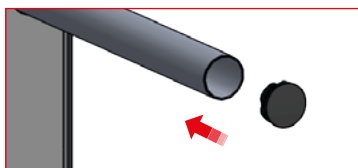
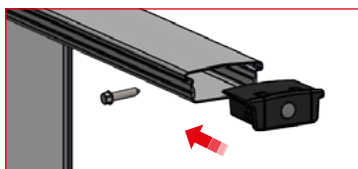


9 - Terminar de fijar los pasamanos y guarda-rodillas con las piezas de unión.

Montar cada unión con los tornillos 4,8 x 16 : 2 por cada unión de pasamanos y 1 entre 2 guarda-rodillas.



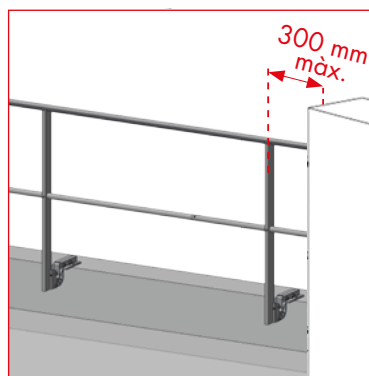
10 - Ajustar el ultimo tramo serrando el exceso.



11 - TAPONES Y FIJACIONES A PARED

Fijación al pasamanos con 2 tornillos 4,8 x 16.

ATENCIÓN con las fijaciones a pared respetar la distancia máxima de 300 mm entre el montante y la pared.



12 - ÁNGULOS

Fijación al pasamanos y guarda-rodillas con 2 tornillos 4,8 x 16.